

齒啃式粉碎機

SG-2427N

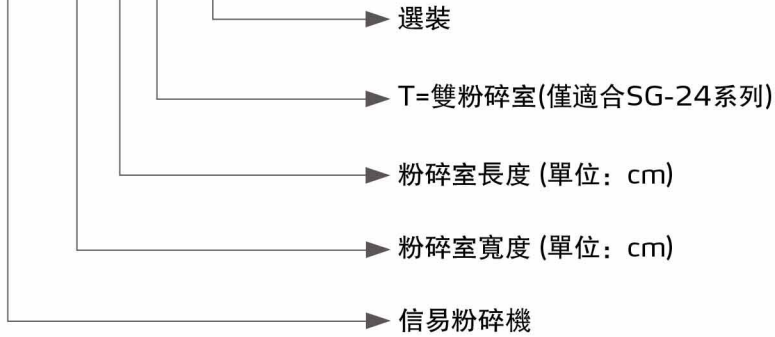


在使用本產品之前，請先仔細閱讀產品說明書。

SG-14/24N/24T

編碼原則

SG - xx xx x - xx



本機特點

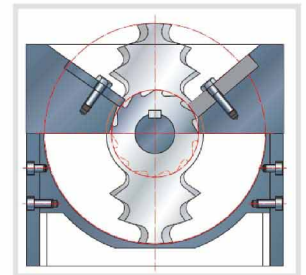
- SG-14/24N系列採用國外品牌減速馬達
- SG-24T系列採用兩台國外品牌減速馬達，具備兩個粉碎室同時粉碎的功能
- SG-14/24N系列採用齒刀、爪刀一體式設計，SG-24T系列採用雙軸齒刀、爪刀一體式設計，粗粉碎和細粉碎同時進行。無篩網設計，粉碎均勻，粉塵極少，可立即與新料混合使用
- 齒刀，梯形設計，改善刀具受力結構，改變受力方向，從而減少受力，使得刀具使用壽命更長
- SG-14/24T/24N系列的馬達與主軸採用聯軸器連接，更換馬達更方便、快捷
- 微電腦偵測遇阻自動逆轉及警報，可於清除堵塞的原料後自動復位正轉
- 結構嚴謹，節省空間，清掃方便快捷，進料箱採用透明PC製作，視料方便



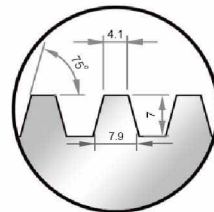
SG-1417



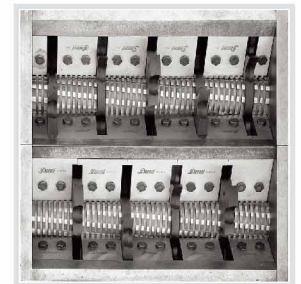
SG-2446T



齒刀結構圖

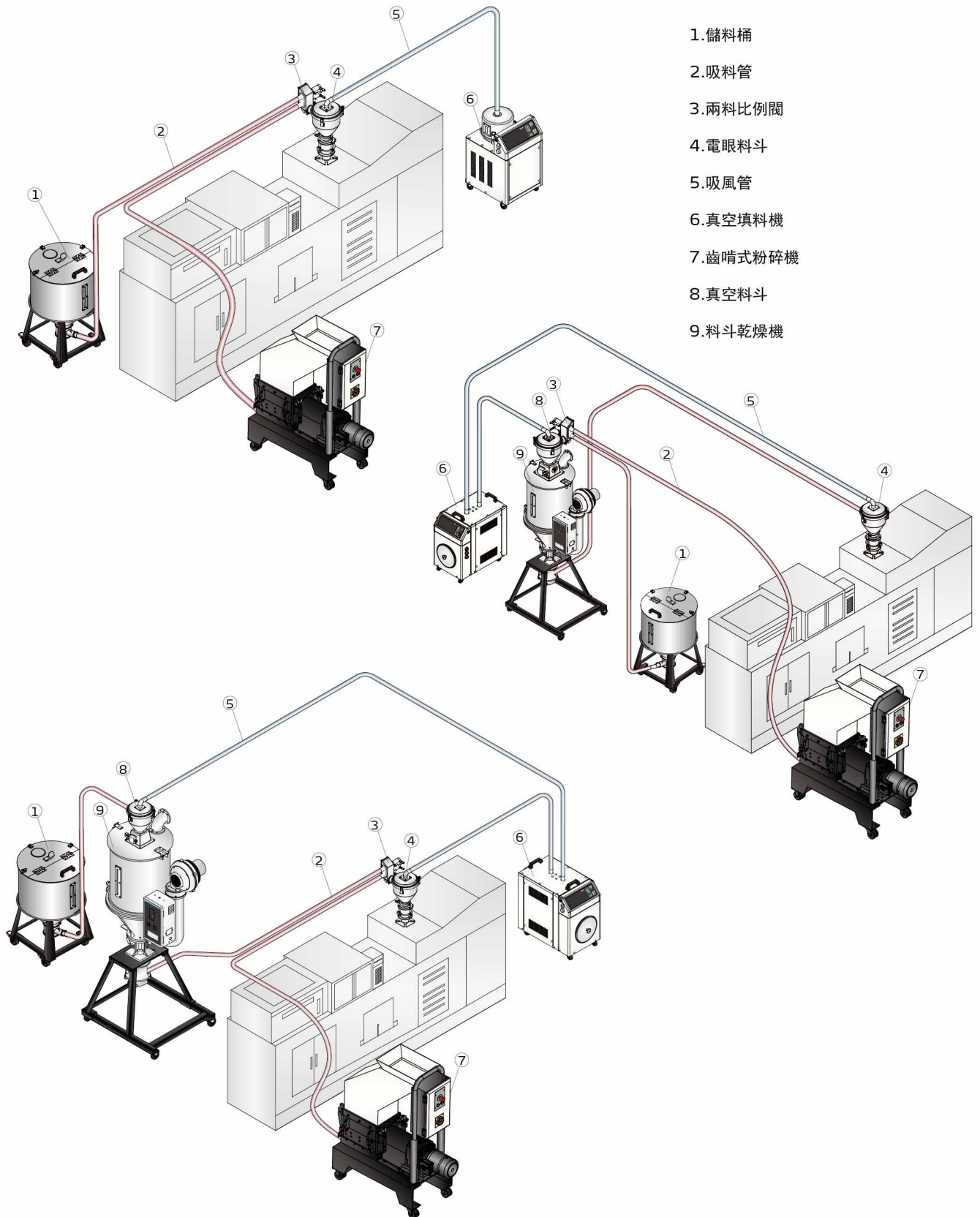


齒刀(僅適用於
SG-24N、SG-24T)



SG-24T雙軸刀具

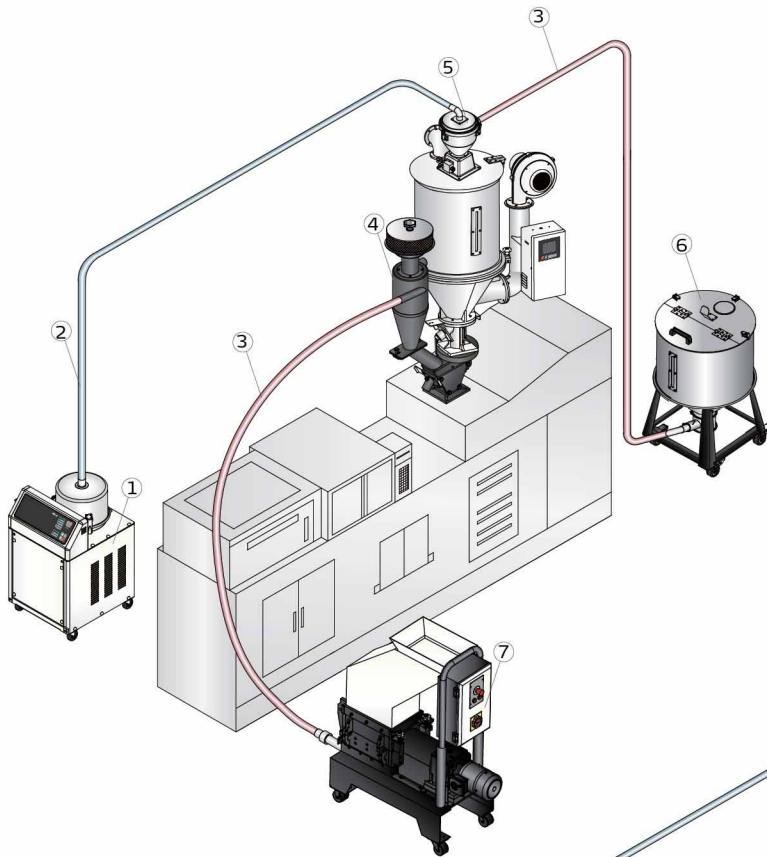
■ 應用範圍



SG-14/24N/24T

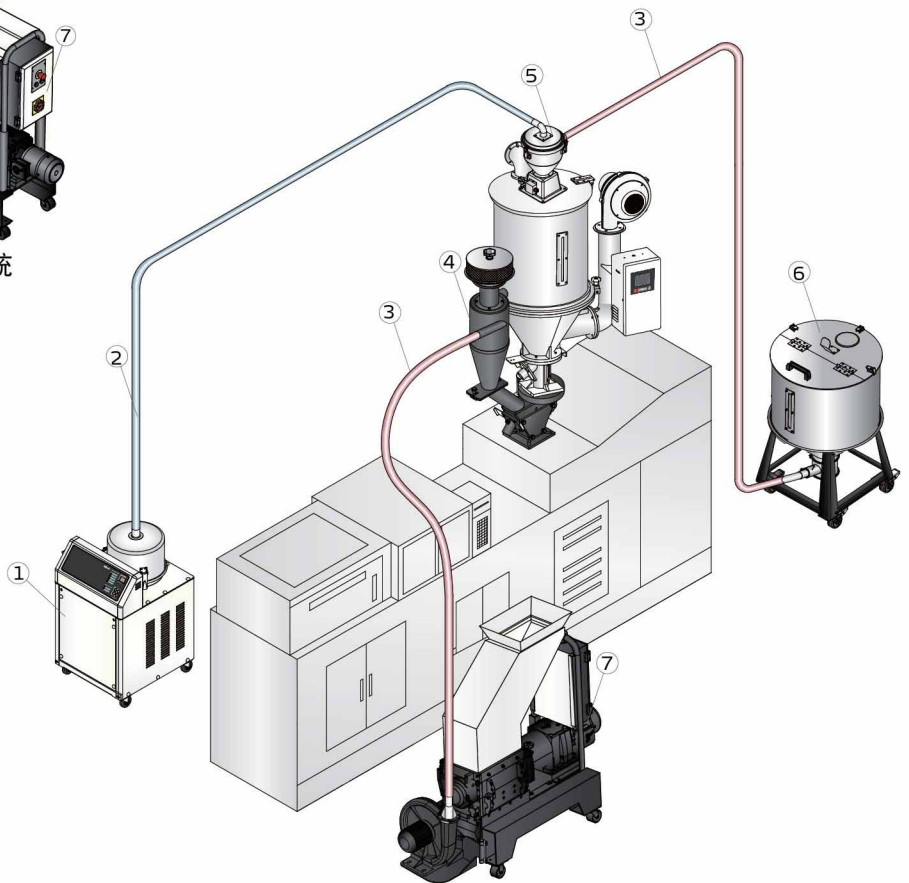
選裝件

30秒立即回收系統(專利產品)



1. 真空填料機
2. 吸風管
3. 吸料管
4. 30秒立刻回收系統
5. 真空料斗
6. 儲料桶
7. 齒啮式機邊粉碎機

空氣送料：VR型30秒立即回收系統



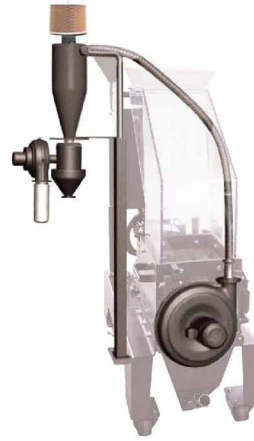
風機送料：BR型30秒立即回收系統

風機送料+旋風集塵器(BC型)



風機送料+旋風集塵器(BC型)利用馬達將粉碎料送到旋風集塵器裏，旋風集塵器把粉碎料與空氣流分離，使粉碎料集中落入儲料桶或過濾佈質袋中。可選裝於SG-24N/24T系列。

粉塵分離器(DS型)



粉塵分離器(DS型)可將粉碎料中的顆粒與粉塵分離，顆粒直接回收利用，粉塵收集到過濾袋中，可保持工作環境乾淨。此裝置可充分利用粉碎料，避免浪費，從而提高您的效益。可選裝於SG-24N/24T系列。

滿料報警裝置

滿料報警裝置可讓機器獨自運行，不會因無人看守時料滿溢出而造成浪費。此裝置安裝有料位馬達，在粉碎料滿至料位馬達處時，會停轉，通過感應器斷開電路，粉碎機停止工作，並以警報燈來提醒用戶。可選裝於SG-24N/24T系列，機型後加註“FMA”。

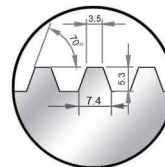
人工收集型儲料箱



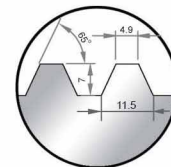
人工收集型儲料箱可方便粉碎料的收集和儲存。可選裝於SG-24T系列。



齒刀(僅適用於SG-24N系列機型)

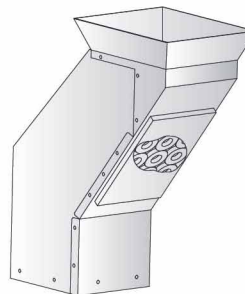


窄型



加寬型

進料口加裝磁鐵

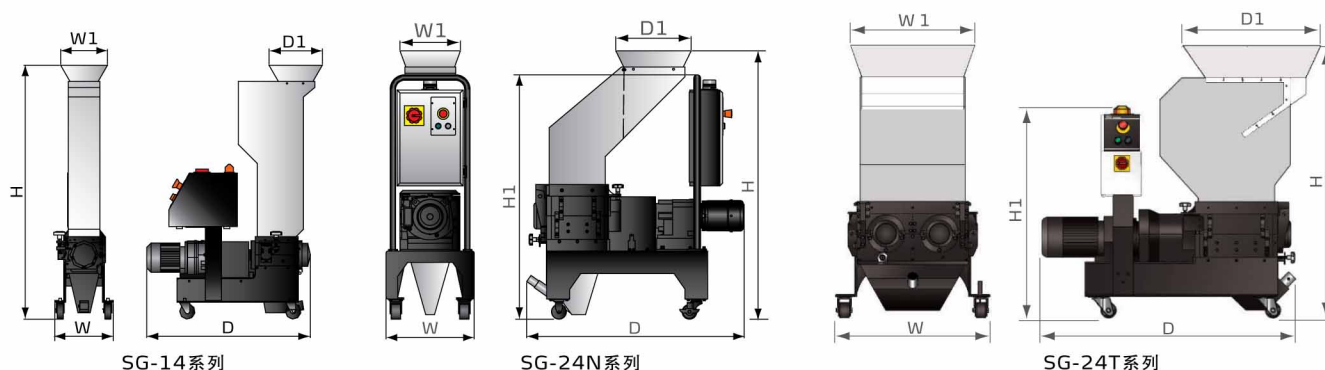


進料口加裝磁鐵：進料口選裝磁鐵，可吸附進料口原料的鐵屑雜質。機型后加註“FHM”。可選裝於SG-24N系列。

- 進料口及集料盒改為不銹鋼，機型後加註“R”

SG-14/24N/24T

外形尺寸



SG-14/24N/24T規格表

機型	SG-1411	SG-1417	SG-2417N	SG-2427N	SG-2436N	SG-2446N	SG-2436T	SG-2446T	
電機功率 (kW)	0.37	0.37	0.75	0.75	1.5	2.2	2.2 x 2	2.2 x 2	
主軸轉速 (rpm)	26	26	27	27	27	27	27	27	
齒刀材質	SKD11	SKD11	SKD11	SKD11	SKD11	SKD11	SKD11	SKD11	
爪刀數量	1	2	1	2	3	4	7	9	
齒刀數量	2	3	2	3	4	5	/	/	
大齒刀數量	/	/	/	/	/	/	7	9	
小齒刀數量	/	/	/	/	/	/	2	2	
粉碎室尺寸 (mm)	140 x 110	140 x 175	240 x 175	240 x 270	240 x 365	240 x 460	505 x 365	505 x 460	
最大粉碎能力 (kg/hr)	2	3	8	12	16	20	33	42	
粉碎時噪音 dB(A)	60~68	60~68	80~85	80~85	80~85	80~85	80~85	80~85	
外形尺寸	H (mm)	1080	1080	1370	1370	1400	1410	1360	1360
	H1 (mm)	/	/	1248	1248	1248	1248	1060	1060
	W (mm)	290	290	450	450	450	450	773	773
	W1 (mm)	235	235	308	308	308	308	620	620
	D (mm)	740	785	977	1112	1253	1410	1269	1365
	D1 (mm)	210	266	289	385	475	546	688	785
淨重 (kg)	83	92	215	240	257	330	530	560	

- 注：1) 最大粉碎能力取決於粉碎料的大小和材質
 2) 粉碎時的噪音因粉碎料和馬達的配置而不同
 3) SKD11 為日本JIS標準編號
 4) 齒刀寬度以3mm為標準品，4mm為選購品 (SG-14)；斜齒刀為標準品，窄型、加寬型斜齒刀為選購品 (SG-24N/24T)
 5) 為避免塑膠粘刀，所有待粉碎料溫度應是常溫狀態進行粉碎
 6) 機器電壓規格為：3Φ, 400VAC, 50Hz

產品規格若有變更，恕不另行通知。