

立式旋臂機械手

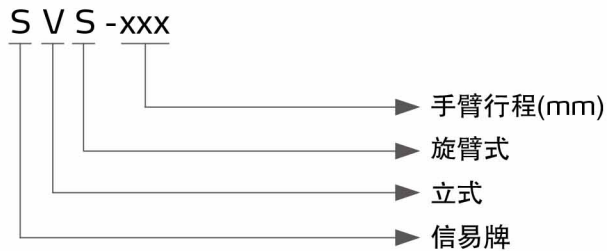
SVS-700



在使用本產品之前，請先仔細閱讀產品說明書。

SVS Series

■ 編碼原則



■ 本機特點

● 美觀性

該系列產品採用框架式結構設計，結構緊湊且外形美觀。

● 安全性

完善的軟硬體雙重保護功能，確保注塑機與機械手的運行安全。

● 方便性

所有限位裝置均採用滑塊固定，用戶可根據需要進行調節，使用方便。氣缸均採用外置式調速節流閥，調速簡單快捷。

● 標準性

所有氣動元件、電動元件均選用世界知名品牌產品，品質穩定且互換性好，機械手與注塑機的連接界面，符合EUROMAP12、SPI及EUROMAP67標準。

● 人性化

信號連接可選用歐規快速接頭，隨插即用、拆卸方便。控制系統具有四點I/O擴充能力，作為與其他周邊設備搭配動作之用途。

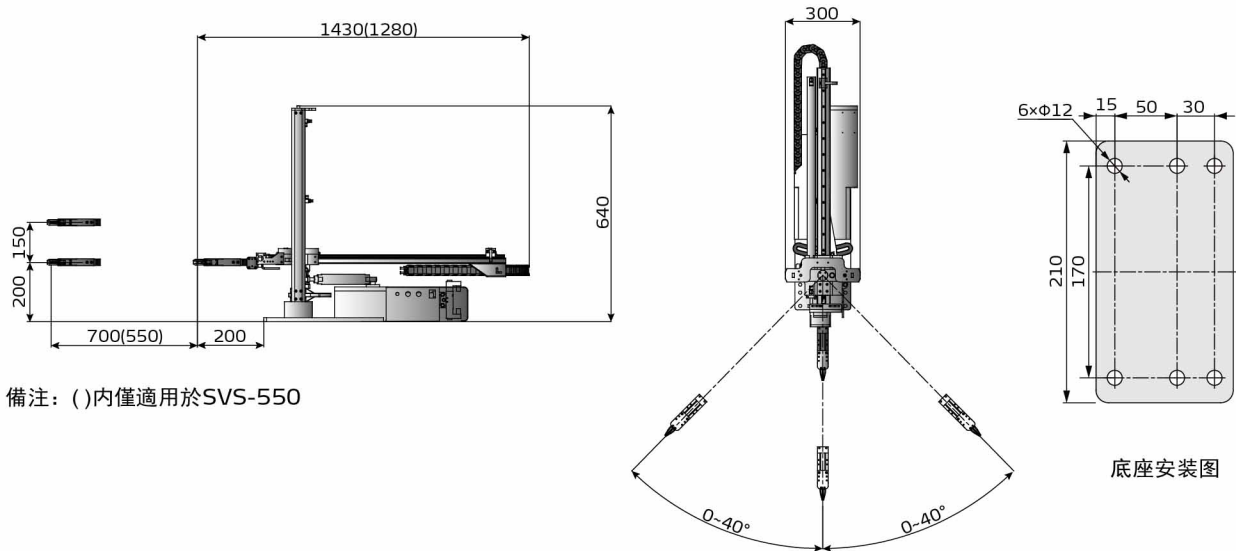
● 智能性

對話式手持控制器，可切換中文簡體、中文繁體、英文三種語言介面，附有8組標準程式與50組教導程式，均可成為模具成型條件記憶，並具有自動偵測故障的功能。

■ 應用範圍

該產品主要用於立式射出成型時簡單產品及水口的取出。它可以快速、準確地將成品從模具內取出置放於需要的位置。

■ 外形尺寸



備注：()內僅適用於SVS-550

■ 規格表

機型	SVS-550	SVS-700
適用機型(ton)	50~150	100~200
上下行程(mm)	0~150	0~150
手臂行程(mm)	0~550	0~700
旋出角度(deg)	0~40	0~40
爪旋角度(deg)	180	180
最大載荷(kg)	0.5	0.5
最快模內取出時間(sec)	0.8	0.9
最快循環時間(sec)	3	3.2
最大空氣消耗量(L)	12	14.5
額定功率(W)	30	30
額定電流(A)	0.5	0.5
工作氣壓(bar)	4~6	4~6
淨重(kg)	55	57
外形尺寸(W×H×D)(mm)	300×640×1280	300×640×1430

注：1) 機型後加注“EM12”為控制系統信號符合Euromap12
機型後加注“EM67”為控制系統信號符合Euromap67
2) 機器電壓規格為1Φ, 200~240V, 50/60Hz

產品規格若有變更，恕不另行通知。

信易集團

地址: 台灣省新北市樹林區民和街23號

電話: +886 2 2680 9119

傳真: +886 2 2680 9229

Email: shini@shini.com

製造工廠

- 台灣
- 東莞
- 平湖
- 寧波
- 重慶
- 浦那

2021-01-15-04 版權所有 翻版必究

www.shini.com