



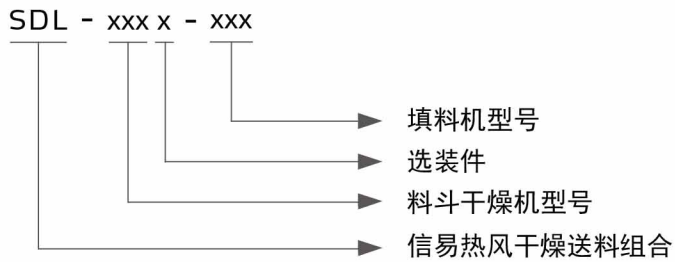
## 热风干燥送料组合

SDL-100-700G



在使用本产品之前，请先仔细阅读产品说明书。

## ■ 编码原则

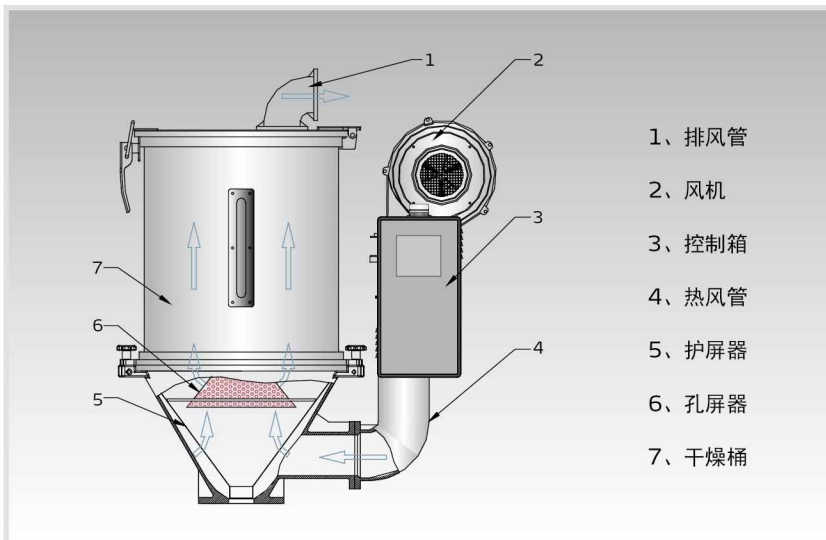


SDL-200-810G

## ■ 本机特点

- 集干燥、送料功能为一体
- 原料接触部分采用不锈钢制作，确保原料不被污染
- 标配单管吸料盒
- 全系列机型配备铝制标准底座
- 具有超温脱扣功能，当干燥温度超过设定偏差值时，自动切断主电源
- 采用隔热型风机，延长机器寿命
- 全系列机型配备微电脑控制器及R485通讯功能

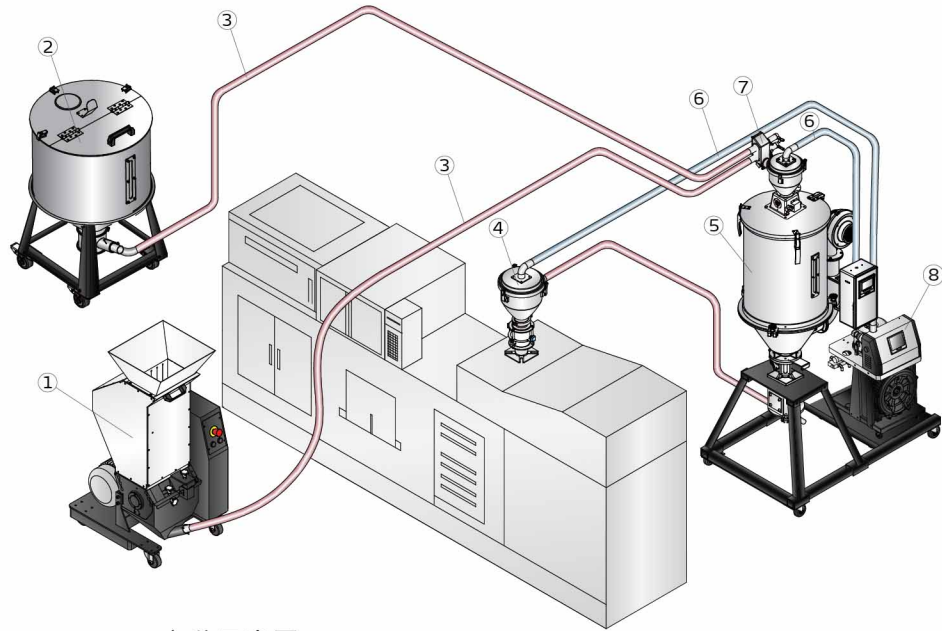
## ■ 工作原理



## 应用范围

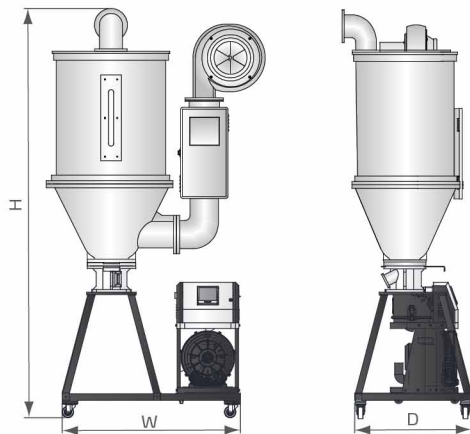
SDL热风干燥送料组合集干燥及送料于一体，且可自由移动以满足便捷实用的生产需求。适用于对大多数不易吸湿的塑胶原料进行干燥，如PS、PP、ABS等，可实现原料自动补充，节省人力。

1. 慢速机边粉碎机
2. 储料桶
3. 吸料管
4. 电眼料斗SVH
5. 料斗干燥机
6. 吸风管
7. 两料比例阀
8. 真空填料机



安装示意图

## 外形尺寸



搭配料斗机型



SVH 料斗



SMH 料斗

## 选装件

- 内部采用不锈钢处理，机型后加注“P”。
- 高温型机型最高可达180℃，机型后加注“H”。



规格表

机 型	搭配干燥机型号	搭配填料机型号	搭配料斗型号	输送能力 (kg/hr)	料斗容量 (L)	外形尺寸(mm) H × W × D	净重(kg)
SDL-25-700G	SHD-25E	SAL-700G	1 × SVH-6L	300	6	1742×1079×708	95
SDL-25-810G	SHD-25E	SAL-810G					
SDL-25-910G	SHD-25E	SAL-910G					
SDL-50-700G	SHD-50E	SAL-700G	1 × SVH-6L	300	6	1865×1079×708	110
SDL-50-810G	SHD-50E	SAL-810G					
SDL-50-910G	SHD-50E	SAL-910G					
SDL-75-700G	SHD-75E	SAL-700G	1 × SVH-6L	300	6	2065×1079×708	115
SDL-75-810G	SHD-75E	SAL-810G					
SDL-75-910G	SHD-75E	SAL-910G					
SDL-100-700G	SHD-100E	SAL-700G	1 × SVH-6L	300	6	2074×1079×708	115
SDL-100-810G	SHD-100E	SAL-810G					
SDL-100-910G	SHD-100E	SAL-910G					
SDL-150-700G	SHD-150E	SAL-700G	1 × SVH-6L	300	6	2394×1079×708	160
SDL-150-810G	SHD-150E	SAL-810G					
SDL-150-910G	SHD-150E	SAL-910G					
SDL-200-810G	SHD-200E	SAL-810G	1 × SVH-6L	300	6	2536×1140×840	210
SDL-200-910G	SHD-200E	SAL-910G	1 × SVH-6L 1 × SMH-6L	450	2 × 6		
SDL-300-810G	SHD-300E	SAL-810G	1 × SVH-6L	300	6	2956×1140×840	220
SDL-300-910G	SHD-300E	SAL-910G	1 × SVH-6L 1 × SMH-6L	450	2 × 6		
SDL-400-820G	SHD-400E	SAL-820G	1 × SVH-12L	400	12	2635×1240×1020	285
SDL-400-920G	SHD-400E	SAL-920G	1 × SVH-12L 1 × SMH-12L	700	2 × 12		

产品规格若有变更，恕不另行通知。

## 信易集团

地址: 台湾省新北市树林区民和街23号

电话: +886 2 2680 9119

传真: +886 2 2680 9229

Email: [shini@shini.com](mailto:shini@shini.com)

### 制造工厂

- 台湾
- 东莞
- 平湖
- 宁波
- 重庆
- 浦那