



正壓空氣填料機

VL-100



在使用本產品之前，請先仔細閱讀產品說明書。

VL Series

■ 編碼原則

VL - xx



■ 本機特點

- 簡潔式外觀設計，結構緊湊，重量輕
- 排風加過濾器，確保工作環境不受污染
- 採用高壓空氣輸送原料，噪音極低
- 採用玻璃料管搭配靜電容傳感器，可有效偵測原料輸送
- 配備過濾調壓組合，過濾空氣之水份，及確保氣壓穩定
- 料斗易於拆裝，清理方便

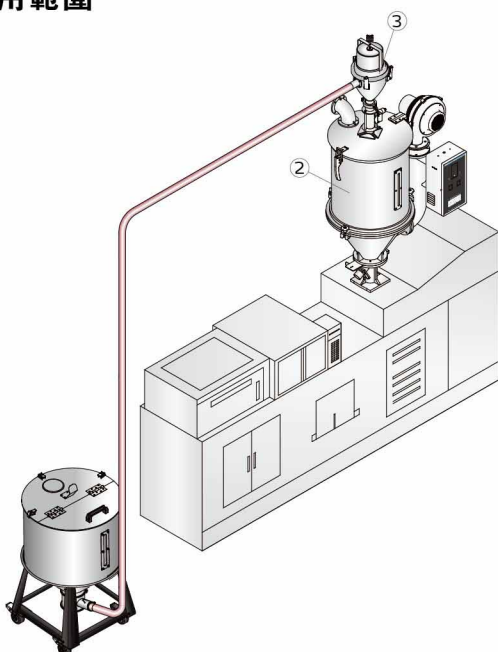


VL-50

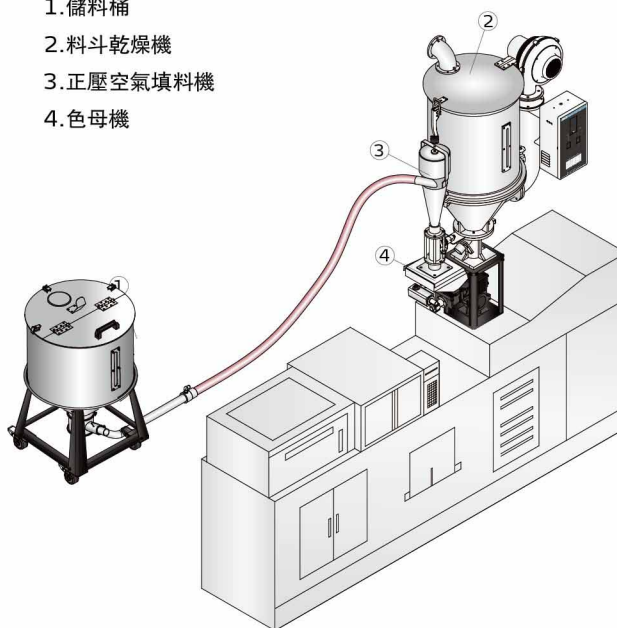


過濾調壓組合

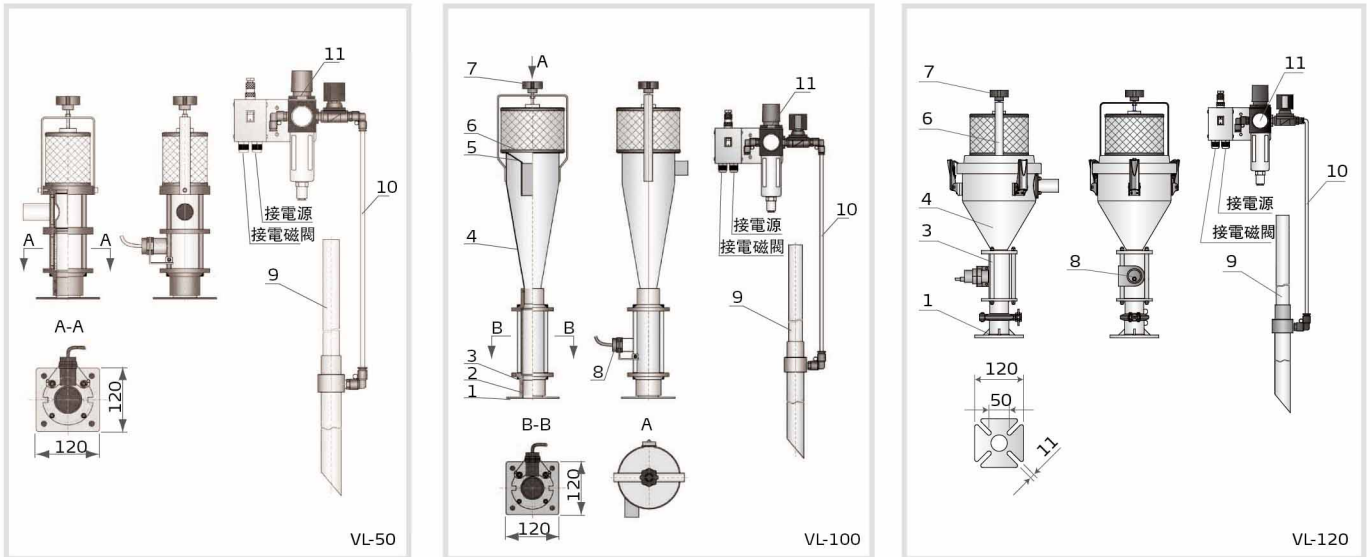
■ 應用範圍



1. 儲料桶
2. 料斗乾燥機
3. 正壓空氣填料機
4. 色母機



系統結構圖



1. 底座 2. O型圈 3. 法蘭連接桿 4. 料斗 5. 擋料裝置 6. 過濾器
7. 梅花手柄 8. 感應器 9. 吸料管 10. 氣管 11. 過濾調壓器

規格表

機型	輸送能力 (kg/hr)	儲料斗容量 (L)	空氣流量 (L/hr)	壓縮空氣 (kgf/cm ²)	最大輸送距離 (m)	輸料管徑 (inch)	吸料管長度 (mm)	外形尺寸 (mm) (H × W × D)	淨重 (kg)
VL-50	40	0.5	6,000	6.0	6	1.25	900	380 × 145 × 150	4.5
VL-100	60	2.8	6,000	6.0	6	1.25	900	720 × 165 × 160	7
VL-120	80	3	6,000	6.0	6	1.25	900	630 × 240 × 280	7.5

注：1) 輸送能力測試條件為：堆積密度約0.8kg/L，直徑為3~5mm塑膠原料顆粒，以垂直高度2m、水平距離1m為測試標準所得

產品規格若有變更，恕不另行通知。

2) 機器電壓規格為：1Φ, 230VAC, 50Hz

信易集團

地址: 台灣省新北市樹林區民和街23號

電話: +886 2 2680 9119

傳真: +886 2 2680 9229

Email: shini@shini.com

製造工廠

- 台灣
- 東莞
- 平湖
- 寧波
- 重慶
- 浦那

2021-01-30-04 版權所有 翻版必究

www.shini.com