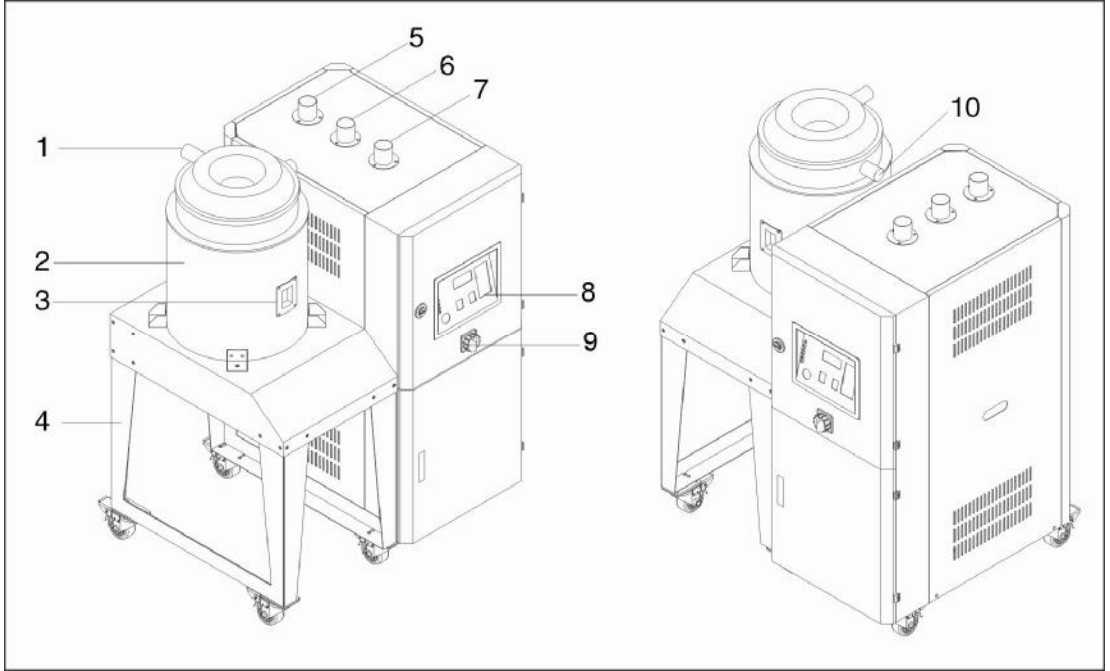


2.5 机器零件图

2.5.1 系统结构图

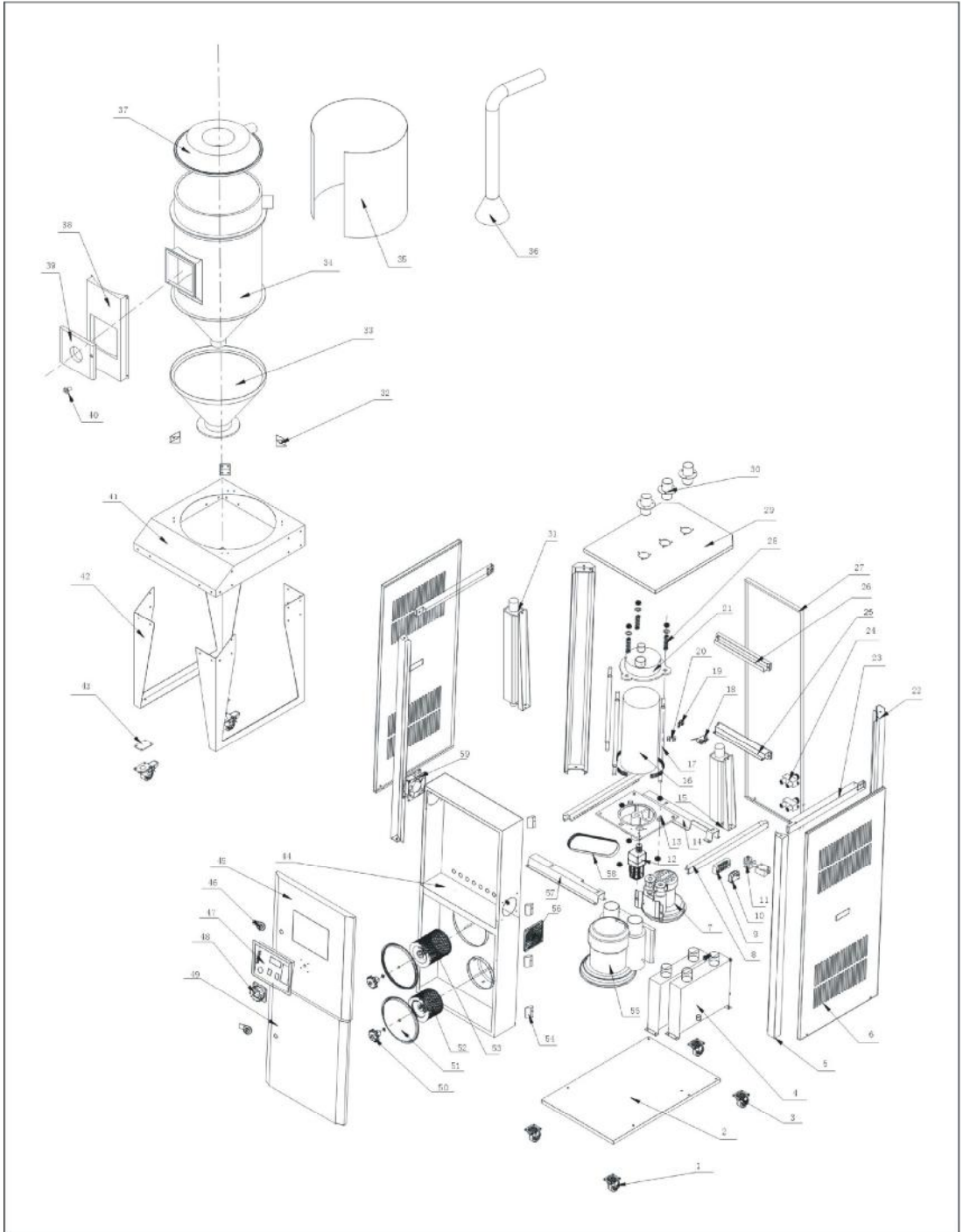


部件名件:

- | | | | |
|----------|-----------|--------------------|---------|
| 1. 回风出口 | 2. 干燥料桶 | 3. 视料窗(80U 以上为清料门) | 4. 脚架 |
| 5. 干燥风出口 | 6. 回风进口 | 7. 排湿口 | 8. 控制面板 |
| 9. 主电源开关 | 10. 干燥风进口 | | |

图 2-3: 系统结构图

2.5.2 机器零件图



注：零件图中的阿拉伯数字详解见 2.7.3 材料明细表

图 2-4：机器零件图

2.5.3 零件材料明细表

表 2-1: 零件材料明细表(SDD-20U/30H~80U/50H)

序号	名称	物料编号			
		20U/30H	40U/30H	40U/50H	80U/50H
1	活动红胶轮	YW03000300200	YW03000300200	YW03000300200	YW03000300200
2	底板	-	-	-	-
3	刹车红胶轮	YW03000300000	YW03000300000	YW03000300000	YW03000300000
4	冷却器	BW88030500020	BW88030500020	BW88030500020	BW88030500020
5	前立柱	-	-	-	-
6	侧板	-	-	-	-
7	瑞昶风机*	BM30012500050	BM30012500050	BM30020500050	BM30020500050
8	侧中梁	-	-	-	-
9	端子排	YE61250000000	YE61250000000	YE61250000000	YE61250000000
10	电容	YE25001500000	YE25001500000	YE25001500000	YE25001500000
11	皮带调整器方块	BH10005000040	BH10005000040	BH10005000040	BH10005000040
12	减速马达	YM50102600000	YM50102600000	YM50102600000	YM50102600000
13	蜂巢下盖	BA40003000010	BA40003000010	BA40508000010	BA40508000010
14	后中间梁	-	-	-	-
15	再生电热器*	BH70300300050	BH70300300050	BH70500300050	BH70500300050
16	蜂巢	YW71152000100	YW71152000100	YW71182000100	YW71182000100
17	双头螺杆	BH10533000010	BH10533000010	BH10533000010	BH10533000010
18	微动开关*	YE14152400000	YE14152400000	YE14152400000	YE14152400000
19	微动开关固定座(左小)	YR40000100300	YR40000100300	YR40000100300	YR40000100300
20	微动开关固定座(右大)	YR40000100200	YR40000100200	YR40000100200	YR40000100200
21	蜂巢上盖	BA40003000110	BA40003000110	BA40508000110	BA40508000110
22	后立柱	-	-	-	-
23	侧固定梁	-	-	-	-
24	水流分布器	-	-	-	-
25	后中梁	-	-	-	-
26	后固定梁	-	-	-	-
27	后板	-	-	-	-
28	弹簧	YW01201800000	YW01201800000	YW01201800000	YW01201800000
29	盖板	-	-	-	-
30	法兰	-	-	-	-
31	干燥电热*	BH70160600150	BH70403900150	BH70803900150	BH70803900150
32	外固定	-	-	-	-
33	外料斗	-	-	-	-
34	储料桶	-	-	-	-
35	外包板	-	-	-	-
36	下吹风管	-	-	-	-

序号	名称	物料编号			
		20U/30H	40U/30H	40U/50H	80U/50H
37	料斗盖	-	-	-	-
38	门框	-	-	-	-
39	视料门	-	-	-	-
40	梅花螺母	YW09051600000	YW09051600000	YW09051600000	YW09051600000
41	脚架盖板	-	-	-	-
42	脚架固定脚	-	-	-	-
43	脚轮固定块	-	-	-	-
44	控制箱	BH34405000250	BH34405000250	BH34405000250	BH34405000250
45	上门板	-	-	-	-
46	短档门锁	YW00000600000	YW00000600000	YW00000600000	YW00000600000
47	控制面板	YR01003000200	YR01003000200	YR01003000200	YR01003000200
48	主电源开关*	YE10200300000	YE10200300000	YE10200300000	YE10210300000
49	下门板	-	-	-	-
50	梅花螺母	YW09051600000	YW09051600000	YW09051600000	YW09051600000
51	过滤器盖	-	-	-	-
52	ADC18 过滤器**	YR50128300000	YR50128300000	YR50128300000	YR50128300000
53	过滤器**	YR50128300000	YR50128300000	YR50128300000	YR50128300000
54	铰链	YW06203100200	YW06203100200	YW06203100200	YW06203100200
55	马达*	BM30012500050	BM30012500050	BM30012500050	BM30012500050
56	防尘网	YR40120300000	YR40120300000	YR40120300000	YR40120300000
57	前中间梁	-	-	-	-
58	同步皮带**	YR00202200000	YR00202200000	YR00202500000	YR00202500000
59	排气扇**	YM60121200400	YM60121200400	YM60121200400	YM60121200400

*表示可能损坏的项目；**表示较可能损坏的项目，建议备份。

请在下单采购零配件之前，先确认说明书版本号，以确保零配件物料号与实物一致。

表 2-2: 零件材料明细表(SDD-120U/80H~160U/120H)

序号	名称	物料编号		
		120U/80H	160U/80H	160U/120H
1	活动红胶轮	YW03000300200	YW03000300200	YW03000300200
2	底板	-	-	-
3	刹车红胶轮	YW03000300000	YW03000300000	YW03000300000
4	冷却器	BW88081200020	BW88081200020	BW88081200020
5	前立柱	-	-	-
6	侧板	-	-	-
7	瑞昶风机*	BM30031000150	BM30031000150	BM30031000150
8	侧中梁	-	-	-
9	端子排	YE61250000000	YE61250000000	YE61250000000
10	电容	YE25001500000	YE25001500000	YE25001500000
11	皮带调整器方块	BH10005000040	BH10005000040	BH10005000040
12	减速马达	YM50102600000	YM50102600000	YM50102600000
13	蜂巢下盖	BA40508000010	BA40508000010	BA40508000010
14	后中间梁	-	-	-
15	再生电热器*	BH70800300050	BH70800300050	BH70800300050
16	蜂巢	YW71183000100	YW71183000100	YW71184000100
17	双头螺杆	BH10543000010	BH10543000010	BH10554500010
18	微动开关*	YE14152400000	YE14152400000	YE14152400000
19	微动开关固定座(左小)	YR40000100300	YR40000100300	YR40000100300
20	微动开关固定座(右大)	YR40000100200	YR40000100200	YR400001002000
21	蜂巢上盖	BA40508000110	BA40508000110	BA40508000110
22	后立柱	-	-	-
23	侧固定梁	-	-	-
24	水流分布器	-	-	-
25	后中梁	-	-	-
26	后固定梁	-	-	-
27	后板	-	-	-
28	弹簧	YW01201800000	YW01201800000	YW01201800000
29	盖板	-	-	-
30	法兰	-	-	-
31	干燥电热*	BH70120600150	BH70160600150	BH70230600150
32	外固定	-	-	-
33	外料斗	-	-	-
34	储料桶	-	-	-
35	外包板	-	-	-
36	下吹风管	-	-	-
37	料斗盖	-	-	-

序号	名称	物料编号		
		120U/80H	160U/80H	160U/120H
38	门框	-	-	-
39	视料门	-	-	-
40	梅花螺母	YW09051600000	YW09051600000	YW09051600000
41	脚架盖板	-	-	-
42	脚架固定脚	-	-	-
43	脚轮固定块	-	-	-
44	控制箱	BH34012000450	BH34168000350	BH34016000350
45	上门板	-	-	-
46	短档门锁	YW00000600000	YW00000600000	YW00000600000
47	控制面板	YR01003000200	YR01003000200	YR01003000200
48	主电源开关*	YE10210300000	YE10210300000	YE10210300000
49	下门板	-	-	-
50	梅花螺母	YW09051600000	YW09051600000	YW09051600000
51	过滤器盖	-	-	-
52	ADC18 过滤器**	YR50128300000	YR50128300000	YR50128300000
53	过滤器**	YR50708000100	YR50708000100	YR50708000100
54	铰链	YW06203100200	YW06203100200	YW06203100200
55	马达*	BM30012500050	BM30012500050	BM30012500050
56	防尘网	YR40120300000	YR40120300000	YR40120300000
57	前中间梁	-	-	-
58	同步皮带**	YR00202500000	YR00202500000	YR00202500000
59	排气扇**	YM60121200400	YM60121200400	YM60121200400

*表示可能损坏的项目；**表示较可能损坏的项目，建议备份。

请在下单采购零配件之前，先确认说明书版本号，以确保零配件物料号与实物一致。

表 2-3: 零件材料明细表(SDD-230U/120H~300U/200H)

序号	名称	物料编号			
		230U/120H	230U/150H	300U/150H	300U/200H
1	活动红胶轮	YW03000300200	YW03000300200	YW03000300200	YW03000300200
2	底板	-	-	-	-
3	刹车红胶轮	YW03000300000	YW03000300000	YW03000300000	YW03000300000
4	冷却器	BW88152000020	BW88152000020	BW88152000020	BW88152000020
5	前立柱	-	-	-	-
6	侧板	-	-	-	-
7	瑞昶风机*	BM30012500050	BM30020500050	BM30020500050	BM30020500050
8	侧中梁	-	-	-	-
9	端子排	YE61250000000	YE61250000000	YE61250000000	YE61250000000
10	电容	YE25001500000	YE25001500000	YE25001500000	YE25001500000
11	皮带调整器方块	BH10005000040	BH10005000040	BH10005000040	BH10005000040
12	减速马达	YM50102600000	YM50102600000	YM50102600000	YM50102600000
13	蜂巢下盖	BA40508000010	BA40152000010	BA40152000010	BA40152000010
14	后中间梁	-	-	-	-
15	再生电热器*	BH70800300050	BH70150400050	BH70150400050	BH70200400050
16	蜂巢	YW71184000100	YW71253000100	YW71253000100	YW71254000100
17	双头螺杆	BH10554500010	BH10543000010	BH10543000010	BH10554500010
18	微动开关*	YE14152400000	YE14152400000	YE14152400000	YE14152400000
19	微动开关固定座(左小)	YR40000100300	YR40000100300	YR40000100300	YR40000100300
20	微动开关固定座(右大)	YR40000100200	YR40000100200	YR40000100200	YR40000100200
21	蜂巢上盖	BA40508000110	BA40152000110	BA40152000110	BA40152000110
22	后立柱	-	-	-	-
23	侧固定梁	-	-	-	-
24	水流分布器	-	-	-	-
25	后中梁	-	-	-	-
26	后固定梁	-	-	-	-
27	后板	-	-	-	-
28	弹簧	YW01201800000	YW01201800000	YW01201800000	YW01201800000
29	盖板	-	-	-	-
30	法兰	-	-	-	-
31	干燥电热*	BH70230600150	BH70451200050	BH70451200050	BH70451200050
32	外固定	-	-	-	-
33	外料斗	-	-	-	-
34	储料桶	-	-	-	-
35	外包板	-	-	-	-
36	下吹风管	-	-	-	-
37	料斗盖	-	-	-	-

序号	名称	物料编号			
		230U/120H	230U/150H	300U/150H	300U/200H
38	门框	-	-	-	-
39	视料门	-	-	-	-
40	梅花螺母	YW09051600000	YW09051600000	YW09051600000	YW09051600000
41	脚架盖板	-	-	-	-
42	脚架固定脚	-	-	-	-
43	脚轮固定块	-	-	-	-
44	控制箱	BH34231200250	BH34231500250	BH34231500250	BH34302000250
45	上门板	-	-	-	-
46	短档门锁	YW00000600000	YW00000600000	YW00000600000	YW00000600000
47	控制面板	YR01003000200	YR01003000200	YR01003000200	YR01003000200
48	主电源开关*	YE10210300000	YE10210300000	YE10210300000	YE10250400000
49	下门板	-	-	-	-
50	梅花螺母	YW09051600000	YW09051600000	YW09051600000	YW09051600000
51	过滤器盖	-	-	-	-
52	ADC18 过滤器**	YR50708000100	YR50708000100	YR50708000100	YR50708000100
53	过滤器**	YR50708000100	YR50181100000	YR50203000000	YR50203000000
54	铰链	YW06203100200	YW06203100200	YW06203100200	YW06203100200
55	马达*	BM30031000150	BM30042000050	BM30042000050	BM30042000050
56	防尘网	YR40120300000	YR40120300000	YR40120300000	YR40120300000
57	前中间梁	-	-	-	-
58	同步皮带**	YR00203400000	YR00203400000	YR00203400000	YR00203400000
59	排气扇**	YM60121200400	YM60121200400	YM60121200400	YM60121200400

*表示可能损坏的项目；**表示较可能损坏的项目，建议备份。

请在下单采购零配件之前，先确认说明书版本号，以确保零配件物料号与实物一致。

表 2-4: 零件材料明细表(SDD-450U/200H~600U/300H)

序号	名称	物料编号		
		450U/200H	450U/300H	600U/300H
1	活动红胶轮	YW03000300200	YW03000300200	YW03000400200
2	底板	-	-	-
3	刹车红胶轮	YW03000300000	YW03000300000	YW03000400000
4	冷却器	BW88152000020	BW88304000020	BW88304000020
5	前立柱	-	-	-
6	侧板	-	-	-
7	瑞昶风机*	BM30020500050	BM30031000150	BM30031000150
8	侧中梁	-	-	-
9	端子排	YE61250000000	YE61250000000	YE61250000000
10	电容	YE25001500000	YE25001500000	YE25001500000
11	皮带调整器方块	BH10005000040	BH10005000040	BH10005000040
12	减速马达	YM50102600000	YM50512600000	YM50512600000
13	蜂巢下盖	BA40152000010	BA40152000010	BA40304000110
14	后中间梁	-	-	-
15	再生电热器*	BH70200400050	BH70307200250	BH70307200250
16	蜂巢	YW71254000100	YW71353000100	YW71353000100
17	双头螺杆	BH10554500010	BH10543000010	YW71353000100
18	微动开关*	YE14152400000	YE14152400000	YE14152400000
19	微动开关固定座(左小)	YR40000100300	YR40000100300	YR40000100300
20	微动开关固定座(右大)	YR40000100200	YR40000100200	YR40000100200
21	蜂巢上盖	BA40152000110	BA40152000110	BA40304000010
22	后立柱	-	-	-
23	侧固定梁	-	-	-
24	水流分布器	-	-	-
25	后中梁	-	-	-
26	后固定梁	-	-	-
27	后板	-	-	-
28	弹簧	YW01201800000	YW01201800000	YW01180300000
29	盖板	-	-	-
30	法兰	-	-	-
31	干燥电热*	BH70451200050	BH70451200150	BH70601500150
32	外固定	-	-	-
33	外料斗	-	-	-
34	储料桶	-	-	-
35	外包板	-	-	-
36	下吹风管	-	-	-
37	料斗盖	-	-	-

序号	名称	物料编号		
		450U/200H	450U/300H	600U/300H
38	门框	-	-	-
39	视料门	-	-	-
40	梅花螺母	YW09051600000	YW09051600000	YW09001000000
41	脚架盖板	-	-	-
42	脚架固定脚	-	-	-
43	脚轮固定块	-	-	-
44	控制箱	BH34452000350	BH34453000250	BH34603000250
45	上门板	-	-	-
46	短档门锁	YW00000600000	YW00000600000	YW00000600000
47	控制面板	YR01003000200	YR01003000200	YR01003000200
48	主电源开关*	YE10250400000	YE40606000000	YE40606000000
49	下门板	-	-	-
50	梅花螺母	YW09051600000	YW09051600000	YW09001000000
51	过滤器盖	-	-	-
52	ADC18 过滤器**	YR50708000100	YR50708000100	YR50708000100
53	过滤器**	YR50181100000	YR50181100000	YR50241400000
54	铰链	YW06203100200	YW06203100200	YW06203100200
55	马达*	BM30042000050	YM30052900000	YM30052900000
56	防尘网	YR40120300000	YR40120300000	YR40120300000
57	前中间梁	-	-	-
58	同步皮带**	YR00203400000	YR00204700000	YR00204700000
59	排气扇**	YM60121200400	YM60121200400	YM60121200400

*表示可能损坏的项目；**表示较可能损坏的项目，建议备份。

请在下单采购零配件之前，先确认说明书版本号，以确保零配件物料号与实物一致。

表 2-5: 零件材料明细表(SDD-600U/400H~750U/400H)

序号	名称	物料编号	
		600U/400H	750U/400H
1	活动红胶轮	YW03000400000	YW03000400000
2	底板	-	-
3	刹车红胶轮	YW03000400000	YW03000400000
4	冷却器	BW88304000020	BW88304000020
5	前立柱	-	-
6	侧板	-	-
7	瑞昶风机*	BM30031000150	BM30031000150
8	侧中梁	-	-
9	端子排	YE61250000000	YE61250000000
10	电容	YE25001500000	YE25001500000
11	皮带调整器方块	BH10005000040	BH10005000040
12	减速马达	YM50512600000	YM50512600000
13	蜂巢下盖	BA40304000110	BA40304000110
14	后中间梁	-	-
15	再生电热器*	BH70100000050	BH70100000050
16	蜂巢	YW71354000100	YW71354000100
17	双头螺杆	BH10554500010	BH10554500010
18	微动开关*	YE14152400000	YE14152400000
19	微动开关固定座(左小)	YR40000100300	YR40000100300
20	微动开关固定座(右大)	YR40000100200	YR40000100200
21	蜂巢上盖	BA40304000010	BA40304000010
22	后立柱	-	-
23	侧固定梁	-	-
24	水流分布器	-	-
25	后中梁	-	-
26	后固定梁	-	-
27	后板	-	-
28	弹簧	YW01180300000	YW01180300000
29	盖板	-	-
30	法兰	-	-
31	干燥电热*	BH70601500150	BH70601500150
32	外固定	-	-
33	外料斗	-	-
34	储料桶	-	-
35	外包板	-	-
36	下吹风管	-	-
37	料斗盖	-	-

序号	名称	物料编号	
		600U/400H	750U/400H
38	门框	-	-
39	视料门	-	-
40	梅花螺母	YW09051600000	YW09051600000
41	脚架盖板	-	-
42	脚架固定脚	-	-
43	脚轮固定块	-	-
44	控制箱	BH34604000150	BH34754000150
45	上门板	-	-
46	短档门锁	YW00000600000	YW00000600000
47	控制面板	YR01003000200	YR01003000200
48	主电源开关*	YE40606000000	YE40606000000
49	下门板	-	-
50	梅花螺母	YW09051600000	YW09051600000
51	过滤器盖	-	-
52	ADC18 过滤器**	YR50708000100	YR50708000100
53	过滤器**	YR50241400000	YR50241400000
54	铰链	YW06203100200	YW06203100200
55	马达*	YM30062900000	YM30062900000
56	防尘网	YR40120300000	YR40120300000
57	前中间梁	-	-
58	同步皮带**	YR00204700000	YR00204700000
59	排气扇**	YM60121200400	YM60121200400

*表示可能损坏的项目；**表示较可能损坏的项目，建议备份。

请在下单采购零配件之前，先确认说明书版本号，以确保零配件物料号与实物一致。

表 2-6: 零件材料明细表(SDD-900U/700H~1200U/700H)

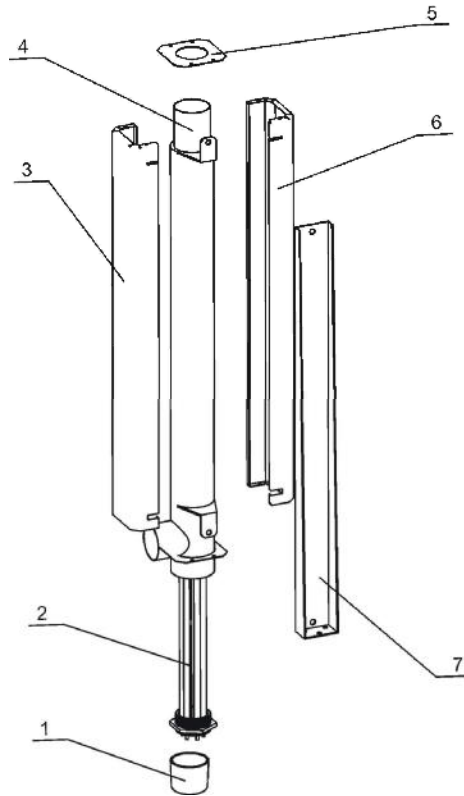
序号	名称	物料编号	
		900U/700H	1200U/700H
1	活动红胶轮	YW03000400000	YW03000400000
2	底板	-	-
3	刹车红胶轮	YW03000400000	YW03000400000
4	冷却器	YR30010400000	YR30010400000
5	前立柱	-	-
6	侧板	-	-
7	瑞昶风机*	BM30042000050	BM30042000050
8	侧中梁	-	-
9	端子排	YE61250000000	YE61250000000
10	电容	YE25001500000	YE25001500000
11	皮带调整器方块	BH10005000040	BH10005000040
12	减速马达	YM50512600000	YM50512600000
13	蜂巢下盖	BA40507000010	BA40507000010
14	后中间梁	-	-
15	再生电热器*	BH70501000050	BH70501000050
16	蜂巢	YW71444000100	YW71444000100
17	双头螺杆	BH10554500010	BH10554500010
18	微动开关*	YE14152400000	YE14152400000
19	微动开关固定座(左小)	YR40000100300	YR40000100300
20	微动开关固定座(右大)	YR40000100200	YR40000100200
21	蜂巢上盖	BA40507000110	BA40507000110
22	后立柱	-	-
23	侧固定梁	-	-
24	水流分布器	-	-
25	后中梁	-	-
26	后固定梁	-	-
27	后板	-	-
28	弹簧	YW01180300000	YW01180300000
29	盖板	-	-
30	法兰	-	-
31	干燥电热*	BH70902100150	BH70902100150
32	外固定	-	-
33	外料斗	-	-
34	储料桶	-	-
35	外包板	-	-
36	下吹风管	-	-
37	料斗盖	-	-

序号	名称	物料编号	
		900U/700H	1200U/700H
38	门框	-	-
39	视料门	-	-
40	梅花螺母	YW09051600000	YW09051600000
41	脚架盖板	-	-
42	脚架固定脚	-	-
43	脚轮固定块	-	-
44	控制箱	BH34907000150	BH34120000150
45	上门板	-	-
46	短档门锁	YW00000600000	YW00000600000
47	控制面板	YR01003000200	YR01003000200
48	主电源开关*	YE40601500000	YE40601500000
49	下门板	-	-
50	梅花螺母	YW09051600000	YW09051600000
51	过滤器盖	-	-
52	ADC18 过滤器**	YW03000200000	YW03000200000
53	过滤器**	YR50241400000	YR50241400000
54	铰链	YW06203400000	YW06203400000
55	马达*	YM30072900000	YM30072900000
56	防尘网	YR40120300000	YR40120300000
57	前中间梁	-	-
58	同步皮带**	YR00205800000	YR00205800000
59	排气扇**	YM60121200400	YM60121200400

*表示可能损坏的项目；**表示较可能损坏的项目，建议备份。

请在下单采购零配件之前，先确认说明书版本号，以确保零配件物料号与实物一致。

2.5.4 电热管



部件名称:

- | | | | |
|----------|------------|------------|--------|
| 1. 电木盖 | 2. 电热管 | 3. 加热器包板 1 | 4. 加热桶 |
| 5. 加热器盖板 | 6. 加热器包板 2 | 7. 加热器固定座 | |

图 2-5: 电热管零件图

2.5.5 蜂巢

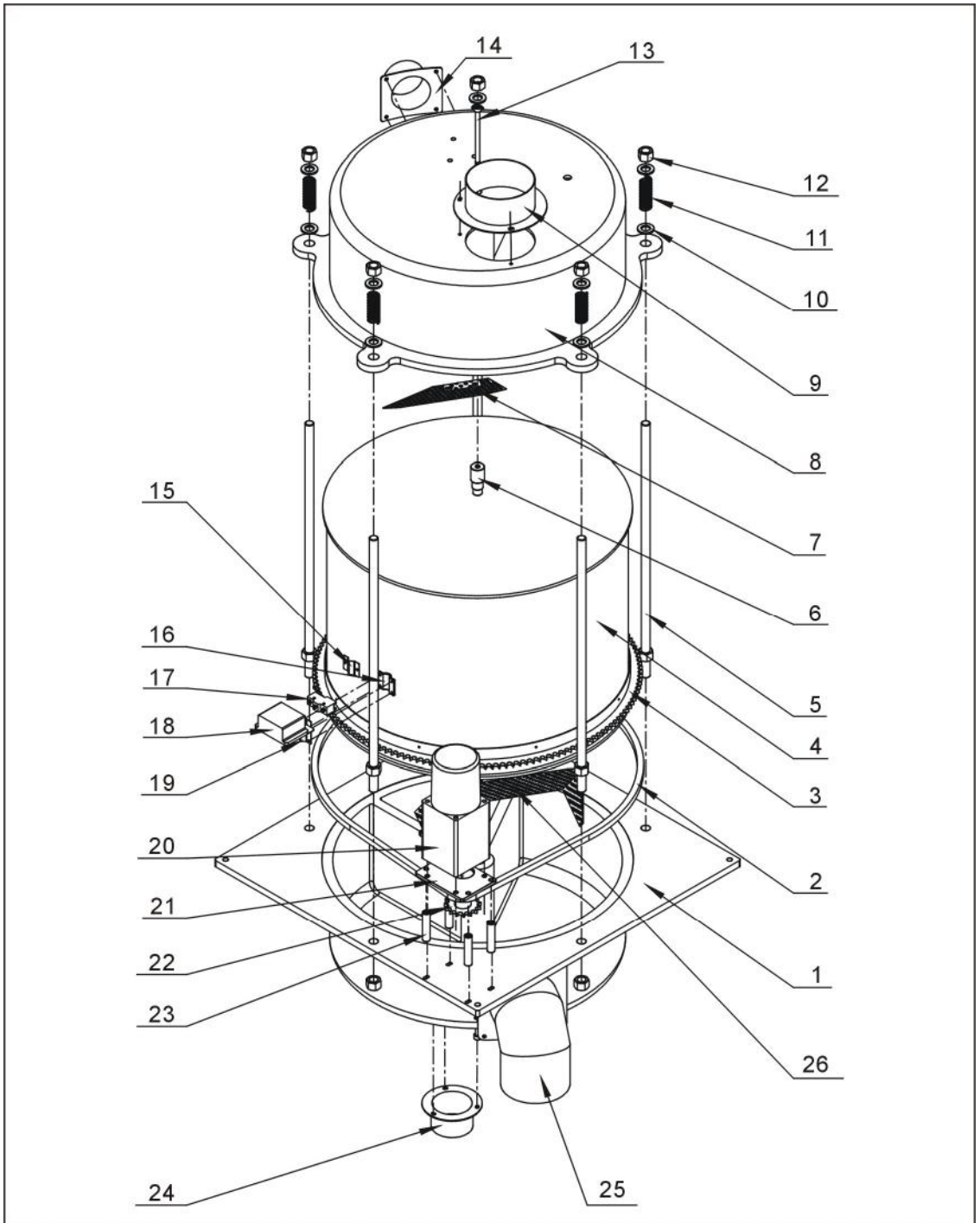


图 2-6: 标配蜂巢零件图(SDD-900U/700H 1200U/700H)

2.5.6 标配蜂巢零件材料明细表(SDD-900U/700H 1200U/700H)

表 2-7: 标配蜂巢零件材料明细表

序号	名称	物料编号	序号	名称	物料编号
1	蜂巢下盖	-	14	2.5"蜂巢法兰	-
2	滚子链条	YW09812400000	15	蜂巢固定片	-
3	从动链轮	-	16	微动开关固定片	-
4	蜂巢	YW71440400000	17	微动开关	YE14152400000
5	双头螺杆	BH10554500040	18	微动开关盒	-
6	蜂巢轴	-	19	微动开关固定片二	-
7	再生散风板	-	20	减速马达	YM50313100000
8	蜂巢上盖	-	21	减速马达安装板	-
9	4"蜂巢法兰	-	22	主动链轮	-
10	平垫圈 16	-	23	定位管	-
11	弹簧	YW01201800000	24	2.5"蜂巢法兰	-
12	六角螺母 M16	-	25	4"蜂巢警匪片风法兰	-
13	内六角圆柱头螺钉 M8	-	26	干燥散风板	-

*表示可能损坏的项目；**表示较可能损坏的项目，建议备份。

请在下单采购零配件之前，先确认说明书版本号，以确保零配件物料号与实物一致。

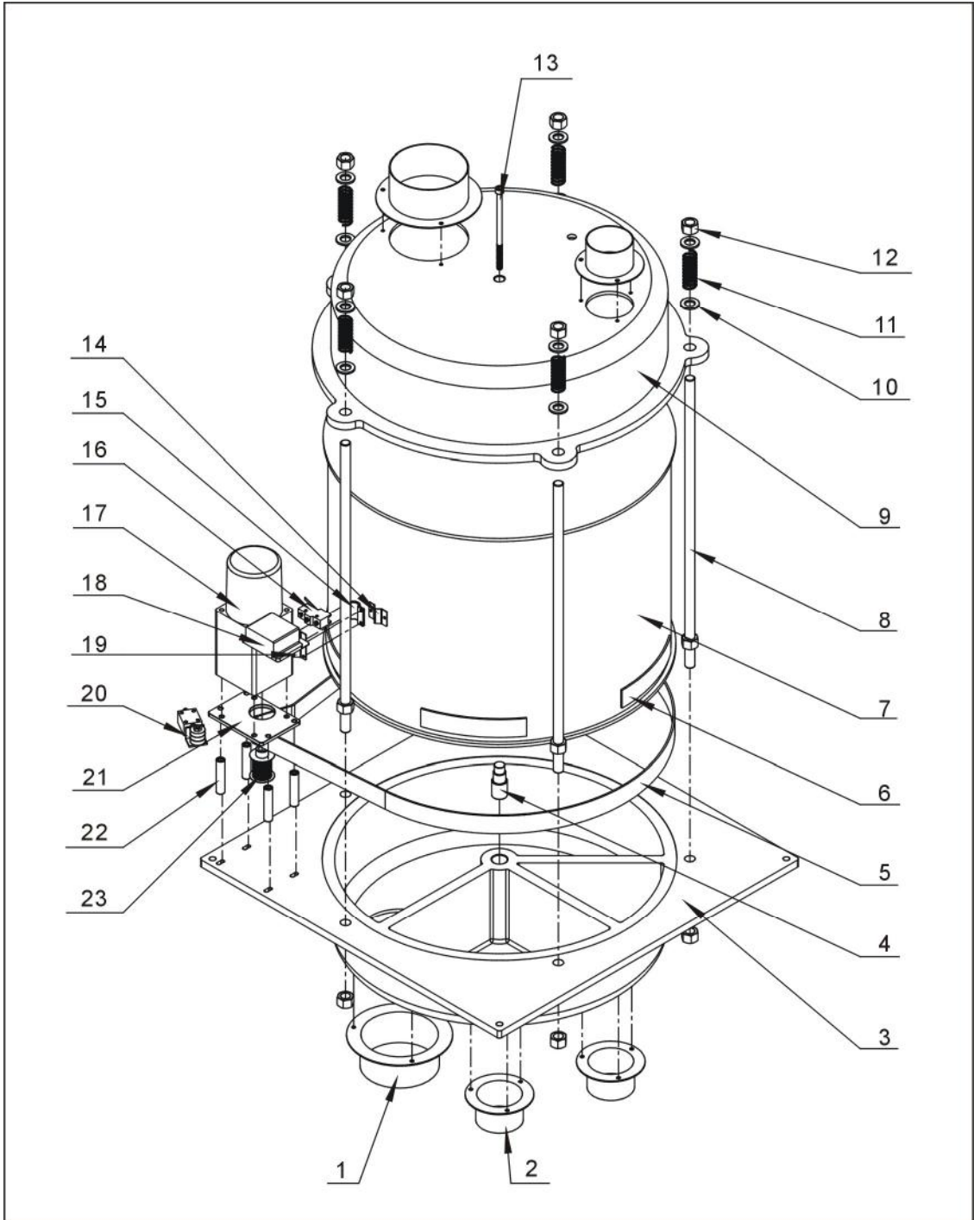


图 2-7: 选配蜂巢(露点-50°C)零件图(SDD-900U/700H 1200U/700H)

2.5.7 选配蜂巢(露点-50°C)零件材料明细表(SDD-900U/700H 1200U/700H)

表 2-8: 选配蜂巢(露点-50°C)零件材料明细表

序号	名称	物料编号	序号	名称	物料编号
1	4"蜂巢法兰	-	13	内六角圆柱头螺钉 M8	-
2	2.5"蜂巢法兰	-	14	蜂巢固定片	-
3	蜂巢下盖	-	15	微动开关固定片	-
4	蜂巢轴	-	16	微动开关	YE14152400000
5	同步皮带	YR00305800000	17	减速马达	YM50512600000
6	同步带	YR00003000000	18	微动开关盒	-
7	蜂巢	YW71440400000	19	微动开关固定片二	-
8	双头螺杆	BH10554500040	20	皮带调整器	-
9	蜂巢上盖	-	21	减速马达安装板	-
10	平垫圈 16	-	22	定位管	-
11	弹簧	YW01201800000	23	同步带轮	-
12	六角螺母 M16	-			

*表示可能损坏的项目；**表示较可能损坏的项目，建议备份。

请在下单采购零配件之前，先确认说明书版本号，以确保零配件物料号与实物一致。