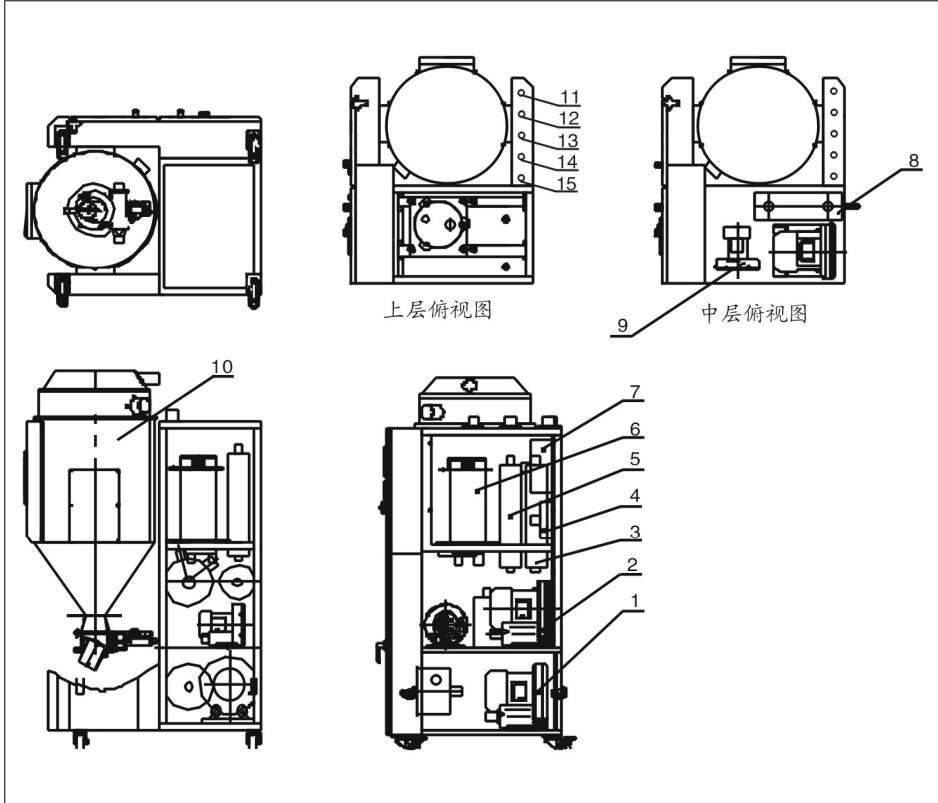


2.5 机器零件图

2.5.1 系统结构图

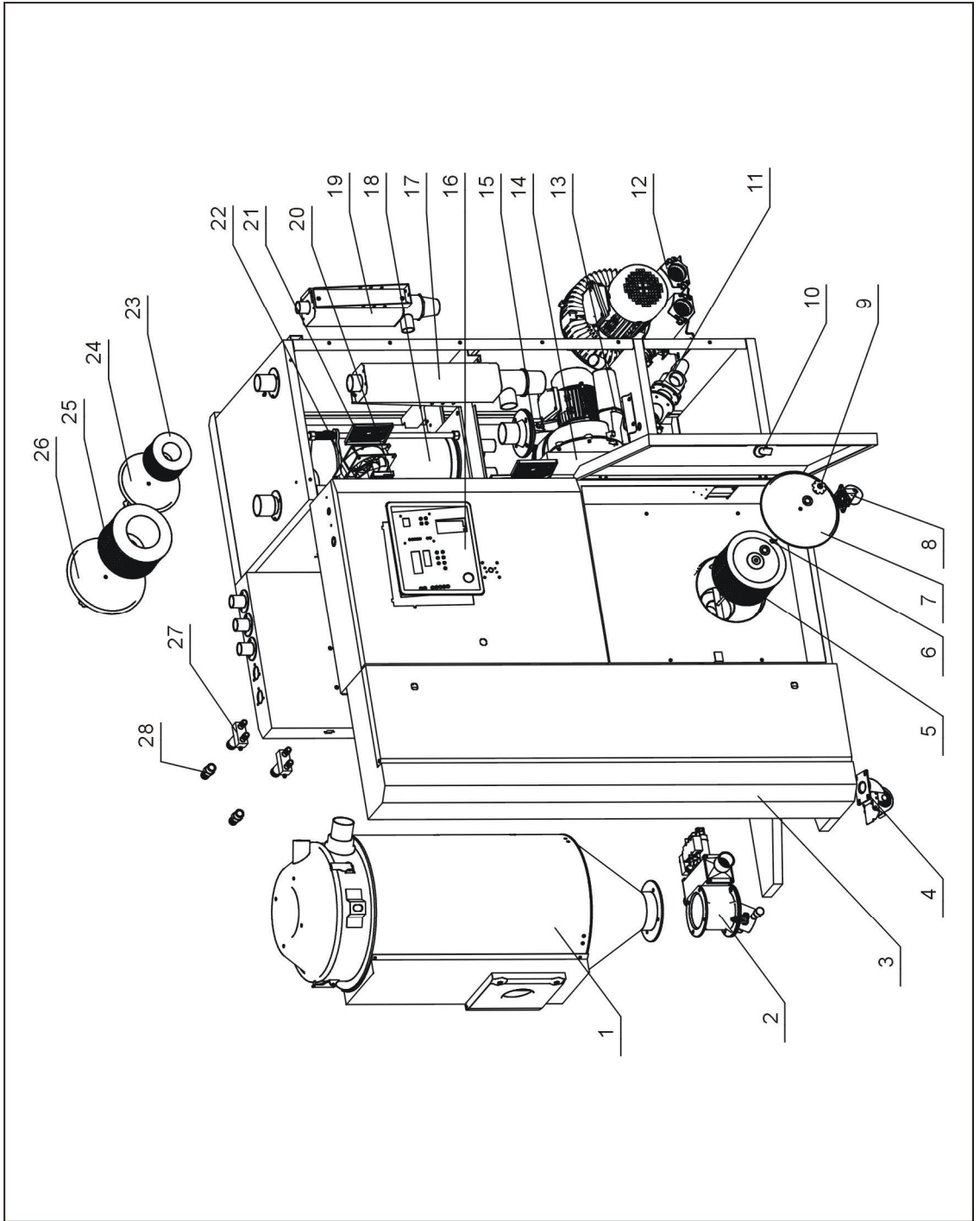


部件名称:

- | | | | | | |
|---------|----------------------|-------------------|----------|-----------|---------|
| 1. 送料风车 | 2. 干燥风车 | 3. 干燥电热 | 4. 回风过滤器 | 5. 再生电热 | 6. 蜂巢 |
| 7. 过滤器 | 8. 冷凝器 | 9. 再生风车 | 10. 干燥桶 | 11. 原料吸料口 | 12. 吸风口 |
| 13. 吸风口 | 14. 原料吸料口 (选购供1对2使用) | 15. 吸风口(选购供1对2使用) | | | |

图 2-4: 系统结构图

2.5.2 机器零件图(全密闭式)(SCD-20U/40H~80U/40H)



注：零件图中的阿拉伯数字详解见 2.5.3 材料明细表

图 2-5: 机器零件图(全密闭式)(SCD-20U/40H~80U/40H)

2.5.3 零件材料明细表(全密闭式)(SCD-20U/40H~80U/40H)

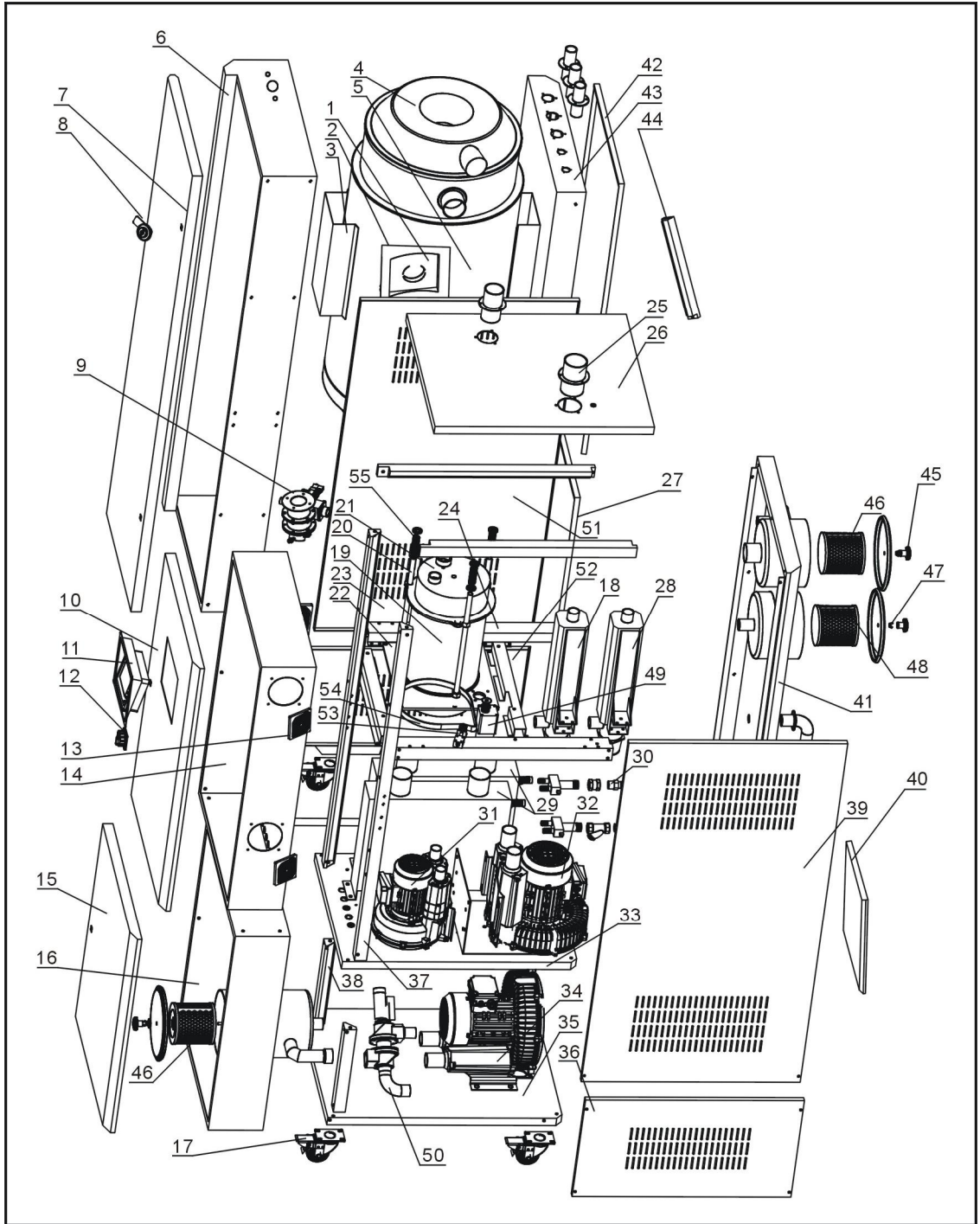
表 2-1: 零件材料明细表(全密闭式)(SCD-20U/40H~80U/40H)

序号	名称	物料编号		
		20U/40H	40U/40H	80U/40H
1	料桶钣金	BK08020500120	BK08040500120	BK08080500120
2	截料阀式吸料盒	BY10203800050	BY10203800050	BY10203800050
3	机架钣金	BK08204000120	BK08404000020	BK08804000020
4	刹车黑胶轮 3"	YW03000300000	YW03000300000	YW03000300000
5	送料过滤器 SAL-700/800G	YR50708000200	YR50708000200	YR50708000200
6	蝶型螺母 5/16"	YW69051600000	YW69051600000	YW69051600000
7	过滤桶盖	YL21000600000	YL21000600000	YL21000600000
8	活动黑胶轮 3"	YW03000300200	YW03000300200	YW03000300200
9	梅花螺母 5/16"	YW09675100000	YW09675100000	YW09675100000
10	门锁(MS816-1 附黑钥匙)	YW00816100000	YW00816100000	YW00816100000
11	三通阀	BY20001500050	BY20001500050	BY20001500050
12	送料风机	BM30042000050	BM30042000050	BM30042000050
13	再生风机	BM30012500050	BM30012500050	BM30012500050
14	冷却器	BW88080000020	BW88080000020	BW88080000020
15	干燥风机	BM40338000150	BM40338000150	BM40338000150
16	塑胶面板	YR40000400400	YR40000400400	YR40000400400
17	干燥加热器	-	-	-
18	蜂巢组件	-	-	-
19	再生加热器	-	-	-
20	铰链大 CL203-1(右)	YW06203100200	YW06203100200	YW06203100200
21	风扇组件	YM60121200400	YM60121200400	YM60121200400
22	防尘网	YR40120300000	YR40120300000	YR40120300000
23	再生过滤器	YR50128300100	YR50128300100	YR50128300100
24	过滤桶盖	YL21000300000	YL21000300000	YL21000300000
25	循环过滤器	YR50128300100	YR50128300100	YR50128300100
26	过滤桶盖	YL21000300000	YL21000300000	YL21000300000
27	水流分布器	-	-	-
28	铜插芯 M23*3/4"	BH12223400010	BH12223400010	BH12223400010

*表示可能损坏的项目；**表示较可能损坏的项目，建议备份。

请在下单采购零配件之前，先确认说明书版本号，以确保零配件物料号与实物一致。

2.5.4 机器零件图(全封闭式)(SCD-120U/80H~230U/120H)



注：零件图中的阿拉伯数字详解见 2.5.5 材料明细表

图 2-6: 机器零件图(全封闭式)(SCD-120U/80H~230U/120H)

2.5.5 零件材料明细表(全密闭式)(SCD-120U/80H~230U/120H)

表 2-2: 零件材料明细表(全密闭式)(SCD-120U/80H~230U/120H)

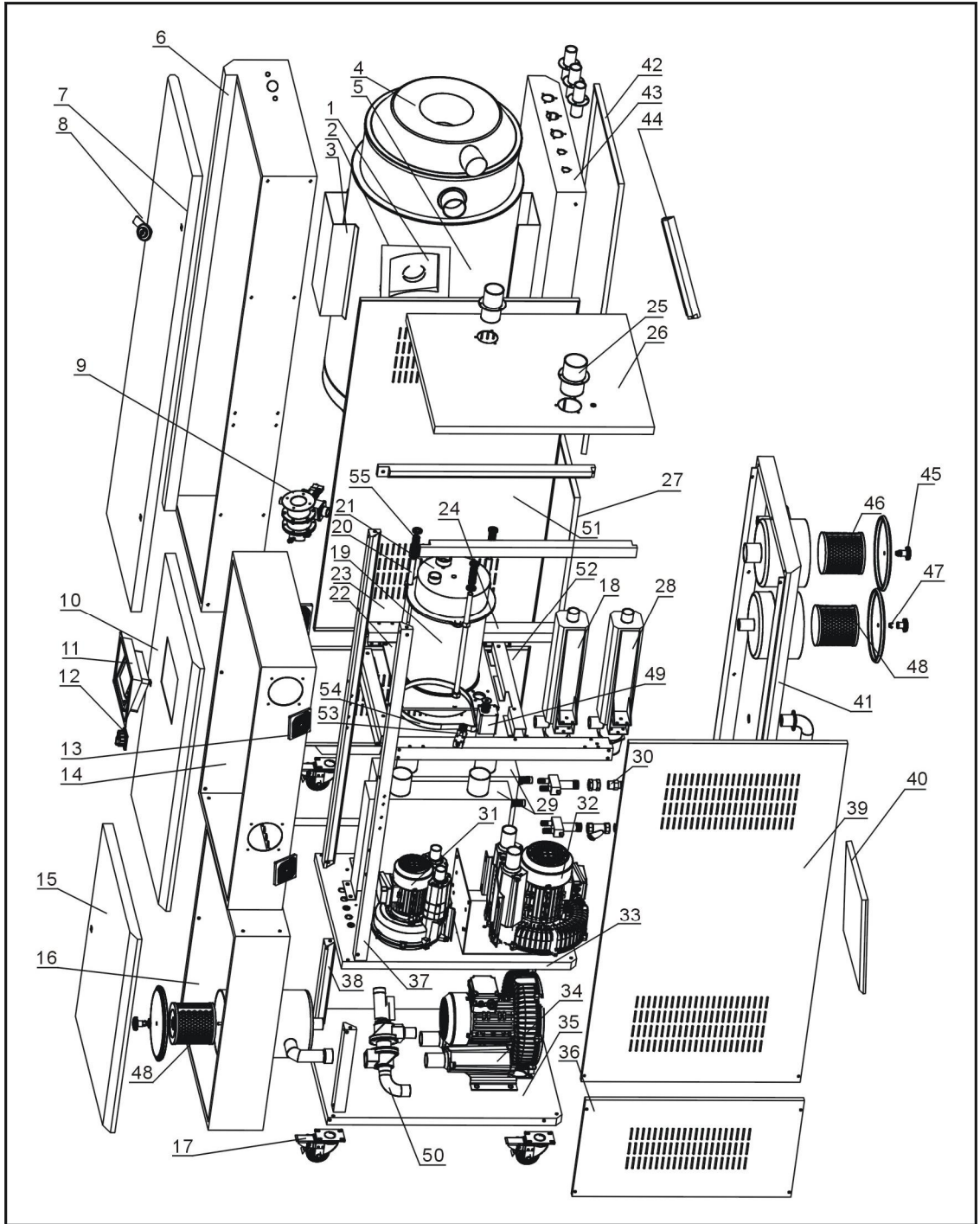
序号	名称	物料编号			
		120U/80H	160U/80H	160U/120H	230U/120H
1	视料窗	-	-	-	-
2	视料窗固定板	-	-	-	-
3	料桶固定板	-	-	-	-
4	保温桶盖	-	-	-	-
5	保温桶	-	-	-	-
6	前右板	-	-	-	-
7	前右门板	-	-	-	-
8	电柜门锁	-	-	-	-
9	截料阀式吸料盒	YW00717100000	YW00717100000	YW00717100000	YW00717100000
10	电控箱门	-	-	-	-
11	触摸屏	YE80350100000	YE80350100000	YE80350100000	YE80350100000
12	电源开关*	YE10200300000	YE10200300000	YE10200300000	YE10220300000
13	排气扇**	YM60121200400	YM60121200400	YM60121200400	YM60121200400
14	电控箱	-	-	-	BH36023000350
15	前左门板	-	-	-	-
16	前左板	-	-	-	-
17	万向轮	YW03000300200	YW03000300200	YW03000300200	YW03000300200
		YW03000300000	YW03000300000	YW03000300000	YW03000300000
18	干燥电热*	BH70160600150	BH70160600150	BH70160600150	BH70160600150
19	蜂巢	YW71183000100	YW71183000100	YW71184000100	YW71184000100
20	双头螺杆	BH10543000040	BH10543000040	BH10554500040	BH10554500010
21	蜂巢上盖	BA40508000130	BA40508000130	BA40508000130	BA40508000130
22	蜂巢下盖	BA40508000030	BA40508000030	BA40508000030	BA40508000030
23	右侧板	-	-	-	-
24	蜂巢安装支架	-	-	-	YW72253600000
25	法兰	-	-	-	-
26	顶板	-	-	-	-
27	后板下盖板	-	-	-	YE31325000200
28	再生电热*	BH70800300050	BH70800300050	BH70800300050	BH70800300050
29	冷却器	BW88080000020	BW88080000020	BW88080000020	BW88080000020
		BW88080000020	BW88080000020	BW88080000020	BW88080000020
30	铜插芯	BH12223400010	BH12223400010	BH12223400010	BH12223400010
31	再生风机*	BM30012500050	BM30012500050	BM30012500050	BM30012500050
32	干燥风机*	BM30031000150	BM30031000150	BM30031000150	BM30031000150
33	中间隔板	-	-	-	-

序号	名称	物料编号			
		120U/80H	160U/80H	160U/120H	230U/120H
34	送料风机*	BM30042000050	BM30042000050	BM30042000050	BM30042000050
35	底板	-	-	-	-
36	右下侧板	-	-	-	-
37	上立柱	-	-	-	-
38	下立柱	-	-	-	-
39	右上侧板	-	-	-	-
40	下后板	-	-	-	-
41	上后板	-	-	-	-
42	后板盖板	-	-	-	-
43	后板	-	-	-	YM50616400100
44	后板隔条	-	-	-	YE32051800300
45	梅花螺母	YW09675100000	YW09675100000	YW09675100000	YW09675100000
46	过滤器 700/800G**	YR50708000100	YR50708000100	YR50708000100	YR50708000100
47	蝶形螺母	YW69000800000	YW69000800000	YW69000800000	YW69000800000
48	过滤器 ADC18**	YR50128300000	YR50128300000	YR50128300000	YR50128300000
49	减速马达	YM50102600000	YM50102600000	YM50102600000	YM50102600000
50	三通阀	BY20001500050	BY20001500050	BY20001500050	BY20001500050
51	左上侧板	-	-	-	-
52	内侧板	-	-	-	-
53	皮带调整器	BH10005000040	BH10005000040	BH10005000040	BH10005000040
54	同步带**	YR00202500000	YR00202500000	YR00202500000	YR00202500000
55	弹簧	YW01201800000	YW01201800000	YW01201800000	YW01201800000

*表示可能损坏的项目；**表示较可能损坏的项目，建议备份。

请在下单采购零配件之前，先确认说明书版本号，以确保零配件物料号与实物一致。

2.5.6 机器零件图(全封闭式)(SCD-300U/200H~450U/200H)



注：零件图中的阿拉伯数字详解见 2.5.7 材料明细表

图 2-7：机器零件图(全封闭式)(SCD-300U/200H~450U/200H)

2.5.7 零件材料明细表(全密闭式)(SCD-300U/200H~450U/200H)

表 2-3: 零件材料明细表(全密闭式)(SCD-300U/200H~450U/200H)

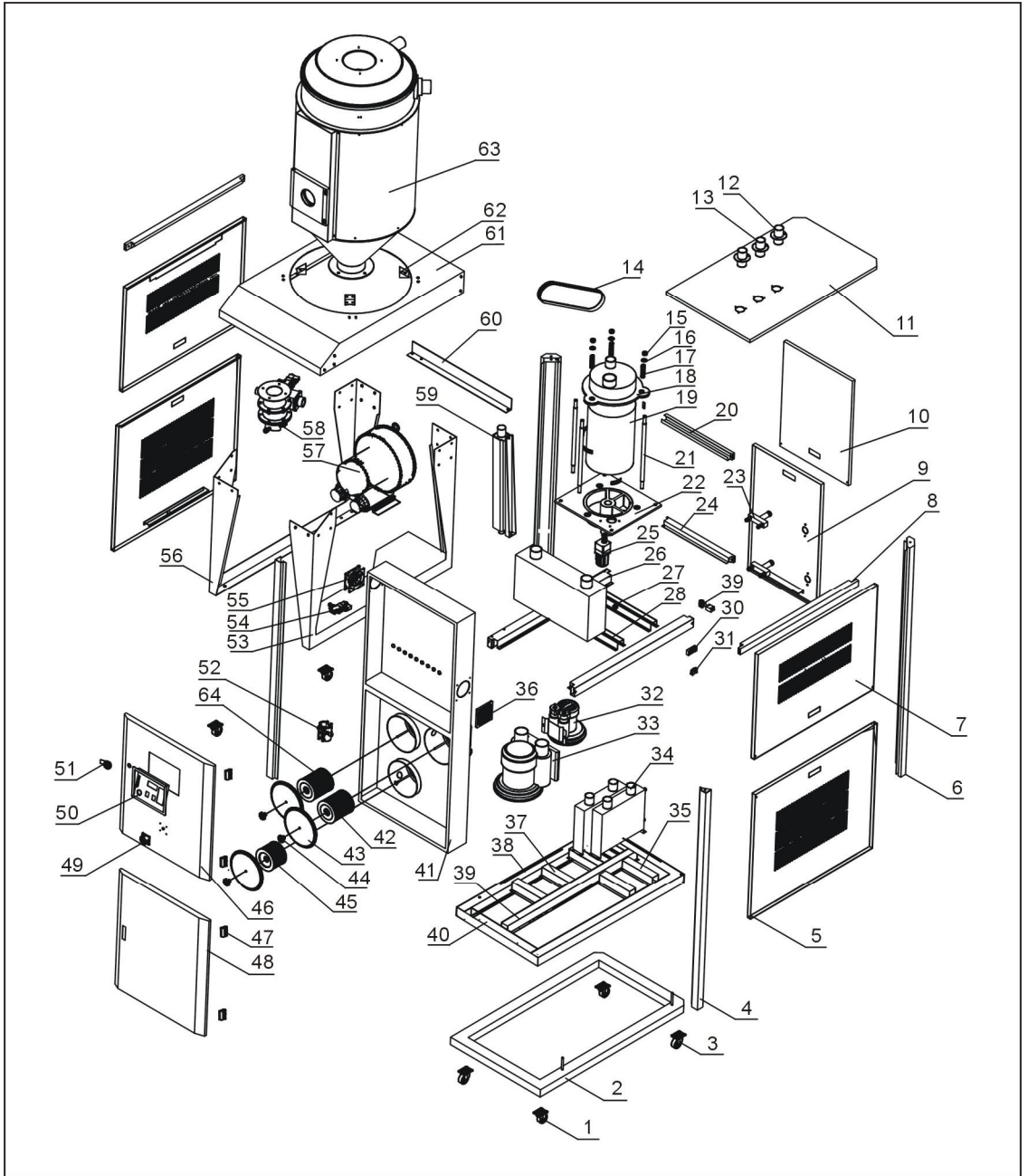
序号	名称	物料编号	
		300U/200H	450U/200H
1	视料窗	-	-
2	视料窗固定板	-	-
3	料桶固定板	-	-
4	保温桶盖	-	-
5	保温桶	-	-
6	前右板	-	-
7	前右门板	-	-
8	电柜门锁	YW00717100000	YW00717100000
9	截料阀式吸料盒	-	-
10	电控箱门	-	-
11	触摸屏	YE80350100000	YE80350100000
12	电源开关*	YE10220300000	YE10220300000
13	排气扇**	YM60121200400	YM60121200400
14	电控箱	BH36302000150	BH36452000150
15	前左门板	-	-
16	前左板	-	-
17	万向轮	YW03000300200	YW03000300200
		YW03000300000	YW03000300000
18	干燥电热*	BH70124000550	BH70124000550
19	蜂巢	YW71184000100	YW71184000100
20	双头螺杆	BH10554500010	BH10554500010
21	蜂巢上盖	YA40152000100	YA40152000100
22	蜂巢下盖	YA40152000000	YA40152000000
23	右侧板	-	-
24	蜂巢安装支架	-	-
25	法兰	-	-
26	顶板	-	-
27	后板下盖板	YE31325000200	-
28	再生电热*	BH70150400050	BH70150400050
29	冷却器	BL03154040120	BL03154040120
		YW88152000020	YW88152000020
30	铜插芯	BH12223400010	BH12223400010
31	再生风机*	BM30020500050	BM30020500050
32	干燥风机*	BM30042000050	BM30042000050
33	中间隔板	-	-
34	送料风机*	BM30042000050	BM30042000050

序号	名称	物料编号	
		300U/200H	450U/200H
35	底板	-	-
36	右下侧板	-	-
37	上立柱	-	-
38	下立柱	-	-
39	右上侧板	-	-
40	下后板	-	-
41	上后板	-	-
42	后板盖板	-	-
43	后板	YM50616400100	-
44	后板隔条	YE32051800300	-
45	梅花螺母	YW09675100000	YW09675100000
46	过滤器 700/800G**	YR50708000100	YR50708000100
47	蝶形螺母	YW69000800000	YW69000800000
48	过滤器**	YR50203000000	YR50203000000
49	减速马达	YM50102600000	YM50102600000
50	三通阀	BY20001500050	BY20001500050
51	左上侧板	-	-
52	内侧板	-	-
53	皮带调整器	BH10005000040	BH10005000040
54	同步带**	YR00203400000	YR00203400000
55	弹簧	YW01201800000	YW01201800000

*表示可能损坏的项目；**表示较可能损坏的项目，建议备份。

请在下单采购零配件之前，先确认说明书版本号，以确保零配件物料号与实物一致。

2.5.8 机器零件图(半开放式)



注：零件图中的阿拉伯数字详解见 2.5.9 材料明细表

图 2-8: 机器零件图(半开放式)

2.5.9 零件材料明细表(半开放式)

表 2-4: 零件材料明细表(半开放式)(SCD-600U/400H~750U/400H)

序号	名称	物料编号	
		600U/400H	750U/400H
1	活动脚轮	YW03000400200	YW03000400200
2	底框焊接图	-	-
3	刹车脚轮	YW03000400000	YW03000400000
4	前立柱	-	-
5	右下侧板	-	-
6	后立柱	-	-
7	上侧板	-	-
8	侧固定梁	-	-
9	后下板	-	-
10	后上板	-	-
11	盖板	-	-
12	排湿口法兰	-	-
13	出风口法兰	-	-
14	同步皮带**	YR00204700000	YR00204700000
15	M16 螺母	YW64001600000	YW64001600000
16	平华司	YW66163000000	YW66163000000
17	弹簧	YW01180300000	YW01180300000
18	蜂巢上盖	BA40304000110	BA40304000110
19	蜂巢	YW71353000100	YW71353000100
20	后固定梁	-	-
21	双头螺杆	BH10554500010	BH10554500010
22	蜂巢下盖	BA40304000010	BA40304000010
23	水流分布器	-	-
24	后中梁	-	-
25	减速马达	YM50512600000	YM50512600000
26	侧中梁	-	-
27	后中间梁	-	-
28	前中间梁	-	-
29	皮带调整器方块	BH10005000040	BH10005000040
30	端子排	YE61250040000	YE61250040000
31	电容	YE25001500000	YE25001500000
32	马达*	BM30042000050	BM30042000050
33	瑞昶风机*	YM30062900000	YM30062900000
34	冷却器	BW88304000020	BW88304000020
35	再生风机固定梁	-	-

序号	名称	物料编号	
		600U/400H	750U/400H
36	防尘网*	YR40120300000	YR40120300000
37	冷却器固定梁	-	-
38	底框竖梁	-	-
39	底框安装梁	-	-
40	底框横梁	-	-
41	控制箱	BH36604000050	BH36754000050
42	过滤器**	YR50203000000	YR50203000000
43	过滤器盖	-	-
44	梅花螺母	YW09675100000	YW09000600000
45	过滤器**	YR50708000100	YR50708000100
46	上门板	-	-
47	铰链	YW06203100200	YW06203100200
48	下门板	-	-
49	门联锁开关	YE40606000000	YE40606000000
50	控制面板	YR01008000100	YR01008000100
51	短档门销	YW00000600000	YW00000600000
52	接管器	YR10001500100	YR10001500100
53	右固定脚	-	-
54	电磁阀*	YE32421600000	YE32421600000
55	排气扇**	YM60121200400	YM60121200400
56	左固定脚	-	-
57	送料风机*	BM30031000150	BM30031000150
58	欧化吸料盒	BY10163801150	BY10163801150
59	再生电热器*	BH70307200250	BH70407200050
60	脚加强梁	-	-
61	脚架盖板	-	-
62	外固定	-	-
63	干燥料桶	-	-
64	过滤器	YR50241400100	YR50241400100

*表示可能损坏的项目；**表示较可能损坏的项目，建议备份。

请在下单采购零配件之前，先确认说明书版本号，以确保零配件物料号与实物一致。

表 2-5: 零件材料明细表(半开放式)(SCD-900U/700H~1200U/700H)

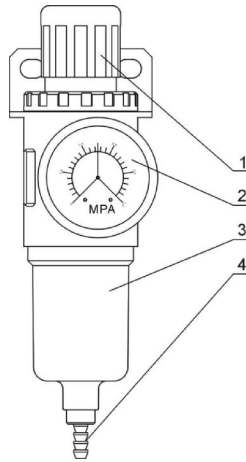
序号	名称	物料编号	
		900U/700H	1200U/700H
1	活动脚轮	YW03000400900	YW03000400900
2	底框焊接图	-	-
3	刹车脚轮	YW03000400000	YW03000400000
4	前立柱	-	-
5	右下侧板	-	-
6	后立柱	-	-
7	上侧板	-	-
8	侧固定梁	-	-
9	后下板	-	-
10	后上板	-	-
11	盖板	-	-
12	排湿口法兰	-	-
13	出风口法兰	-	-
14	同步皮带**	YR00205800000	YR00205800000
15	M16 螺母	-	-
16	平华司	-	-
17	弹簧	YW01180300000	YW01180300000
18	蜂巢上盖	BA40304000110	BA40304000110
19	蜂巢	YW71444000100	YW71444000000
20	后固定梁	-	-
21	双头螺杆	BH10554500010	BH10554500010
22	蜂巢下盖	BA40507000010	BA40507000010
23	水流分布器	-	-
24	后中梁	-	-
25	减速马达	YM50512600000	YM50512600000
26	侧中梁	-	-
27	后中间梁	-	-
28	前中间梁	-	-
29	皮带调整器方块	BH10005000040	BH10005000040
30	端子排	YE61250040000	YE61250040000
31	电容	YE25001500000	YE25001500000
32	马达*	BM30042000050	BM30042000050
33	瑞昶风机*	YM30072900000	YM30072900000
34	冷却器	YR30010400000	YR30010400000
35	再生风机固定梁	-	-
36	防尘网*	YR40120300000	YR40120300000

序号	名称	物料编号	
		900U/700H	1200U/700H
37	冷却器固定梁	-	-
38	底框竖梁	-	-
39	底框安装梁	-	-
40	底框横梁	-	-
41	控制箱	BH36900700050	BH36120000350
42	过滤器**	YR50203000000	YR50203000000
43	过滤器盖	-	-
44	梅花螺母	YW09675100000	YW09051600000
45	过滤器**	YR50181100000	YR50181100000
46	上门板	-	-
47	铰链	YW06203100200	YW06203100200
48	下门板	-	-
49	门联锁开关	YE40601500000	YE40601500000
50	控制面板	YR01008000100	YR01008000100
51	短档门销	YW00000600000	YW00000600000
52	接管器	YR10002000100	YR10002000100
53	右固定脚	-	-
54	电磁阀*	YE32421600000	YE32421600000
55	排气扇**	YM60121200400	YM60121200400
56	左固定脚	-	-
57	送料风机*	BM30053500050	BM30053500050
58	欧化吸料盒	BY10163801150	BY10163801150
59	再生电热器*	BH70501000050	BH70501000050
60	脚加强梁	-	-
61	脚架盖板	-	-
62	外固定	-	-
63	干燥料桶	-	-
64	过滤器	YR50241400100	YR50241400100

*表示可能损坏的项目；**表示较可能损坏的项目，建议备份。

请在下单采购零配件之前，先确认说明书版本号，以确保零配件物料号与实物一致。

2.5.10 调压过滤器

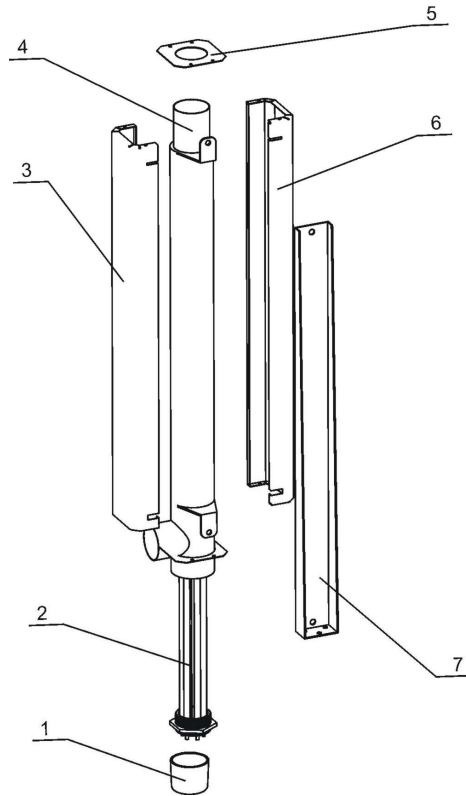


部件名称:

1. 调节气压旋钮 2. 压力表 3. 水杯 4. 排水口

图 2-9: 调压过滤器图

2.5.11 电热管



部件名称:

1. 电木盖

2. 电热管

3. 加热器包板 1

4. 加热桶

5. 加热器盖板

6. 加热器包板 2

7. 加热器固定座

图 2-10: 电热管零件图

2.5.12 蜂巢

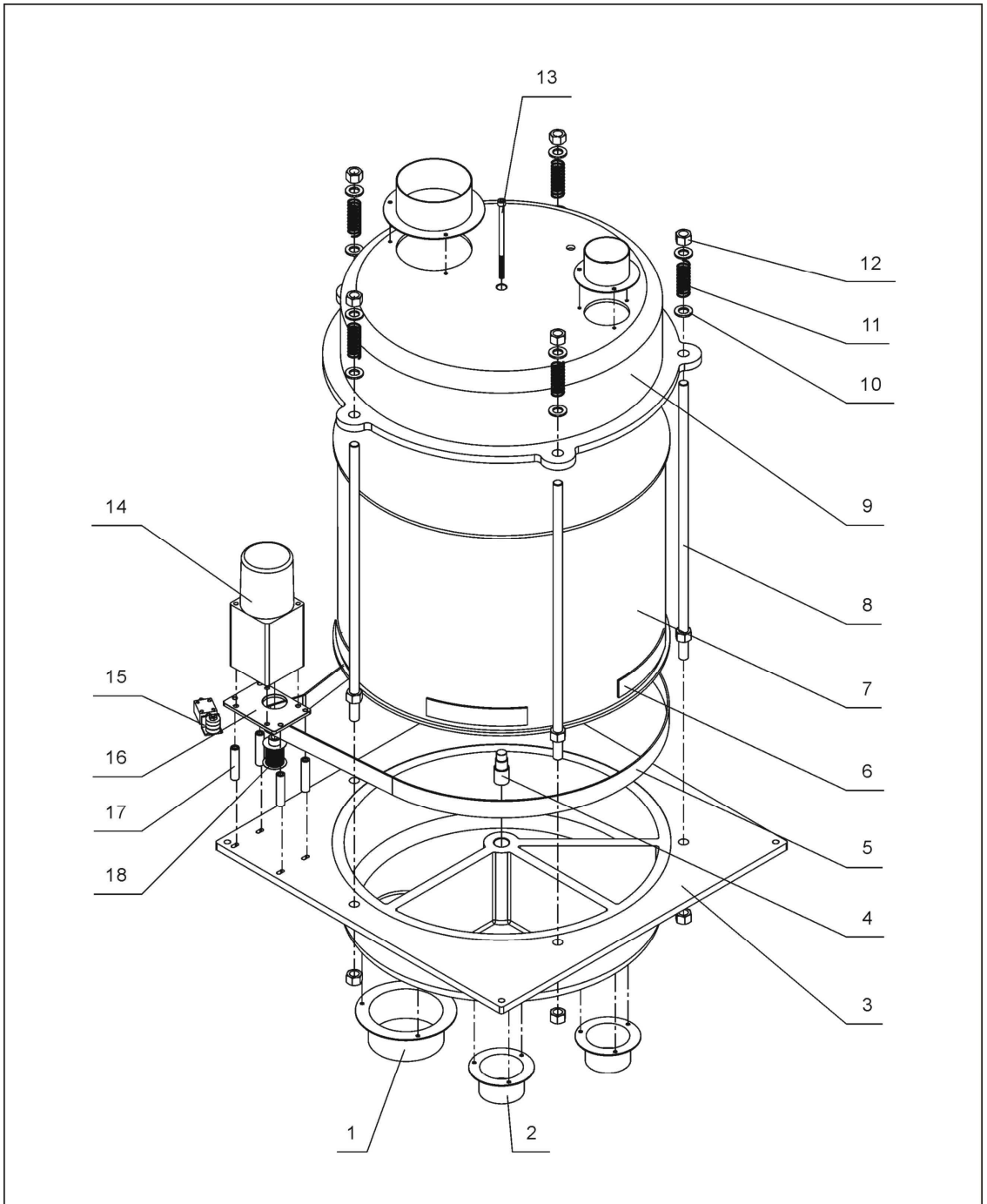


图 2-11: 蜂巢零件图(SCD-900U/700H 1200U/700H)

2.5.13 蜂巢零件材料明细表(SCD-900U/700H 1200U/700H)

表 2-6: 蜂巢零件材料明细表

序号	名称	物料编号	序号	名称	物料编号
1	4"蜂巢法兰	-	10	平垫圈 16	-
2	2.5"蜂巢法兰	-	11	弹簧	YW01201800000
3	蜂巢下盖	-	12	六角螺母 M16	-
4	蜂巢轴	-	13	内六角圆柱头螺钉 M8	-
5	同步皮带	YR00305800000	14	减速马达	YM50512600000
6	同步带	YR00003000000	15	皮带调整器	-
7	蜂巢	YW71440400000	16	减速马达安装板	-
8	双头螺杆	BH10554500040	17	定位管	-
9	蜂巢上盖	-	18	同步带轮	-

*表示可能损坏的项目；**表示较可能损坏的项目，建议备份。

请在下单采购零配件之前，先确认说明书版本号，以确保零配件物料号与实物一致。