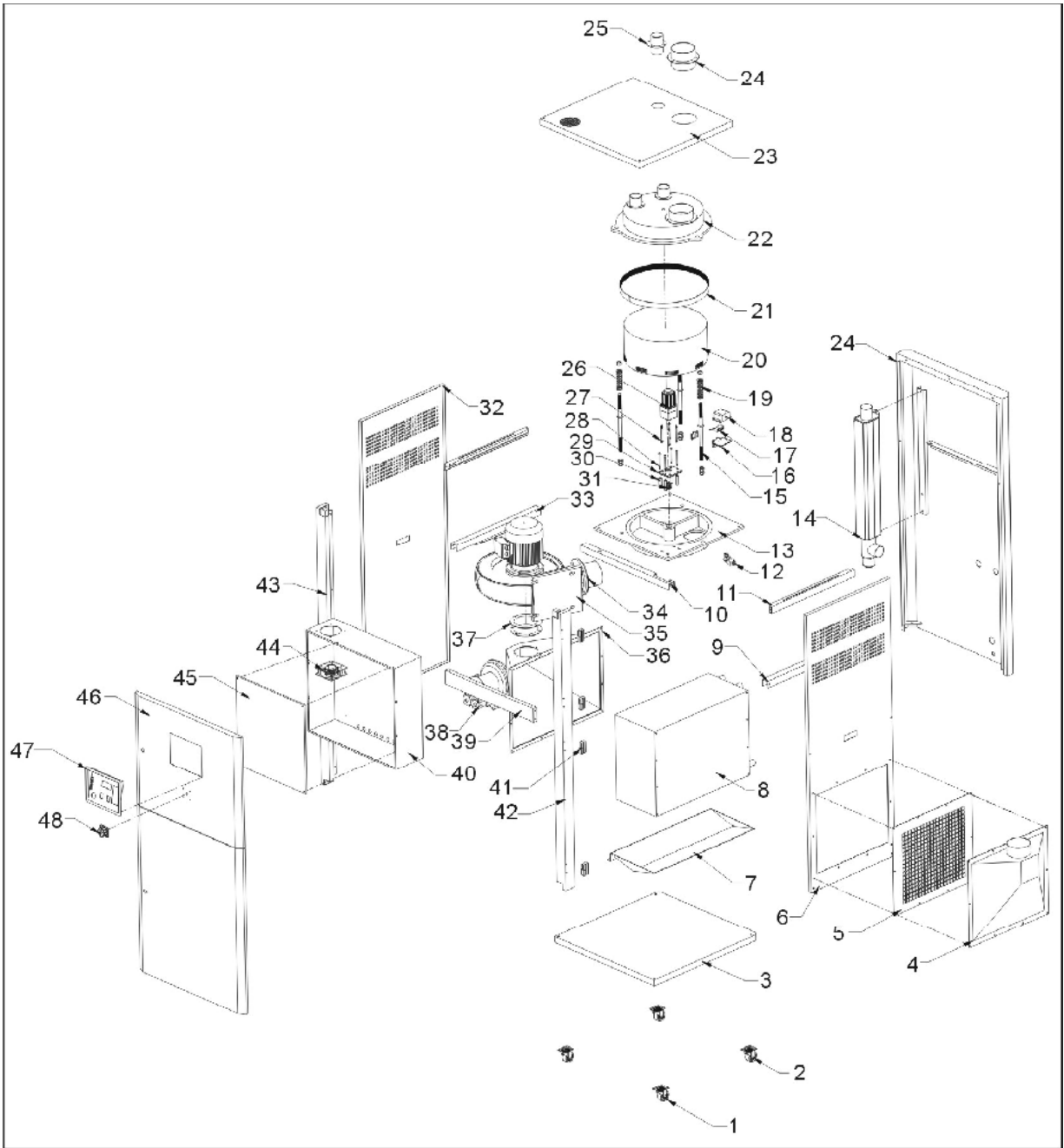


### 2.3.2 机器零件图



注：零件图中的阿拉伯数字详解见 2.5.3 材料明细表

图 2-3: 机器零件图

### 2.3.3 零件材料明细表

表 2-1: 零件材料明细表

序号	名称	物料编号			
		SMD-500H	SMD-1000H	SMD-1500H	SMD-2000H
1	活动脚轮	YW03000300200	YW03000300000	YW03000400200	YW03000400200
2	刹车脚轮	YW03000300000	YW03000400000	YW03000400000	YW03000400000
3	底板	BL09050002020	BL09100002020	BL09150003520	BL09200003320
4	回风罩	BL09050001420	BL09100001420	BL09150002220	BL09200001620
5	回风过滤器外罩	BL09050001520	BL09100001520	BL09150002320	BL09200001720
6	右侧板	BL09050000320	BL09100002720	BL09150001120	BL09200000420
7	排露槽	BL09050001020	BL09100043320	BL09150001920	BL09200004320
8	冷却器	YW88050000000	YW88100000000	YW88150000000	YW88200001400
9	右中梁	BL09050000020	BL09100040820	BL09150001020	BL09200003420
10	前梁	BL09050000820	BL09100003220	BL09150002920	BL09200000720
11	侧固定梁	BL09050002220	BL09100002220	BL09150003720	BL09200001820
12	皮带调整器	BH10005000040	BH10005000040	BH10005000040	-
13	蜂巢下盖	BA40050000010	BA40100000110	BA40150050010	BH11200010110
14	再生电热*	BH70200400050	BH70501000050	BH70151500050	BH70202000050
15	双头螺杆	BH10163500110	BH10163500110	BH10543000010	BH10543000010
16	微动开关固定座 (右大)	YR40000100200	YR40000100200	YR40000100200	YR40000100200
17	微动开关 SM1709*	YE14152400000	YE14152400000	YE14152400000	YE14152400000
18	SAL 微动开关盒	YR40000600600	YR40000600600	YR40000600600	YR40000600600
19	弹簧	YW01180300000	YW01180300000	YW01180300000	YW01180300000
20	蜂巢	YW71352000100	YW71442000100	YW71553000100	YW71650300000
21	同步带**	YR00204700000	YR00205800000	YR00305800000	YR00358600000
22	蜂巢上盖	BA40050000110	BA40100000310	BA40150000010	BH11200010410-
23	顶板	BL09050001720	BL09100001720	BL09150002720	BL09200002420
24	出风口法兰	BL09050002120	BL09100002120	BL09150002620	-
25	再生排风口	-	-	-	-
26	减速马达	YM50512600000	YM50512600000	YM50512600000	-
27	内六角螺丝	-	-	-	-
28	内六角螺丝	-	-	-	-
29	减速马达固定板	BL31000010120	BL31000010120	BL31000010120	BH10200003710
30	定位管	BH13040003710	BH13040003710	BH13040003710	BH13200003610
31	同步轮	YR00103400000	YR00103400000	YW08001900000	BW08000700010
32	左侧板	BL09050000120	BL09100040520	BL09150000120	-
33	左中梁	BL09050000020	BL09100040820	BL09150000620	-
34	循环风机出口法兰	BL09050000520	BL09100002920	BL09150000820	BL09200003620
35	干燥风机*	YM30075000100	BM30152300050	BM30224000050	BM30224000050
36	集风罩	BL09050001320	BL09100001320	BL09150002120	BL09200001520
37	循环风机入口法兰	BL09050000420	BL09100002820	BL09150000920	BL09200003520
38	再生风机*	BM30020500050	BM30031000150	YM30020000000	YM30230150000

序号	名称	物料编号			
		SMD-500H	SMD-1000H	SMD-1500H	SMD-2000H
39	支撑梁	BL09050000220	BL09100002620	BL09150000720	BL09200000320
40	控制箱	BL09050001120	BL09100003420	BL09150002020	BL09200001120
41	铰链	YW06203100200	YW06203100200	YW06203100200	YW06203100200
42	前立柱(右)	BL09050000920	BL09100041320	BL09150001820	BL09200000820
43	前立柱(左)	BL09050000920	BL09100041220	BL09150001820	BL09200000820
44	排气扇*	YM60121200400	YM60121200400	YM60121200400	YM60121200400
45	电器安装板	BL09050001920	BL09100043720	BL09150002820	BL09200002620
46	上门板	BL09050000720	BL09100040220	BL09150000220	BL09200000220
47	控制面板	YR40000400400	YR40000400400	YR40000400400	YR40000400400
48	主电源开关*	YE10200300000	YE10210300000	YE10250400000	YE10250400000

\*表示可能损坏的项目；\*\*表示较可能损坏的项目，建议备份。

请在下单采购零配件之前，先确认说明书版本号，以确保零配件物料号与实物一致。