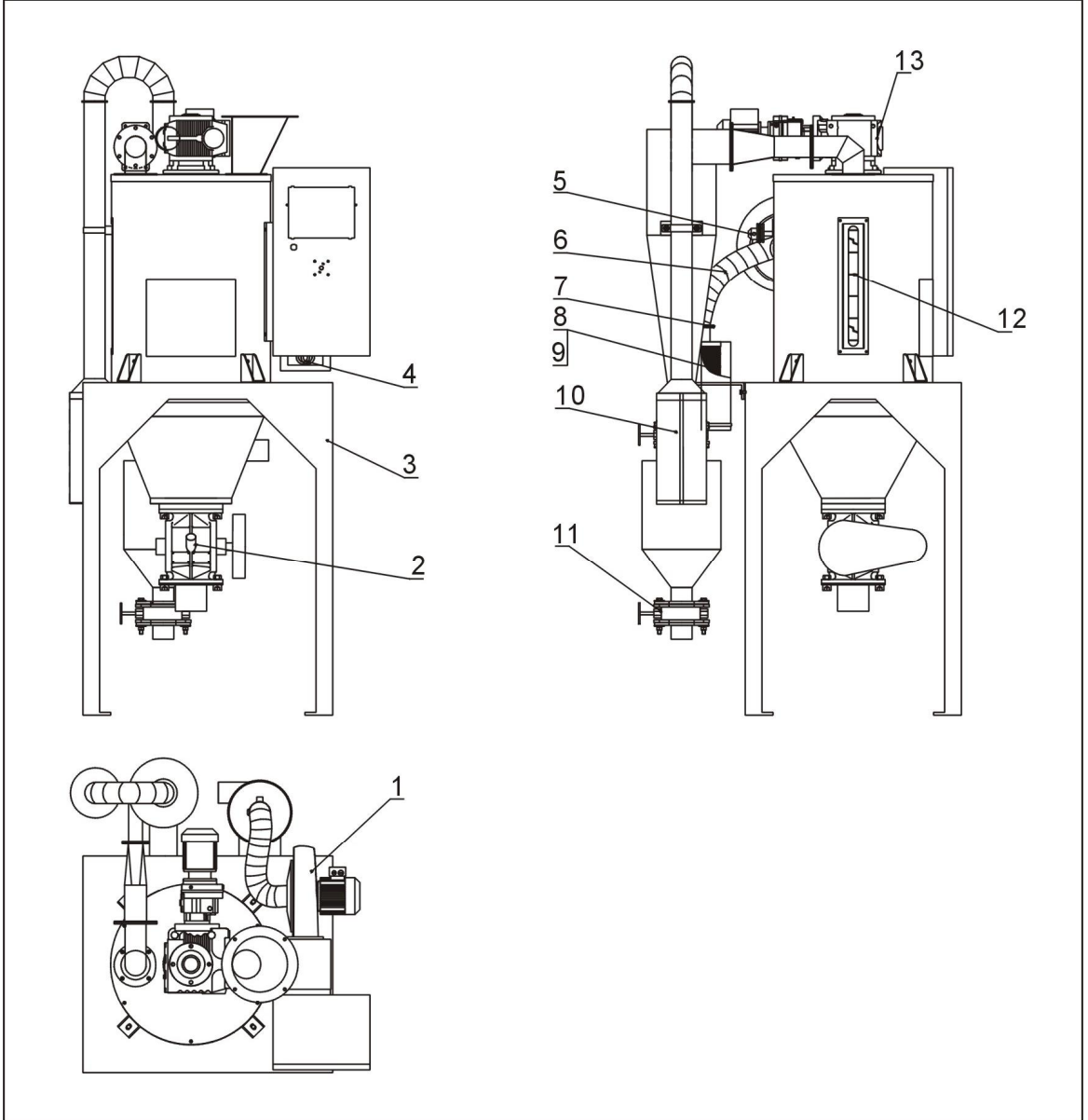


2.2 机器零件图

2.2.1 机器零件图(SCR-160U)



注：零件图中的阿拉伯数字详解见 2.2.2 材料明细表

图 2-2: 机器零件图(SCR-160U)

2.2.2 零件材料明细表(SCR-160U)

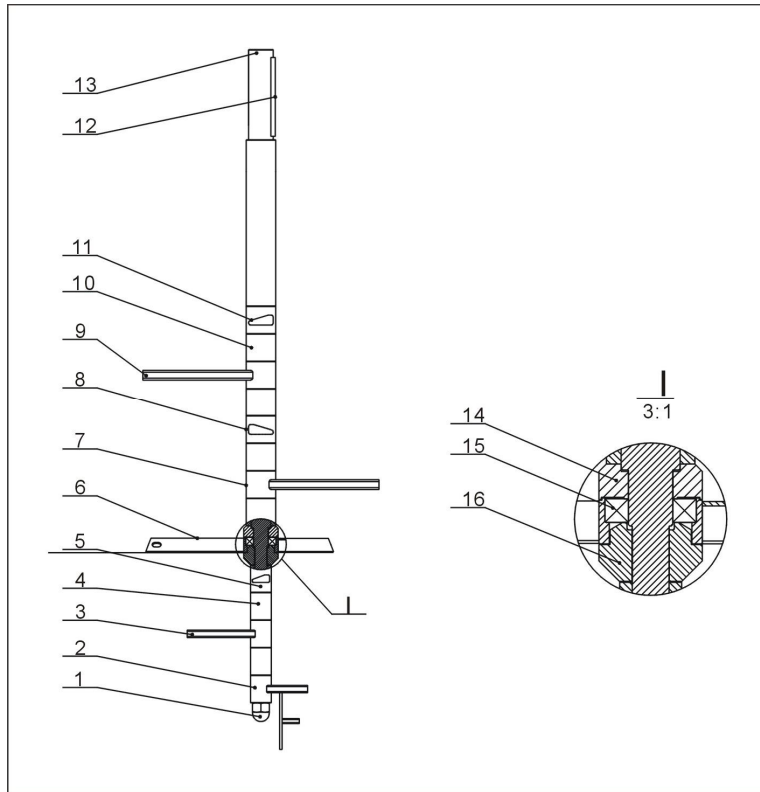
表 2-1: 零件材料明细表(SCR-160U)

序号	名称	物料编号	序号	名称	物料编号
1	风机*	BM30055000060	8	过滤器*	YR50203000000
2	旋转下料阀 SRV-4S	CG24000400150	9	过滤桶迫紧*	YR10708000000
3	机架钣金	BK11016000220	10	过滤布袋	BP82184500000
4	电热管(12kW)*	BH70161200050	11	对夹式普通手动蝶阀 3寸	YW59030000100
5	阻旋式料位计*	YE15000200000	12	搅拌轴组件	-
6	3"耐热风管*	YW72033600100	13	搅拌减速机*	YM10773700000
7	3.5"不锈钢管束	YW02003500000			

*表示可能损坏的项目；**表示较可能损坏的项目，建议备份。

请在下单采购零配件之前，先确认说明书版本号，以确保零配件物料号与实物一致。

2.2.3 搅拌轴组件图(SCR-160U)



注：零件图中的阿拉伯数字详解见 2.2.4 材料明细表

图 2-3: 搅拌轴组件图(SCR-160U)

2.2.4 搅拌轴组件明细表(SCR-160U)

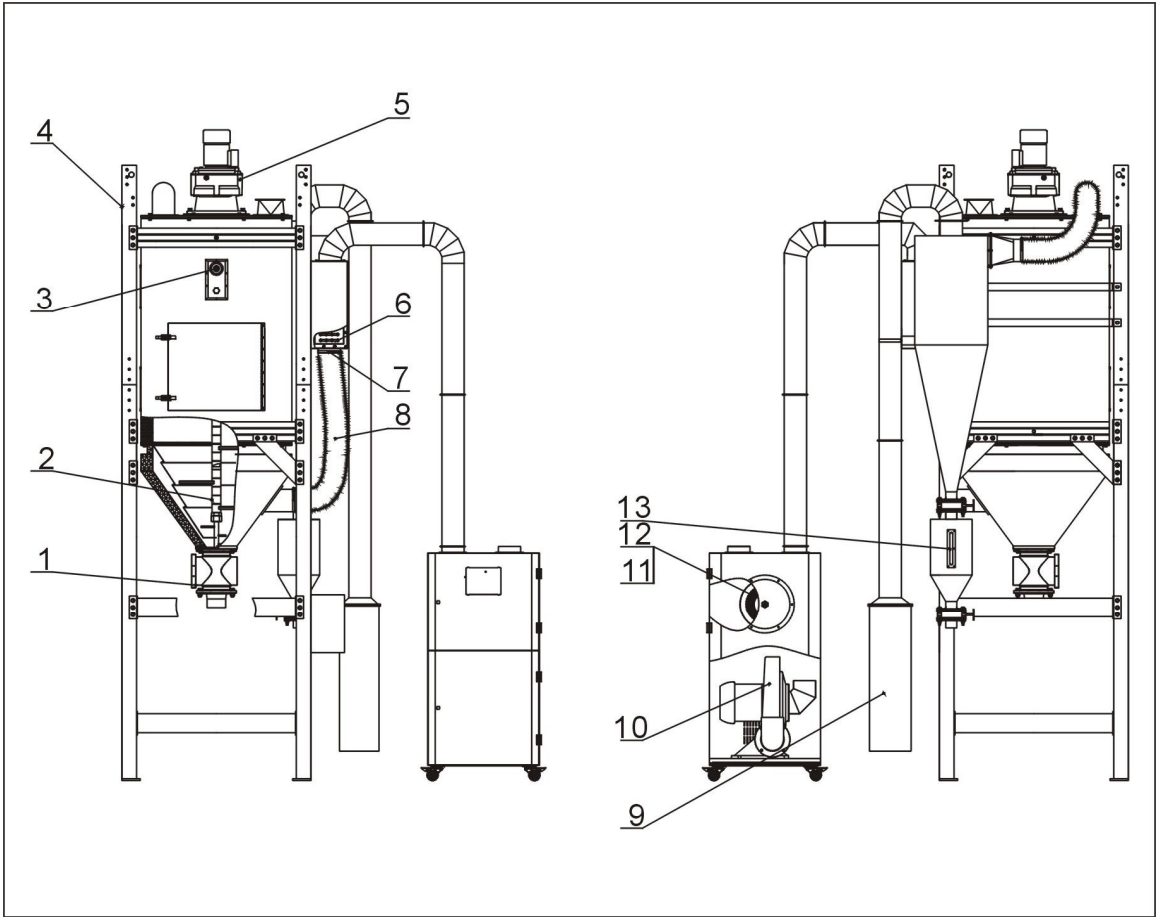
表 2-2: 搅拌轴组件明细表(SCR-160U)

序号	名称	物料编号	序号	名称	物料编号
1	盖形螺母	BH10162400010	9	上搅拌叶 3	BH10016001710
2	下搅拌叶 3	BH10016000810	10	上间套	BH10016005710
3	下搅拌叶 2	BH10016000710	11	上搅拌叶 2	BH10016002110
4	下间套	BH45440000010	12	减速机平键	BH11167100010
5	下搅拌叶 1	BH10016000610	13	搅拌轴	BH10016002010
6	支架	BH10016001610	14	轴承盖	BH10016000110
7	上搅拌叶 1	BH10016001910	15	轴承 6206ZZC3E*	YW30620600000
8	上搅拌叶 4	BH10016005610	16	顶套	BH10016001810

*表示可能损坏的项目；**表示较可能损坏的项目，建议备份。

请在下单采购零配件之前，先确认说明书版本号，以确保零配件物料号与实物一致。

2.2.5 机器零件图(SCR-450U/900U)



注：零件图中的阿拉伯数字详解见 2.2.6 材料明细表

图 2-4：机器零件图(SCR-450U/900U)

2.2.6 零件材料明细表(SCR-450U/900U)

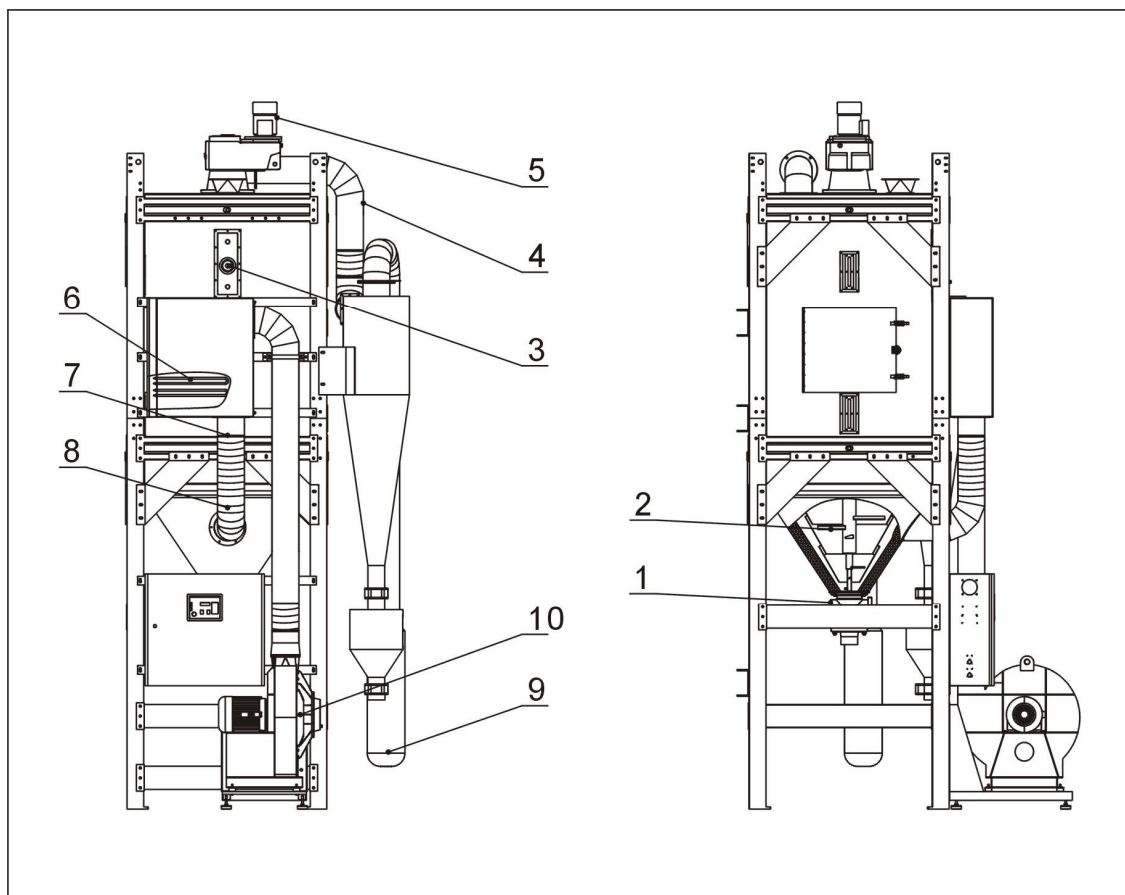
表 2-3: 零件材料明细表(SCR-450U/900U)

序号	名称	物料编号	
		SCR-450U	SCR-900U
1	旋转下料阀	CG24000400150	CG24000500150
2	搅拌轴组件	-	-
3	阻旋式料位开关*	YE15000200000	YE15000200000
4	机架钣金	BK11045000820	BK11090000520
5	搅拌减速机*	YM50538200800	YM50638200200
6	电热管*	BH70452400050	BH70904800050
7	不锈钢管束	YW02501200000	YW02006500000
8	耐热风管*	YW72060400000	YW72053600000
9	过滤布袋	BP82206500044	BP82256500044
10	风机*	BM30224000050	BM30003001550
11	过滤器*	YR50241400100	YR50275700000
12	过滤桶迫紧*	YR10026000000	YR10034000000
13	六孔视料窗组合	BH90000600050	BH90000600050

*表示可能损坏的项目；**表示较可能损坏的项目，建议备份。

请在下单采购零配件之前，先确认说明书版本号，以确保零配件物料号与实物一致。

2.2.7 机器零件图(SCR-1600U)



注：零件图中的阿拉伯数字详解见 2.2.8 材料明细表

图 2-5: 机器零件图(SCR-1600U)

2.2.8 零件材料明细表(SCR-1600U)

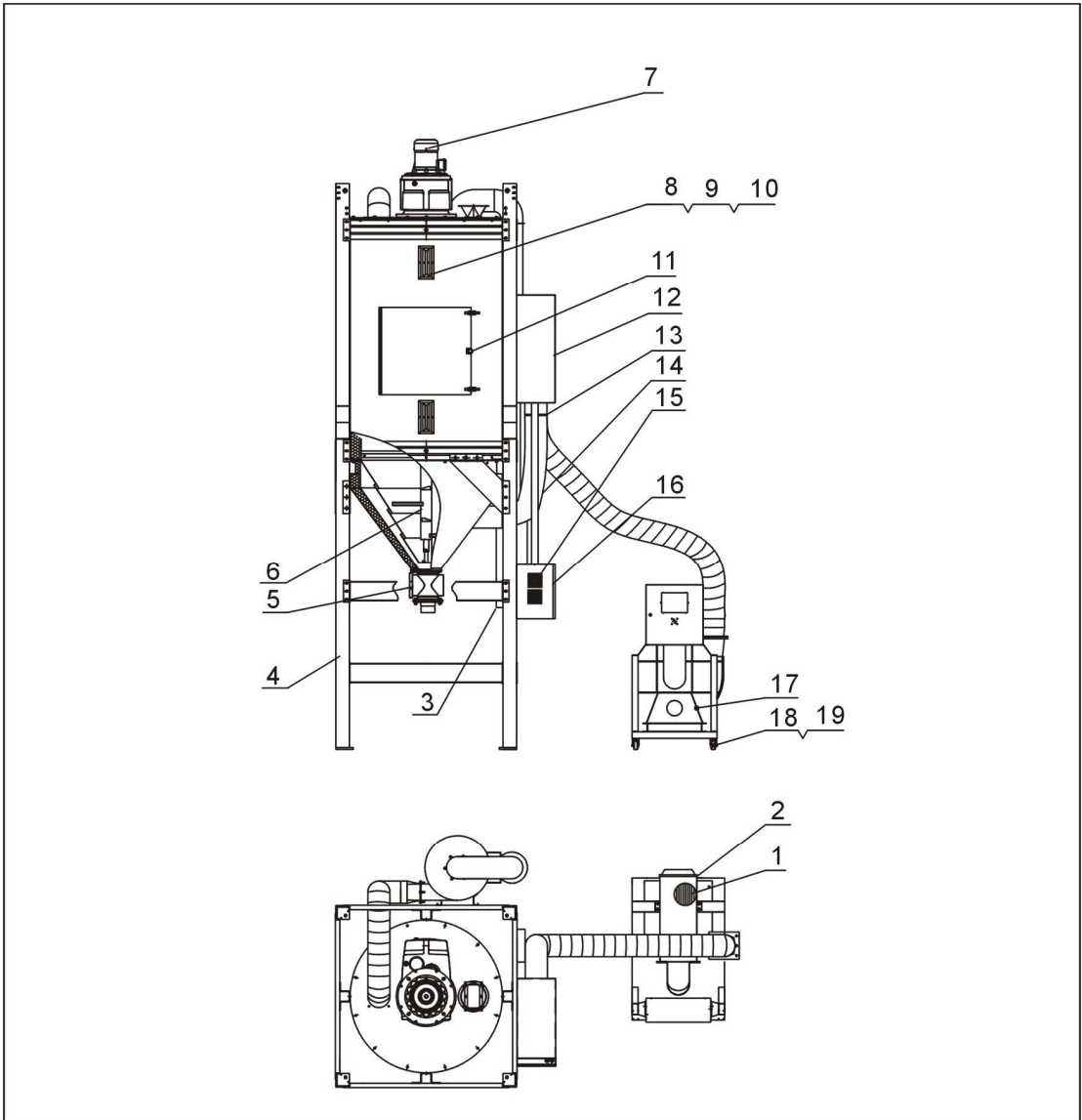
表 2-4: 零件材料明细表(SCR-1600U)

序号	名称	物料编号	序号	名称	物料编号
1	旋转下料阀	CG24000500150	6	电热管*	BH70160000850
2	搅拌轴组件	-	7	不锈钢管束	YW02008500000
3	阻旋式料位开关*	YE15000200000	8	耐热风管*	YW72080400000
4	机架钣金	BK11160006220	9	过滤布袋	BP82851200244
5	搅拌减速机*	YM50738200000	10	风机*	YM30190500000

*表示可能损坏的项目；**表示较可能损坏的项目，建议备份。

请在下单采购零配件之前，先确认说明书版本号，以确保零配件物料号与实物一致。

2.2.9 机器零件图(SCR-2500U)



注：零件图中的阿拉伯数字详解见 2.2.10 材料明细表

图 2-6: 机器零件图(SCR-2500U)

2.2.10 零件材料明细表(SCR-2500U)

表 2-5: 零件材料明细表(SCR-2500U)

序号	名称	物料编号	序号	名称	物料编号
1	过滤器*	YR50277500000	11	大梅花螺母组合	YW09101500000
2	过滤桶迫紧*	YR10034000000	12	电热管*	BH70801200050
3	过滤布袋	BP82281200044	13	不锈钢管束 8.5"	YW02008500000
4	钣金机架	BK11250000020	14	耐热风管 8"*	YW72080400000
5	旋转下料阀 SRV-5S	CG24000500150	15	排气扇	YM60121200400
6	搅拌组件	-	16	控制箱	BH39250000250
7	减速机*	YM50838200000	17	干燥风机*	YM30001500000
8	强化玻璃**	YW70000100000	18	刹车脚轮 3"	YW03000300000
9	视料窗六孔迫紧**	YR40000600000	19	活动脚轮 3"	YW03000300200
10	视料窗铁片	YW09000600000			

*表示可能损坏的项目；**表示较可能损坏的项目，建议备份。

请在下单采购零配件之前，先确认说明书版本号，以确保零配件物料号与实物一致。