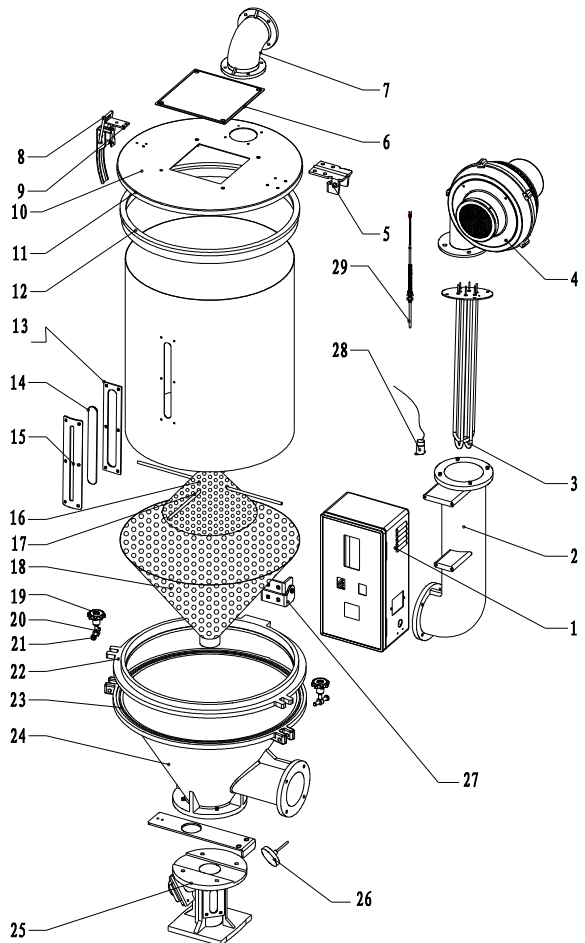
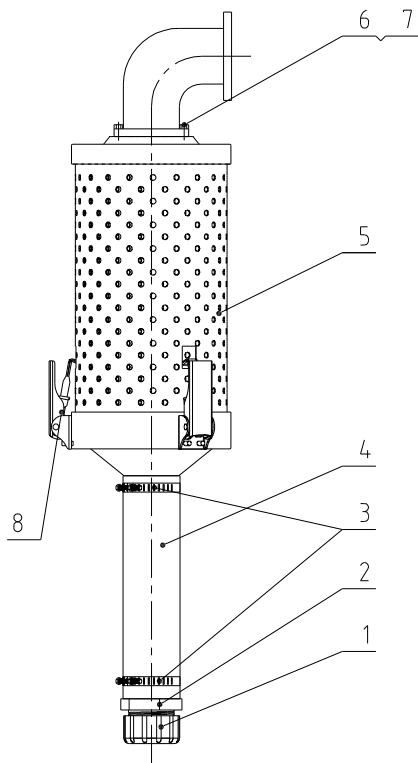


干燥风车功率	干燥电热功率	料桶容量	机型版本号
0.1KW	2.2KW	12KG	Ver.C



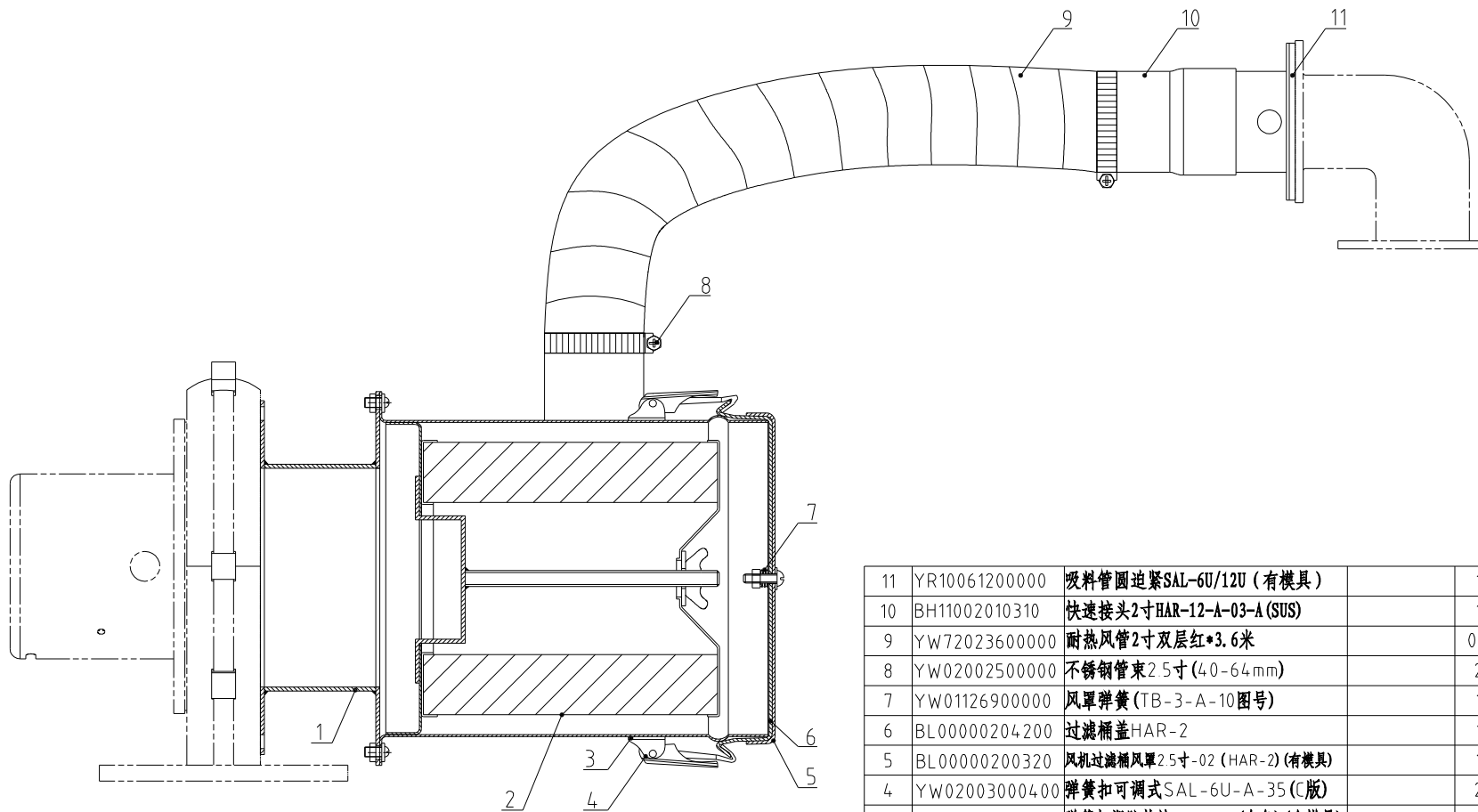
29	BE90555800050	电热偶5×55L×M8×11M(SHD-12/25)MY04 Y型	1	
28	BE85013000550	温度保护器K130摄氏度(线长0.5M)(热保管开)	1	
27	YW90001200200	漏斗合金SHD-12EB-A-08(0版)(公差)(龙峰)30套/箱	1	
26	YE85030000200	温度针0-300摄氏度	1	
25	BY10001200850	底座组合SHD-12EB(龙峰)	1	
24	YW20001201500	料斗SHD-12EB-A-03(0版)(龙峰)	1	
23	YR20060402000	密封硅胶条6×4 SHD-12EB(龙峰)	1	
22	YW20001204600	下圈SHD-12EB-A-01-03(A版)(龙峰)	1	
21	YW90481203800	横骨长48 SHD-12EB(龙峰)100条/包	2	
20	YW90001200400	梅花吊环螺帽小号M10×4.0 SHD-12EB(龙峰)200套/箱	2	
19	YW90001200300	梅花吊环螺帽小号SHD-12EB(龙峰)200套/箱	2	
18	YL01001200200	下筛网311(组合)SHD-12EB-A-06(0版)(龙峰)10套/箱	1	
17	YL01001200400	上筛网不锈钢棒SHD-12EB(龙峰)10套/箱	1	
16	YL01001200500	上筛网网板SHD-12EB(龙峰)10套/箱	1	
15	BW09000630040	视料管铁片六孔(镀锌)	1	
14	YR40001200000	亚克力六孔SEHD-12-A-12(0版) 材质:PC(有模具)	1	
13	YR40000600000	视料管亚克力六孔(有模具)SEHD-12-A-11(0版)	1	
12	YW20001201700	上圈SHD-12EB-A-01-02(0版)(龙峰)	1	
11	YR10002500100	盖追紧SHD-25白硅胶(有模具)	1	
10	YW90001202800	桶盖SHD-12EB-A-05(0版)(327)(龙峰)10个/箱	1	
9	BL01121400120	把手钩SHD-12EB-A-14(图纸版本A版)	1	
8	YW00121000000	把手SEHD-25-A-08(0版)(有模具)	1	
7	YW20001201800	排风管SHD-12EB-A-04(0版)(龙峰)	1	
6	BW09202000000	四方板SEHD-100-A-09(0版)(有模具)	1	
5	YW90001200100	漏斗合金SHD-12EB-A-10(0版)(公差)(龙峰)30套/箱	1	
4	YM40151207500	轴流风车15寸(12E)1~220V/50/60Hz/100/125W(龙峰)	1	
3	BH70120300150	电热管SEHD(SHD)-12-2.2KW/3Φ4.00V	1	
2	YW20001203000	热风管SHD-12EB-A-02(龙峰)0版	1	
1	BL01010001720	电箱SHD-100EB-A-02(中号)(图纸版号G)	1	

制图	版号	标题	图号	比例	数量
设计	核准	SHD-12EB(400V)		1:1	1
校对	审核	信易电热机械股份有限公司 Shini Plastics Technologies, Inc.		表面要求	材质
标记	更改前		更改后	更改人	日期
物料号					



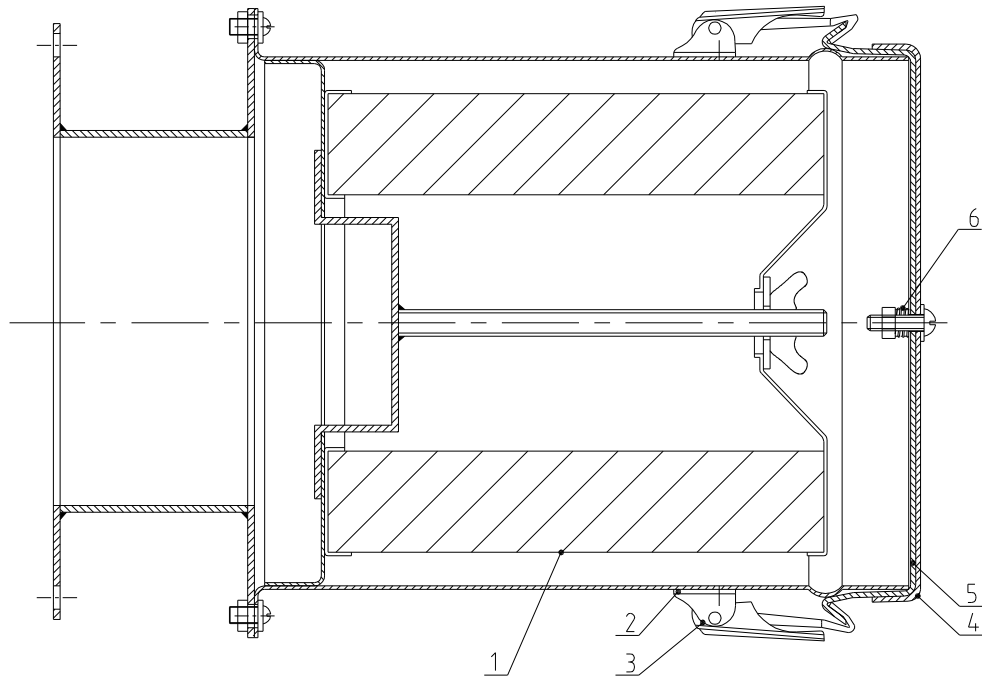
8	YW02003000400	弹簧扣可调式SAL-6U-A-35 (C版)		3	
7	BA10001200110	排风管SHD-12-A-01(喷漆)(有模具)		1	
6	YR10001200700	排风管进紧SHD-12 ADC-1-A-04(橡胶)(有模具)		1	
5	YR50127000000	过滤器ADC(外126×内70×高254mm ADC-1-A-06(0版))		1	
4	YE66515800000	PVC透明软管2寸内径50mm×0.8mm		1	
3	YW02002500000	不锈钢管束2.5寸(40-64mm)		2	
2	YR40012500000	塑胶接头1.25"		1	
1	YR40000000100	底塞ADC-1-A-05 0版(有模具)		1	
序号	代号	名称	材质	数量	备注

					制图	版号	标题	图号	比例	1:6	数量	1
					设计	核准	排风空气滤清器	ADC-1-ALL			材质	
					校对		信易电热机械股份有限公司 Shini Plastics Technologies, Inc.		表面要求			
标记	更改前	更改后	更改人	日期	审核	日期			物料号			



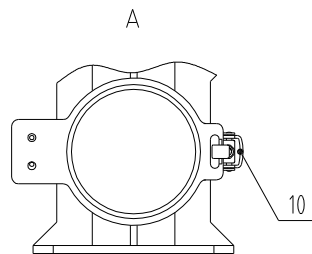
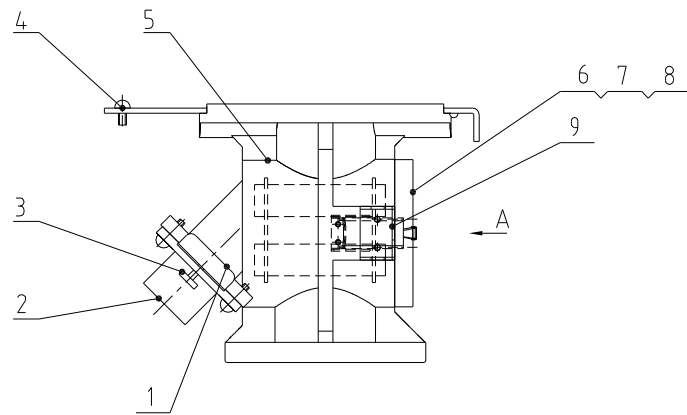
11	YR10061200000	吸料管圆迫紧SAL-6U/12U (有模具)		1	
10	BH11002010310	快速接头2寸HAR-12-A-03-A (SUS)		1	
9	YW72023600000	耐热风管2寸双层红*3.6米		0.3	
8	YW02002500000	不锈钢管束2.5寸(40-64mm)		2	
7	YW01126900000	风罩弹簧(TB-3-A-10图号)		1	
6	BL00000204200	过滤桶盖HAR-2		1	
5	BL00000200320	风机过滤桶风罩2.5寸-02 (HAR-2) (有模具)		1	
4	YW02003000400	弹簧扣可调式SAL-6U-A-35 (C版)		2	
3	YR40000600800	弹簧扣塑胶垫块SAL-6U (白色) (有模具)		2	
2	YR50138000000	过滤器ADC14 发泡橡胶(AIF-12-A-ALL-01) 0版		1	
1	BL90120500120	热风机回收器转接法兰HAR-12-A-05 (图纸版号B)		1	
序号	代号	名称	材料	数量	备注

					制图	版号	标题	图号	比例	1:3	数量	1
					设计	核准	HAR-12	HAR-12-ALL				
					校对		风机入口过滤器					
标记	更改前	更改后	更改人	日期	审核	日期	2014.02.13	信易电热机械股份有限公司 Shini Plastics Technologies, Inc.		表面要求		
									物料号			



6	YW01126900000	风罩弹簧(TB-3-A-10图号)		1	
5	BL00000204200	过滤桶盖HAR-2		1	
4	BL00000200320	风机过滤桶风罩2.5寸-02 (HAR-2) (有模具)		1	
3	YW02003000400	弹簧扣可调式SAL-6U-A-35 (C版)		2	
2	YR40000600800	弹簧扣塑胶垫块SAL-6U (白色) (有模具)		2	
1	YR50138000000	过滤器ADC14 发泡橡胶(AIF-12-A-ALL-01) 0版		1	
序号	代号	名称	材料	数量	备注

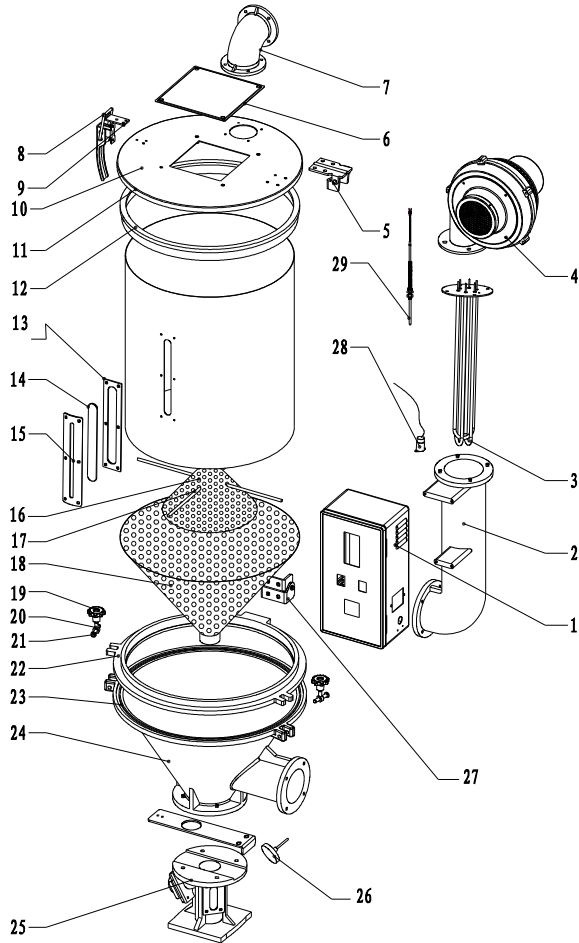
					制图	版号	标题	图号	比例	1:2	数量	1
					设计	核准	风机入口过滤器	AIF-12-ALL		材质		
					校对		信易电热机械股份有限公司 Shini Plastics Technologies, Inc.			表面要求		
标记	更改前	更改后	更改人	日期	审核	日期			2014.0213		物料号	



10	YW02003000400	弹簧扣可调式SAL-6U-A-35		1	
9	YW09050200000	磁力底座合页SCM-38-A-21/SGD-A-12 0版(有模具)		1	
8	YW01005000100	磁力底座弹簧SHD-50-A-101		1	
7	YW70097500000	视料窗50KG(φ97×5mm)SHD-50-A-106(C版)		1	
6	BA10005000210	磁力底座镜框SHD-50-A-96-0(已加工)(有模具)		1	
5	BA20001200210	磁铁底座MB-12EB-A-01(已加工)(有模具)		1	
4	YW07001200000	大关料板HB-12-A-02(A版)(有模具)		1	
3	YW69616100000	手扭螺丝M6×16×16		1	
2	YA10005000100	落料口(有模具)SEHD-50-ALL-03(0版)		1	
1	YW09125000000	小关料板HB-12/50厚度1.4mm HB-12-A-03(0版)(有模具)		1	
序号	代号	名称	材质	数量	备注

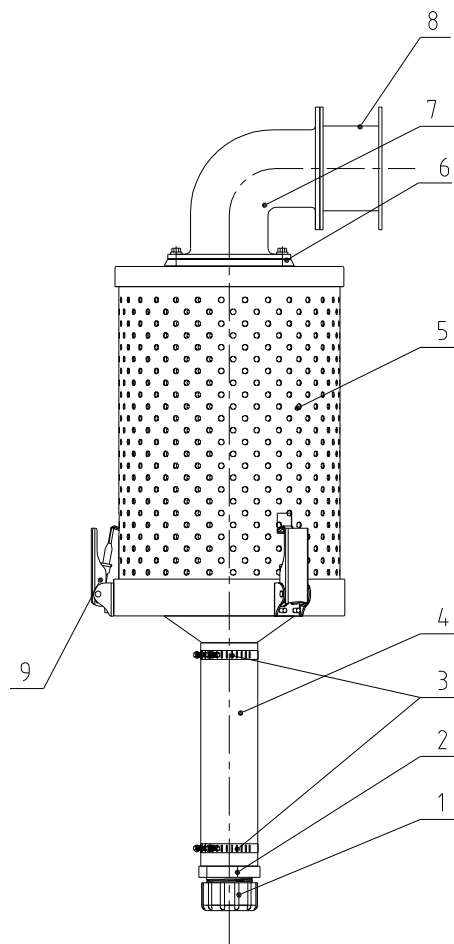
					制图	版号	标题	图号	比例	1:5	数量	1
					设计	核准	MB-12EB 磁力底座	MB-12EB-ALL		材质		
					校对		信易电热机械股份有限公司 Shini Plastics Technologies, Inc.			表面要求		
标记	更改前	更改后	更改人	日期	审核	日期			20130108		物料号	

干燥风车功率	干燥电热功率	料桶容量	机型版本号
0.155KW	3KW	25KG	Ver.E



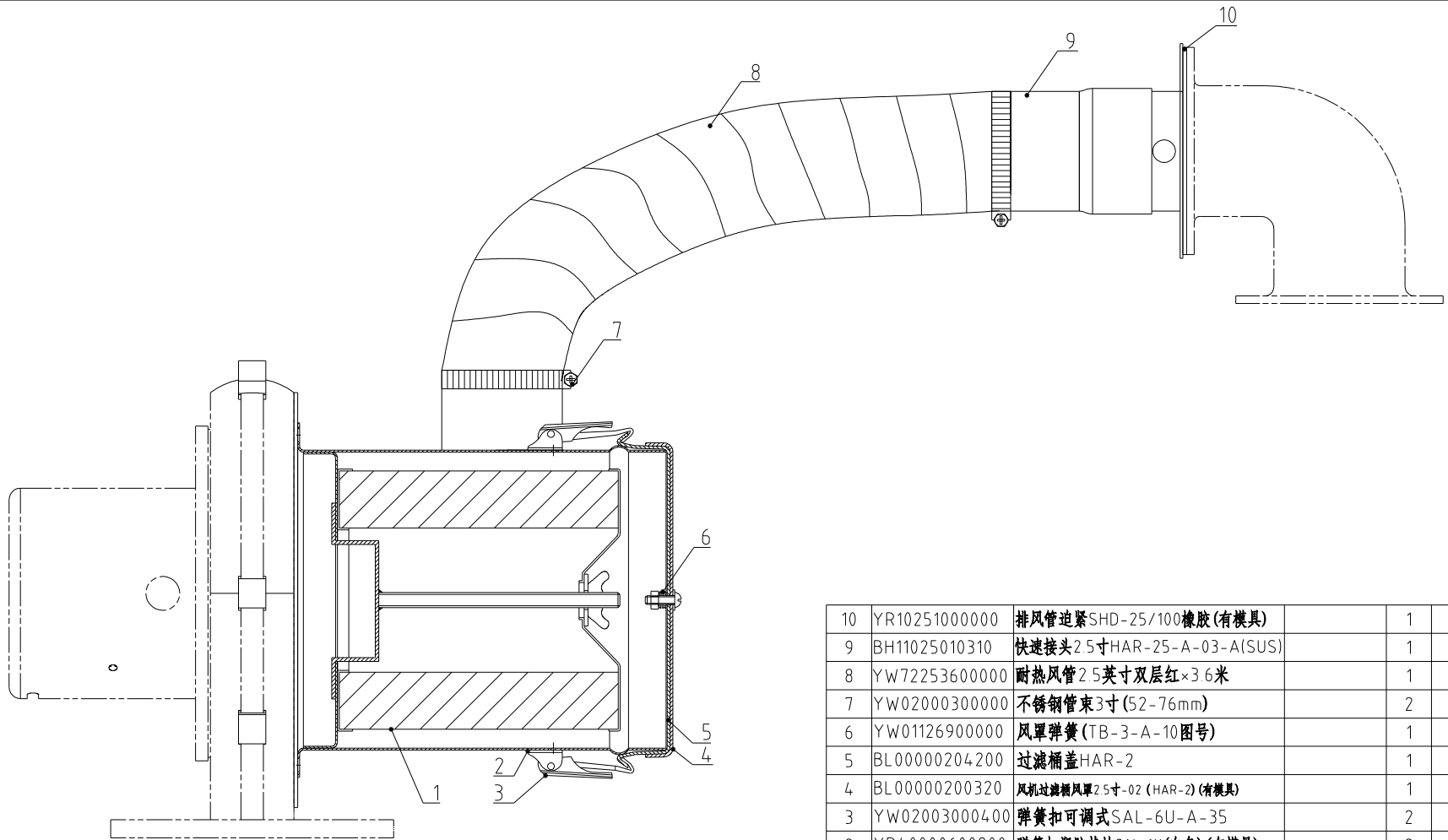
29	BE90555800050	热电阻5×55L×M8×11M(SHD-12/25)MY04 Y型	1	
28	BE85013000550	温度保护器K130摄氏度(线长0.5M)(热保护开)	1	
27	YW09125000100	桶后盖SHD-50EB-A-07(0版)/SHD-12-A-31(0版)	1	
26	YE85030000200	温度针0-300摄氏度	1	
25	BY10050003150	标准底座组合HB-50 (Ver B)	1	
24	YW20002500100	料斗SHD-25EB-A-02 (0版)(龙峰)信易模具	1	
23	YR10121300200	护屏罩遮罩SHD-25EB-A-12(0版)透明砂胶(有模具)	1	
22	YW20002500300	下圆SHD-25EB-A-01-03(0版)(龙峰)信易模具	1	
21	YW90481203800	横骨长48 SHD-12EB (龙峰)100条/包	2	
20	YW90001200400	梅花吊环螺母小号M10×4.0 SHD-12EB (龙峰)200套/箱	2	
19	YW90001200300	梅花吊环螺母小号SHD-12EB (龙峰)200套/箱	2	
18	YL01002500200	下筛网组合SHD-25EB-A-05(0版)(龙峰)15套/捆	1	
17	YL01002500300	上筛网不锈钢棒SHD-25EB (龙峰)15套/捆	1	
16	YL01002500400	上筛网网板SHD-25EB (龙峰)15套/捆	1	
15	BW09000630040	视料管铁片六孔(镀锌)	1	
14	YR40001200000	压克力六孔SEHD-12-A-12(0版) 材质:PC(有模具)	1	
13	YR40000600000	视料管追紧六孔(有模具)SEHD-12-A-11(0版)	1	
12	YW20002501200	上圆SHD-25EB-A-01-02(A版)(龙峰)	1	
11	YR10002500100	盖追紧SHD-25自砂胶(有模具)	1	
10	YW90038302000	铁盘SHD-25EB-A-04(0版)(383)(龙峰)10个/捆	1	
9	BL01121400120	把手钩SHD-12EB-A-14(图纸版本A版)	1	
8	YW00121000000	把手SEHD-25-A-08(0版)(有模具)	1	
7	YW20002507000	排风管SHD-25EB-A-03(0版)(龙峰)	1	
6	BW09202000000	四方板SEHD-100-A-09(0版)(有模具)	1	
5	YW90001200100	捆盘合页SHD-12EB-A-10(0版)(铁套)(龙峰)30套/箱	1	
4	YM40255001800	风机25寸150EB11h 230V/50/60HZ/155W/185W (龙峰)	1	
3	BH70250300150	电热管SHD-25-3KW/3φ4.00V(SHD-25EB-B-01)	1	
2	BA10002500810	抽风管弯管SHD-25EB-A-07(A版)(已加工)(有模具)	1	
1	BL01010001720	电器箱SHD-100EB-A-02(中号)(图纸版号G)	1	

				制图	版号	标题	图号	比例	数量
				设计	核准	SBD-25EB (400Y)		表面要求 物料号	材质
				校对	审核	信易电热机械股份有限公司 Shini Plastics Technologies, Inc.			
标记	更改前	更改后	更改人	日期	审核		日期		



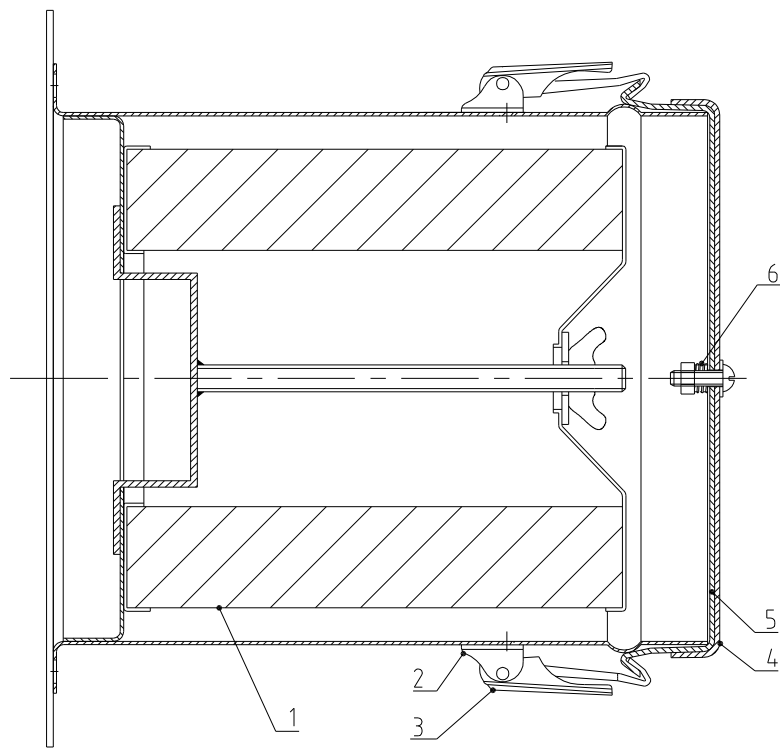
9	YW02003000400	弹簧扣可调式SAL-6U-A-35(C版)		3	
8	BL90000200120	转接法兰ADC-2EB-A-01(0版)		1	
7	YW20002507000	排风管SHD-25EB-A-03(0版)(龙峰)		1	
6	YR10251000000	排风管追紧SHD-25/100橡胶(有模具)		2	
5	YR50181100000	过滤器ADC2 追紧橡胶(SMD-1000H-A-ALL-09) 0版		1	
4	YE66515800000	PVC透明软管2寸内径50mm×0.8mm		1	
3	YW02002500000	不锈钢管束2.5寸(40-64mm)		2	
2	YR40012500000	塑胶接头1.25"		1	
1	YR40000000100	底塞ADC-1-A-05 0版(有模具)		1	
序号	代 号	名 称	材 质	数 量	备 注

					制图	版号	标题	图号	比例	1:6	数量	1
					设计	核 准	ADC-2EB 排风空气滤清器	ADC-2EB-ALL	材质			
					校对		信易电热机械股份有限公司 Shini Plastics Technologies, Inc.			表面要求		
标记	更改前	更改后	更改人	日期	审核	日期						



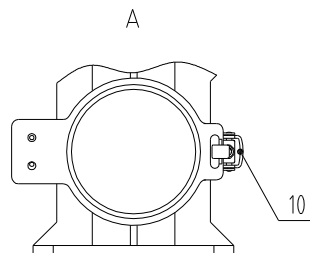
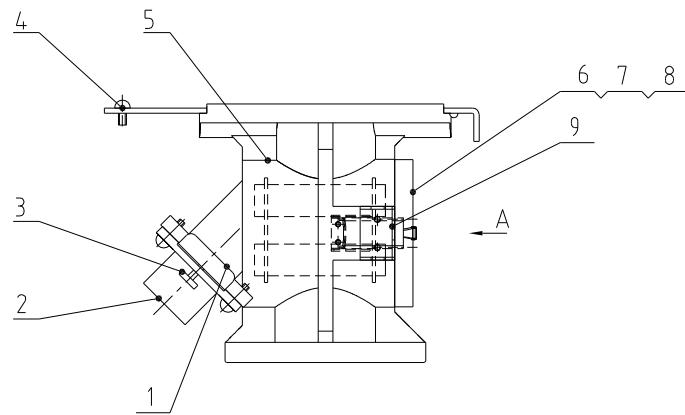
10	YR10251000000	排风管迫紧SHD-25/100橡胶(有模具)		1	
9	BH11025010310	快速接头2.5寸HAR-25-A-03-A(SUS)		1	
8	YW72253600000	耐热风管2.5英寸双层红×3.6米		1	
7	YW02000300000	不锈钢管束3寸(52-76mm)		2	
6	YW01126900000	风罩弹簧(TB-3-A-10图号)		1	
5	BL00000204200	过滤桶盖HAR-2		1	
4	BL00000200320	风机过滤箱风罩2.5寸-02(HAR-2)(有模具)		1	
3	YW02003000400	弹簧扣可调式SAL-6U-A-35		2	
2	YR40000600800	弹簧扣塑胶垫块SAL-6U(白色)(有模具)		2	
1	YR50138000000	过滤器ADC14 发泡橡胶(AIF-12-A-ALL-01)0版		1	
序号	代号	名称	材料	数量	备注

					制图	版号	标题	图号	比例	1:3	数量	1	
					设计	核准	HAR-25EB	HAR-25EB-ALL					
					校对		热风回收器						表面要求
标记	更改前	更改后	更改人	日期	审核	日期	20200917	信易电热机械股份有限公司 Shini Plastics Technologies, Inc.				物料号	



6	YW01126900000	风罩弹簧(TB-3-A-10图号)		1	
5	BL00000204200	过滤桶盖HAR-2		1	
4	BL00000200320	风机过滤桶风罩2.5寸-02(HAR-2)(有模具)		1	
3	YW02003000400	弹簧扣可调式SAL-6U-A-35		2	
2	YR40000600800	弹簧扣塑胶垫块SAL-6U(白色)(有模具)		2	
1	YR50138000000	过滤器ADC14 发泡橡胶(AIF-12-A-ALL-01)0版		1	
序号	代号	名称	材料	数量	备注

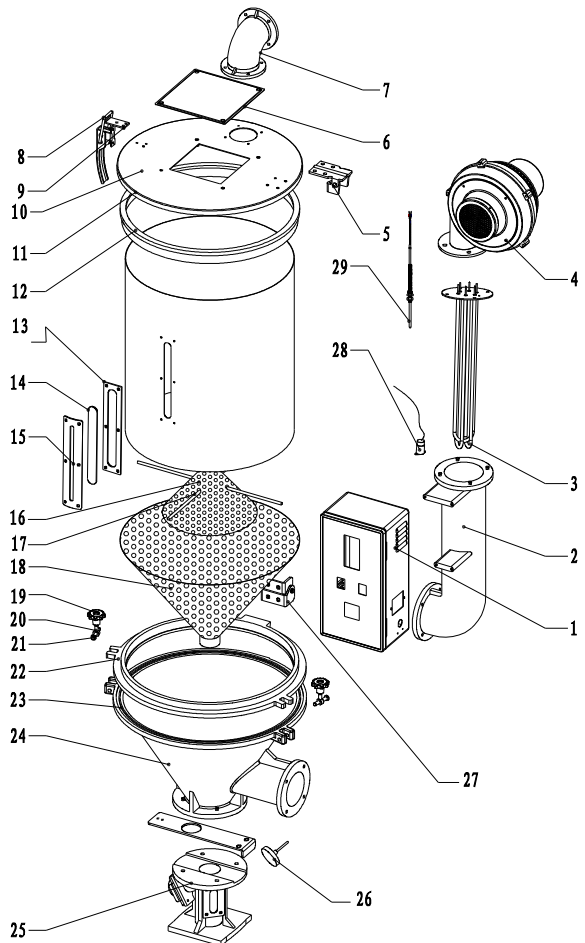
					制图	版号	标题	图号	比例	1:2	数量	1
					设计	核准	AIF-25EB 风机入口过滤器	AIF-25EB-ALL		材质		
					校对		SHINI 信易電熱機械股份有限公司 Shini Plastics Technologies, Inc.	表面要求				
标记	更改前	更改后	更改人	日期	审核	日期			20200917	物料号		



10	YW02003000400	弹簧扣可调式SAL-6U-A-35		1	
9	YW09050200000	磁力底座合页SCM-38-A-21/SGD-A-12 0版(有模具)		1	
8	YW01005000100	磁力底座弹簧SHD-50-A-101		1	
7	YW70097500000	视料窗50KG(φ97×5mm)SHD-50-A-106(C版)		1	
6	BA10005000210	磁力底座镜框SHD-50-A-96-0(已加工)(有模具)		1	
5	BA20005000310	磁铁底座SHD-50-A-51(已加工)(有模具)		1	
4	YW07001200000	大关料板HB-12-A-02(A版)(有模具)		1	
3	YW69616100000	手扭螺丝M6×16×16		1	
2	YA10005000100	落料口(有模具)SEHD-50-ALL-03(0版)		1	
1	YW09125000000	小关料板HB-12/50厚度1.4mm HB-12-A-03(0版)(有模具)		1	
序号	代号	名称	材质	数量	备注

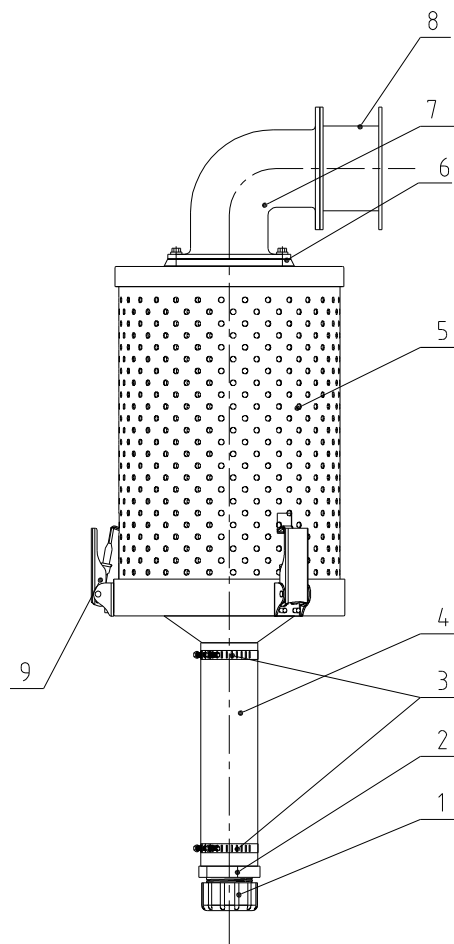
					制图	版号	标题	图号	比例	1:5	数量	1	
					设计	核准	MB-50 磁力底座	MB-50-ALL		材质			
					校对		信易电热机械股份有限公司 Shini Plastics Technologies, Inc.				表面要求		
标记	更改前	更改后	更改人	日期	审核	日期					20130108		

干燥风车功率	干燥电热功率	料桶容量	机型版本号
0.155KW	3.9KW	50KG	Ver.D



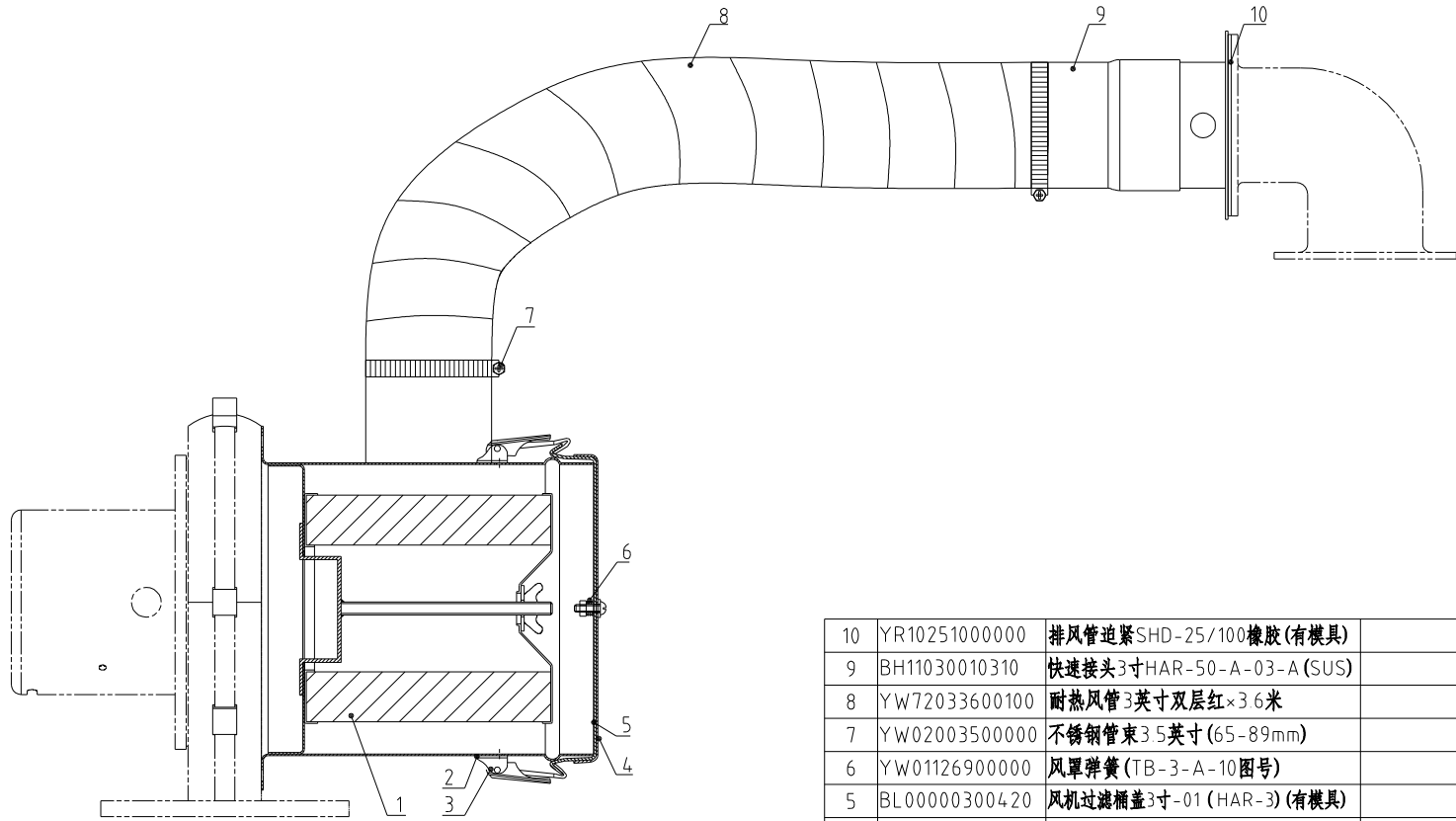
29	BE90565800050	热电偶5×65L×M8×11M(SHD-50/100KG)MY05		1	
28	BE85013000550	温度保护器K130摄氏度(线长0.5M)(热保护开)		1	
27	YW09125000100	桶后盖SHD-50EB-A-07(0版)/SHD-12-A-31(0版)		1	
26	YE85030000200	温度针0-300摄氏度		1	
25	BY10050003150	标准底座组合HB-50 (Ver B)		1	
24	YW20005000300	料斗SHD-50EB-A-03(A版)(龙峰)信易模具		1	
23	YR10501200100	料斗进料器SEHD-50-A-12(0版)透明砂胶(有模具)		1	
22	YW200050003300	下圆SHD-50EB-A-01-03(B版)(龙峰)信易模具		1	
21	YW90005805000	横骨长58(50EB)(龙峰)100条/包		2	
20	YW90001200400	梅花吊环螺母小号M10×4.0 SHD-12EB(龙峰)200套/箱		2	
19	YW90001200300	梅花吊环螺母小号SHD-12EB(龙峰)200套/箱		2	
18	YL01005000200	下筛网SHD-50EB-A-05组合(0版)(龙峰)15套/箱		1	
17	YL01005000300	上筛网不锈钢棒SHD-50EB(龙峰)15套/箱		1	
16	YL01005000500	上筛网网板SHD-50EB(龙峰)15套/箱		1	
15	BW09000630040	视料管铁片六孔(镀锌)		1	
14	YR40001200000	亚克力六孔SEHD-12-A-12(0版) 材质:PC(有模具)		1	
13	YR40000600000	视料管进料六孔(有模具)SEHD-12-A-11(0版)		1	
12	YW20005001300	上圆SHD-50EB-A-01-02(B版)(龙峰)		1	
11	YR10005000100	盖进料器SHD-50自砂胶(有模具)		1	
10	YW90047802000	桶盖SHD-50EB-A-04(0版)(4.78)(龙峰)10个/箱		1	
9	BL01121400020	把手钩SHD-12EB-A-14(图纸版本A版)		1	
8	YW00121000000	把手SEHD-25-A-08(0版)(有模具)		1	
7	YW20002507000	排风管SHD-25EB-A-03(0版)(龙峰)		1	
6	BW09202000000	四方板SEHD-100-A-09(0版)(有模具)		1	
5	YW90001200100	桶盖合页SHD-12EB-A-10(0版)(不锈钢)(龙峰)30套/箱		1	
4	YM40255001800	风车2.5寸(50EB)110/230V/50/60HZ/155W/185W(龙峰)		1	
3	BH70500300150	电热管SHD-50-3.9KW3Φ400V(SHD-50EB-B-01)		1	
2	BA10005000410	抽风管SHD-50EB-A-02(A版)(已加工)(有模具)		1	
1	BL01010001720	电器箱SHD-100EB-A-02(中号)(图纸版号G)		1	

制图	版号	标题	图号	比例	数量
设计	核准	SHD-50EB(400V)		1:1	材质
校对	审核	信易电热机械股份有限公司 Shini Plastics Technologies, Inc.		表面要求	
标记	日期			物料号	
更改前	更改后	更改人	日期		



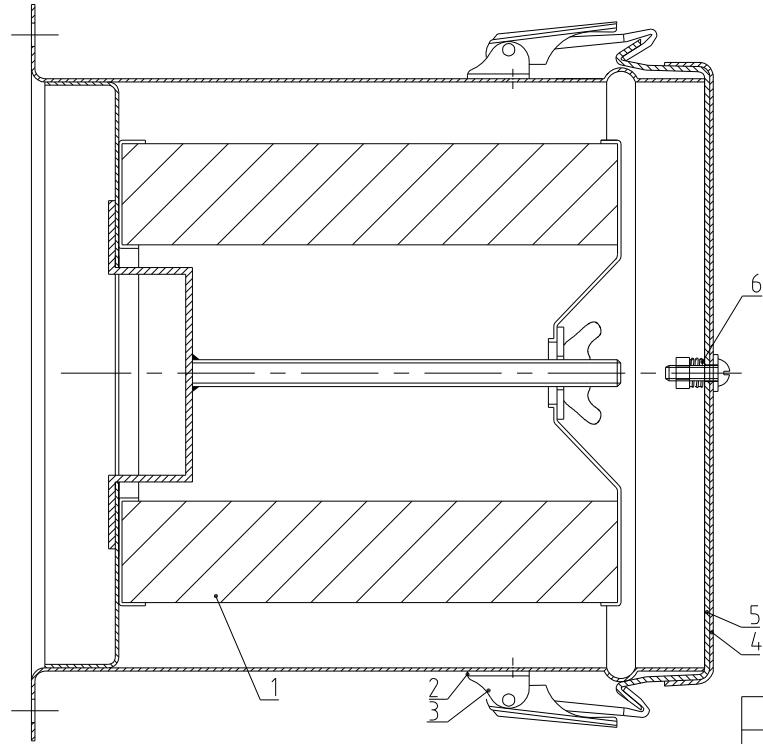
9	YW02003000400	弹簧扣可调式SAL-6U-A-35(C版)		3	
8	BL90000200120	转接法兰ADC-2EB-A-01(0版)		1	
7	YW20002507000	排风管SHD-25EB-A-03(0版)(龙峰)		1	
6	YR10251000000	排风管追紧SHD-25/100橡胶(有模具)		2	
5	YR50181100000	过滤器ADC2 追紧橡胶(SMD-1000H-A-ALL-09) 0版		1	
4	YE66515800000	PVC透明软管2寸内径50mm×0.8mm		1	
3	YW02002500000	不锈钢管束2.5寸(40-64mm)		2	
2	YR40012500000	塑胶接头1.25"		1	
1	YR40000000100	底塞ADC-1-A-05 0版(有模具)		1	
序号	代 号	名 称	材 质	数 量	备 注

					制图	版号	标题	图号	比例	1:6	数量	1
					设计	核	ADC-2EB	ADC-2EB-ALL		材质		
				校对	准	排风空气滤清器		表面要求				
标记	更改前	更改后	更改人	日期	审核	日期	信易电热机械股份有限公司 Shini Plastics Technologies, Inc.		物料号			



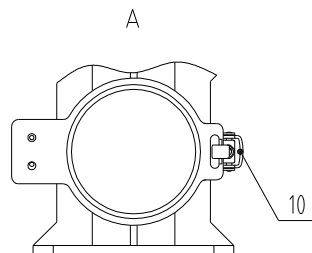
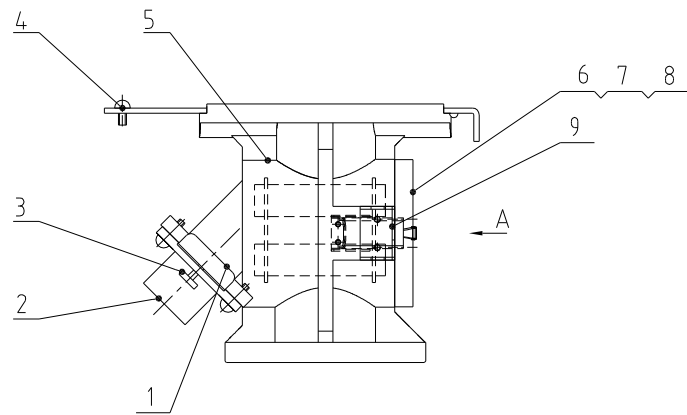
10	YR10251000000	排风管压紧SHD-25/100橡胶(有模具)		1	
9	BH11030010310	快速接头3寸HAR-50-A-03-A(SUS)		1	
8	YW72033600100	耐热风管3英寸双层红×3.6米		0.35	
7	YW02003500000	不锈钢管束3.5英寸(65-89mm)		2	
6	YW01126900000	风罩弹簧(TB-3-A-10图号)		1	
5	BL00000300420	风机过滤桶盖3寸-01(HAR-3)(有模具)		1	
4	BL00000300320	风机过滤桶风罩3寸-02(HAR-3)(有模具)		1	
3	YW02003000400	弹簧扣可调式SAL-6U-A-35(C版)		2	
2	YR40000600800	弹簧扣塑胶垫块SAL-6U(白色)(有模具)		2	
1	YR50138000000	过滤器ADC14 发泡橡胶(AIF-12-A-ALL-01)0版		1	
序号	代号	名称	材料	数量	备注

					制图	版号	标题	图号	比例	1:4	数量	1
					设计	核准	HAR-50	HAR-50-ALL			材质	
					校对		信易电热机械股份有限公司 Shini Plastics Technologies, Inc.		表面要求			
标记	更改前	更改后	更改人	日期	审核	日期			20200522	物料号		



6	YW01126900000	风罩弹簧 (TB-3-A-10图号)		1	
5	BL00000300420	风机过滤桶盖3寸-01 (HAR-3) (有模具)		1	
4	BL00000300320	风机过滤桶风罩3寸-02 (HAR-3) (有模具)		1	
3	YW02003000400	弹簧扣可调式SAL-6U-A-35 (C版)		2	
2	YR40000600800	弹簧扣塑胶垫块SAL-6U (白色) (有模具)		2	
1	YR50138000000	过滤器ADC14 发泡橡胶 (AIF-12-A-ALL-01) 0版		1	
序号	代号	名称	材料	数量	备注

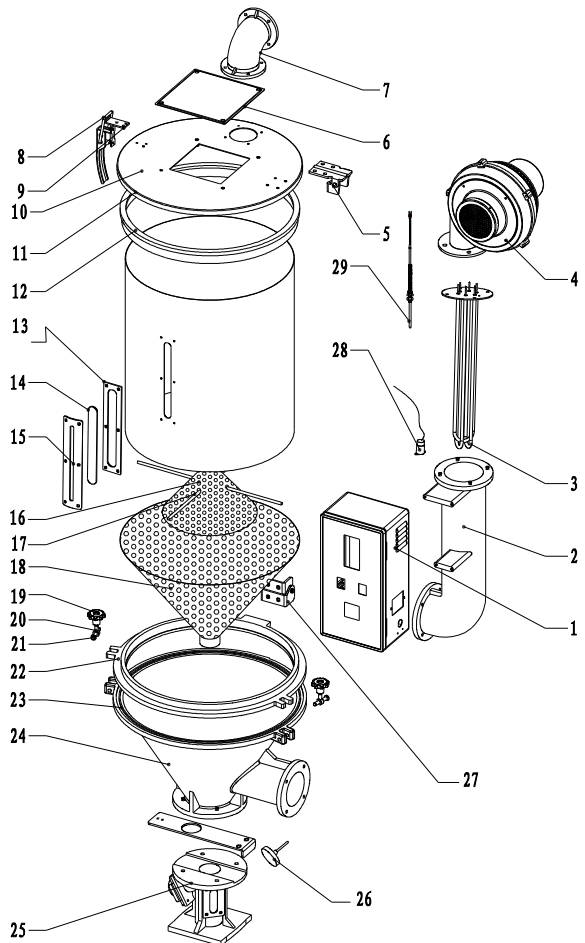
					制图	版号	标题	图号	比例	1:2	数量	1
					设计	核准	AIF-50EB 风机入口过滤器	AIF-50EB-ALL		材质		
					校对		信易電熱機械股份有限公司 Shini Plastics Technologies, Inc.		表面要求			
标记	更改前	更改后	更改人	日期	审核	日期			20200522	物料号		



10	YW02003000400	弹簧扣可调式SAL-6U-A-35		1	
9	YW09050200000	磁力底座合页SCM-38-A-21/SGD-A-12 0版(有模具)		1	
8	YW01005000100	磁力底座弹簧SHD-50-A-101		1	
7	YW70097500000	视料窗50KG(φ97×5mm)SHD-50-A-106(C版)		1	
6	BA10005000210	磁力底座镜框SHD-50-A-96-0(已加工)(有模具)		1	
5	BA20005000310	磁铁底座SHD-50-A-51(已加工)(有模具)		1	
4	YW07001200000	大关料板HB-12-A-02(A版)(有模具)		1	
3	YW69616100000	手扭螺丝M6×16×16		1	
2	YA10005000100	落料口(有模具)SEHD-50-ALL-03(0版)		1	
1	YW09125000000	小关料板HB-12/50厚度1.4mm HB-12-A-03(0版)(有模具)		1	
序号	代号	名称	材质	数量	备注

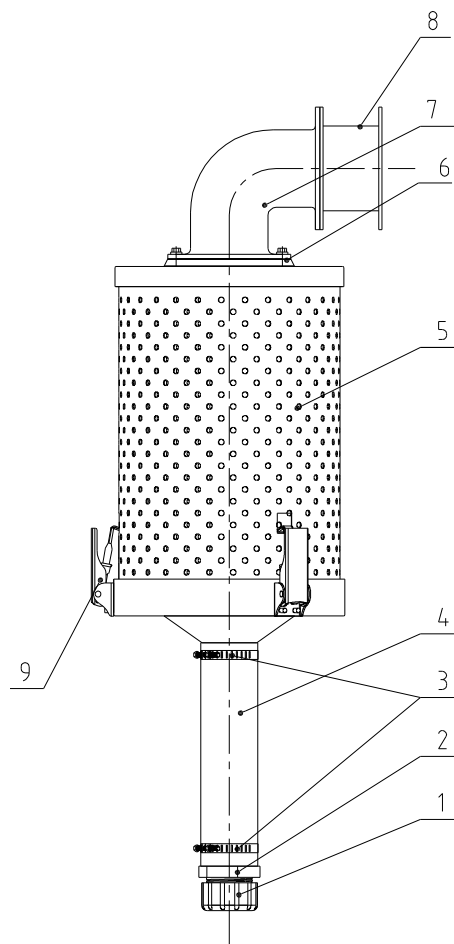
					制图	版号	标题	图号	比例	1:5	数量	1
					设计	核准	MB-50 磁力底座	MB-50-ALL		材质		
					校对		信易电热机械股份有限公司 Shini Plastics Technologies, Inc.			表面要求		
标记	更改前	更改后	更改人	日期	审核	日期			20130108		物料号	

干燥风车功率	干燥电热功率	料桶容量	机型版本号
0.155KW	4.2KW	75KG	Ver.D



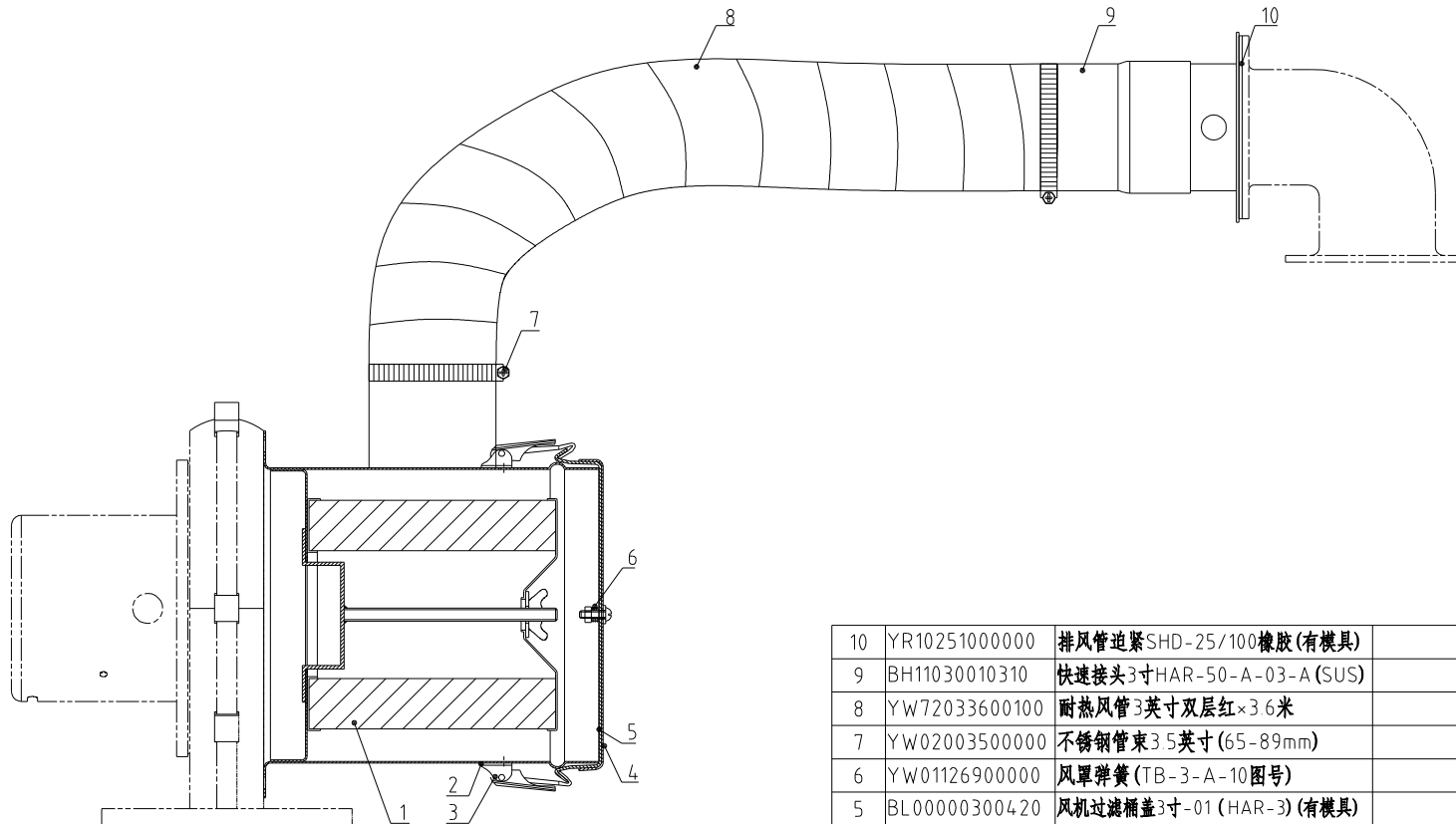
29	BE90565800050	热电偶5×65L×M8×11M(SHD-50/100KG)MY05		1	
28	BE85013000550	温度保护器K130摄氏度(线长0.5M)(热保护开)		1	
27	YW09125000100	衬后垫SHD-50EB-A-07(0版)/SHD-12-A-31(8版)		1	
26	YE85030000200	温度针0-300摄氏度		1	
25	BY10050003150	标准底座组合HB-50 (Ver B)		1	
24	YW20005000300	料斗SHD-50EB-A-03(A版)(龙峰)倍易模具		1	
23	YR10501200100	料斗垫塞SEHD-50-A-12(0版)透明砂胶(有模具)		1	
22	YW200050003300	下圆SHD-50EB-A-01-03(A版)(龙峰)倍易模具		1	
21	YW90005805000	横骨长58(50EB)(龙峰)100套/包		2	
20	YW90001200400	梅花吊环螺母小号M10×4.0 SHD-12EB(龙峰)200套/箱		2	
19	YW90001200300	梅花吊环螺母小号SHD-12EB(龙峰)200套/箱		2	
18	YL01005000200	下筛网SHD-50EB-A-05组合(0版)(龙峰)15套/箱		1	
17	YL01005000300	上筛网不锈钢棒SHD-50EB(龙峰)15套/箱		1	
16	YL01005000500	上筛网网板SHD-50EB(龙峰)15套/箱		1	
15	BW09000630040	视料管铁片六孔(镀锌)		1	
14	YR40001200000	亚克力六孔SEHD-12-A-12(0版) 材质:PC(有模具)		1	
13	YR40000600000	视料管追紧六孔(有模具)SEHD-12-A-11(0版)		1	
12	YW20005001300	上圆SHD-50EB-A-01-02(A版)(龙峰)		1	
11	YR10005000100	盖追紧SHD-50自砂胶(有模具)		1	
10	YW90047802000	桶盖SHD-50EB-A-04(0版)(4.78)(龙峰)10个/箱		1	
9	BL01121400020	把手钩SHD-12EB-A-14(图纸版本A版)		1	
8	YW00121000000	把手SEHD-25-A-08(0版)(有模具)		1	
7	YW20002507000	排风管SHD-25EB-A-03(0版)(龙峰)		1	
6	BW09202000000	四方板SEHD-100-A-09(0版)(有模具)		1	
5	YW90001200100	桶盖合页SHD-12EB-A-10(0版)(不锈钢)(龙峰)30套/箱		1	
4	YM40255001800	风车2.5寸(S50EB)110/230V/50/60HZ/155W/185W(龙峰)		1	
3	BH70750300050	电热管SHD-75-4.2KW3Φ400V(SHD-75EB-B-01)		1	
2	BA10005000410	热风管SHD-50EB-A-02(A版)(已加工)(有模具)		1	
1	BL01010001720	电器箱SHD-100EB-A-02(中号)(图纸版号G)		1	

制图	版号	标题	图号	比例	数量
设计	核准	SHD-75BB (400V)		1:1	材质
校对	审核	信易电热机械股份有限公司 Shini Plastics Technologies, Inc.	表面要求		
标记	更改前		更改后	更改人	日期



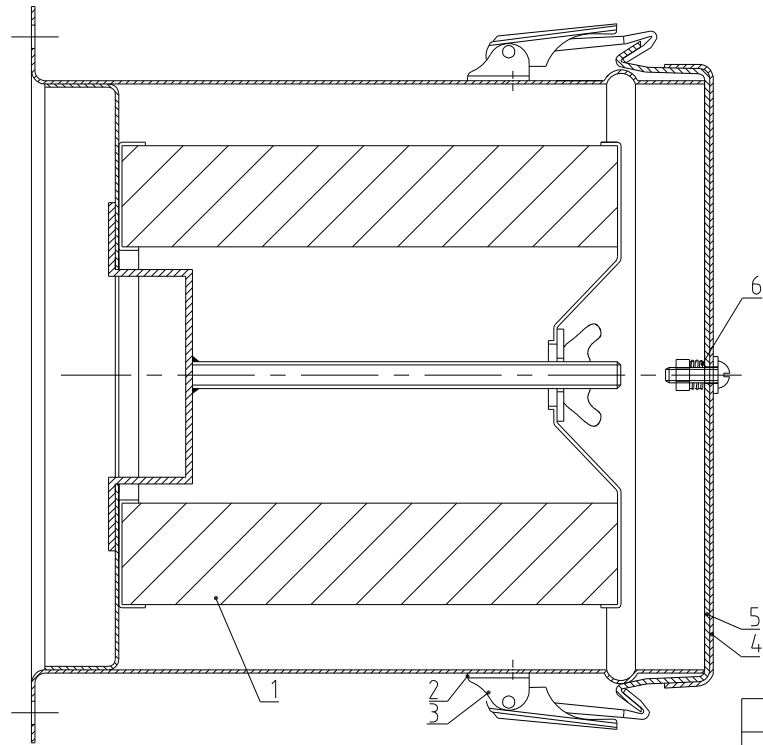
9	YW02003000400	弹簧扣可调式SAL-6U-A-35(C版)		3	
8	BL90000200120	转接法兰ADC-2EB-A-01(0版)		1	
7	YW20002507000	排风管SHD-25EB-A-03(0版)(龙峰)		1	
6	YR10251000000	排风管追紧SHD-25/100橡胶(有模具)		2	
5	YR50181100000	过滤器ADC2 追紧橡胶(SMD-1000H-A-ALL-09) 0版		1	
4	YE66515800000	PVC透明软管2寸内径50mm×0.8mm		1	
3	YW02002500000	不锈钢管束2.5寸(40-64mm)		2	
2	YR40012500000	塑胶接头1.25"		1	
1	YR40000000100	底塞ADC-1-A-05 0版(有模具)		1	
序号	代 号	名 称	材 质	数 量	备 注

					制图	版号	标题	图号	比例	1:6	数量	1
					设计	核 准	ADC-2EB 排风空气滤清器	ADC-2EB-ALL		表面要求		
					校对		SHINI 信易电热机械股份有限公司 Shini Plastics Technologies, Inc.		物料号			
标记	更改前	更改后	更改人	日期	审核	日期						



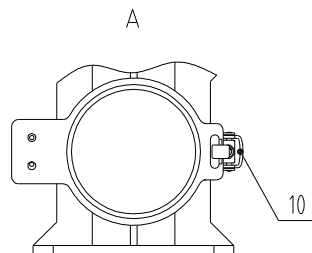
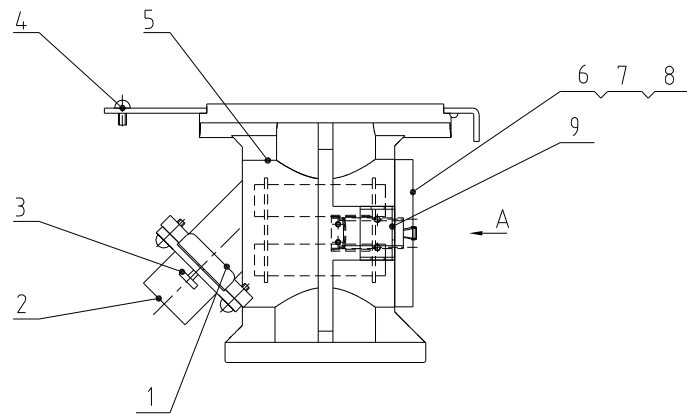
10	YR10251000000	排风管迫紧SHD-25/100橡胶(有模具)		1	
9	BH11030010310	快速接头3寸HAR-50-A-03-A(SUS)		1	
8	YW72033600100	耐热风管3英寸双层红×3.6米		0.35	
7	YW02003500000	不锈钢管束3.5英寸(65-89mm)		2	
6	YW01126900000	风罩弹簧(TB-3-A-10图号)		1	
5	BL00000300420	风机过滤桶盖3寸-01(HAR-3)(有模具)		1	
4	BL00000300320	风机过滤桶风罩3寸-02(HAR-3)(有模具)		1	
3	YW02003000400	弹簧扣可调式SAL-6U-A-35(C版)		2	
2	YR40000600800	弹簧扣塑胶垫块SAL-6U(白色)(有模具)		2	
1	YR50138000000	过滤器ADC14 发泡橡胶(AIF-12-A-ALL-01)0版		1	
序号	代号	名称	材料	数量	备注

					制图	版号	标题	图号	比例	1:4	数量	1
					设计	核准	HAR-50	HAR-50-ALL	材质			
					校对		热风回收器			表面要求		
标记	更改前	更改后	更改人	日期	审核	日期	20200522	信易电热机械股份有限公司 Shini Plastics Technologies, Inc.		物料号		



6	YW01126900000	风罩弹簧 (TB-3-A-10图号)		1	
5	BL00000300420	风机过滤桶盖3寸-01 (HAR-3) (有模具)		1	
4	BL00000300320	风机过滤桶风罩3寸-02 (HAR-3) (有模具)		1	
3	YW02003000400	弹簧扣可调式SAL-6U-A-35 (C版)		2	
2	YR40000600800	弹簧扣塑胶垫块SAL-6U (白色) (有模具)		2	
1	YR50138000000	过滤器ADC14 发泡橡胶 (AIF-12-A-ALL-01) 0版		1	
序号	代号	名称	材料	数量	备注

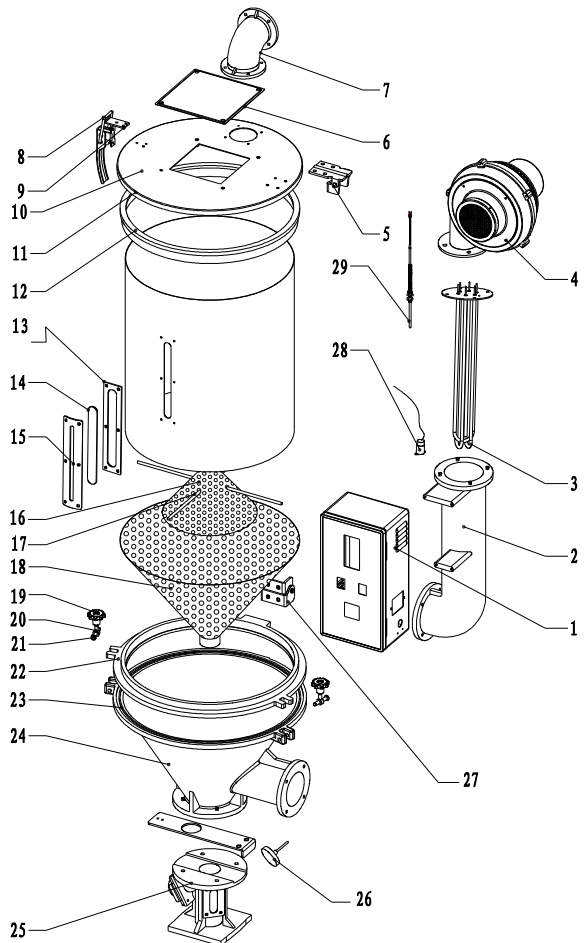
					制图	版号	标题	图号	比例	1:2	数量	1
					设计	核准	AIF-50EB 风机入口过滤器	AIF-50EB-ALL		表面要求		
					校对		SHINI 信易電熱機械股份有限公司 Shini Plastics Technologies, Inc.		物料号			
标记	更改前	更改后	更改人	日期	审核	日期		20200522				



10	YW02003000400	弹簧扣可调式SAL-6U-A-35		1	
9	YW09050200000	磁力底座合页SCM-38-A-21/SGD-A-12 0版(有模具)		1	
8	YW01005000100	磁力底座弹簧SHD-50-A-101		1	
7	YW70097500000	视料窗50KG(φ97×5mm)SHD-50-A-106(C版)		1	
6	BA10005000210	磁力底座镜框SHD-50-A-96-0(已加工)(有模具)		1	
5	BA20005000310	磁铁底座SHD-50-A-51(已加工)(有模具)		1	
4	YW07001200000	大关料板HB-12-A-02(A版)(有模具)		1	
3	YW69616100000	手扭螺丝M6×16×16		1	
2	YA10005000100	落料口(有模具)SEHD-50-ALL-03(0版)		1	
1	YW09125000000	小关料板HB-12/50厚度1.4mm HB-12-A-03(0版)(有模具)		1	
序号	代号	名称	材质	数量	备注

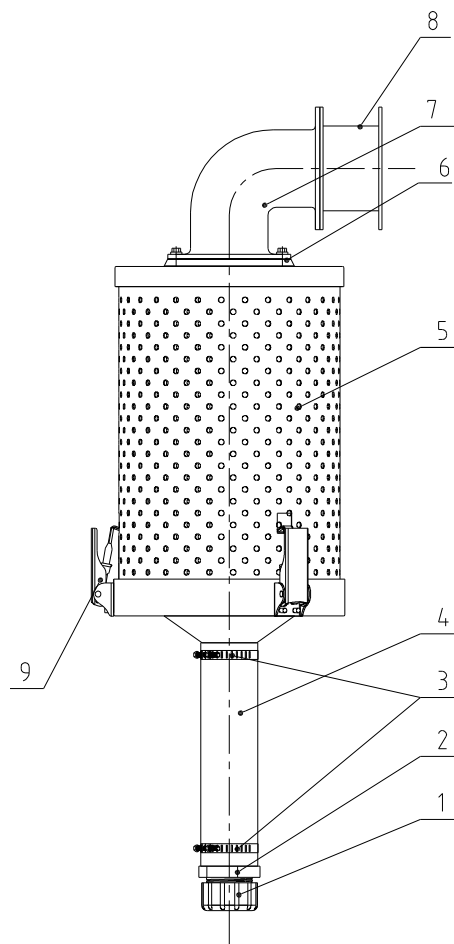
					制图	版号	标题	图号	比例	1:5	数量	1
					设计	核准	MB-50 磁力底座	MB-50-ALL		材质		
					校对		信易电热机械股份有限公司 Shini Plastics Technologies, Inc.			表面要求		
标记	更改前	更改后	更改人	日期	审核	日期			20130108		物料号	

干燥风车功率	干燥电热功率	料桶容量	机型版本号
0.215KW	6KW	100KG	Ver.C



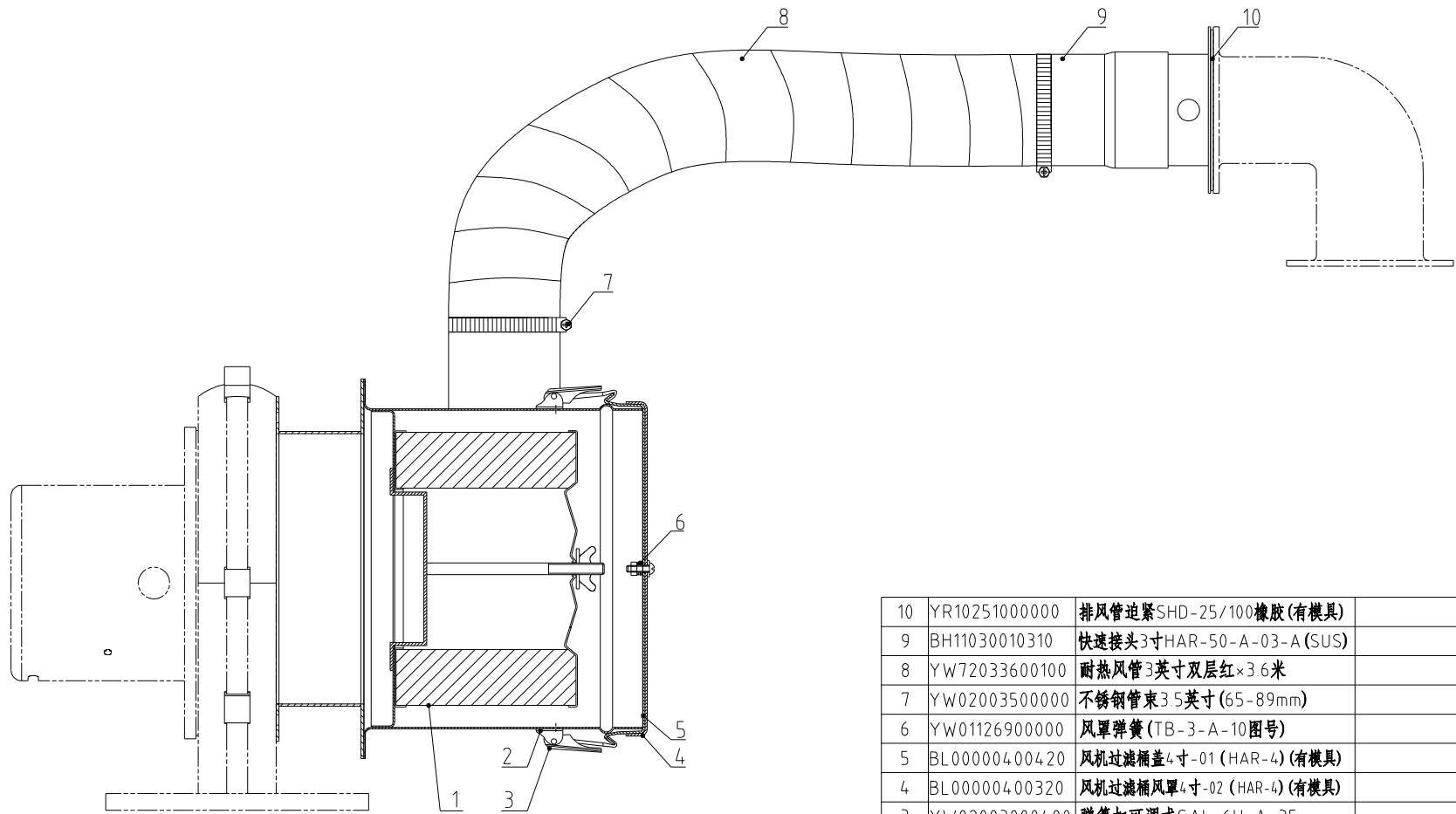
29	BE90565800050	电热偶5×65L×M8×11M(SHD-50/100KG)MY05		1	
28	BE85018000350	温度保护器K180摄氏度(长度0.5M)(带保护胶套)		1	
27	YW90010000200	箱体合页SHD-100EB-A-07(0版)(大套)(龙峰)16套/箱		1	
26	YE85030000200	温度针0-300摄氏度		1	
25	BY10010000850	底座组合SHD-100EB(龙峰)		1	
24	YW20100003500	料斗SHD-100EB-A-03(0版)(长度135.4×Φ100)龙峰		1	
23	YR20080504000	密封硅胶条8×5(100/200/400)(龙峰)		1	
22	YW20010001600	下圈SHD-100EB-A-01-03(0版)(龙峰)		1	
21	YW90661003800	横骨长66(100/200/400)(龙峰)100条/包		2	
20	YW90001200400	梅花吊环螺帽小号M10×4.0 SHD-12EB(龙峰)200套/箱		2	
19	YW90012400100	梅花吊环螺帽大号100/200/400(龙峰)150套/箱		2	
18	YL01010000200	下筛网组合592 SHD-100EB-A-05(0版)(龙峰)10套/箱		1	
17	YL01010000300	上筛网不锈钢棒SHD-100EB(龙峰)10套/箱		1	
16	YL01010000100	上筛网网板592 SHD-100EB焊好加强圈(龙峰)10套/箱		1	
15	BW09000630040	视料管铁片六孔(镀锌)		1	
14	YR40001200000	亚克力六孔SEHD-12-A-12(0版)材质:PC(有模具)		1	
13	YR40000600000	视料管亚克力六孔(有模具)SEHD-12-A-11(0版)		1	
12	YW20010001700	上圈SHD-100EB-A-01-02(0版)(龙峰)		1	
11	YR10010040000	盖追紧SHD-100自砂胶(有模具)		1	
10	YW90010002800	桶盖SHD-100EB-A-04(0版)(600)(龙峰)10个/箱		1	
9	BL01121400020	把手钩SHD-12EB-A-14(图纸版本A版)		2	
8	YW00121000000	把手SEHD-25-A-08(0版)(有模具)		2	
7	YW20010001800	排风管SHD-100EB-A-08(0版)(龙峰)		1	
6	BW09202000000	四方板SEHD-100-A-09(0版)(有模具)		1	
5	YW90010000100	箱体合页SHD-100EB-A-09(0版)(大套)(龙峰)16套/箱		1	
4	YM40310002700	风车3寸100EB11Φ230V/50/60HZ/215W/258W(龙峰)		1	
3	BH70103800050	电热管SHD-100-6KW/3Φ400V(SHD-100EB-B-01)		1	
2	BA10010000910	抽风管SHD-100EB-A-10(B版)(已加工)(有模具)		1	
1	BL01010001720	电器箱SHD-100EB-A-02(中号)(图纸版号G)		1	

				制图	版号	标题	图号	比例	数量
				设计	核准	SHD-100EB(400V)		材质	
				校对	审核	信易电热机械股份有限公司 Shini Plastics Technologies, Inc.			表面要求
标记	更改前	更改后	更改人	日期	审核	日期	物料号		



9	YW02003000400	弹簧扣可调式SAL-6U-A-35(C版)		3	
8	BL90000200120	转接法兰ADC-2EB-A-01(0版)		1	
7	YW20002507000	排风管SHD-25EB-A-03(0版)(龙峰)		1	
6	YR10251000000	排风管追紧SHD-25/100橡胶(有模具)		2	
5	YR50181100000	过滤器ADC2 追紧橡胶(SMD-1000H-A-ALL-09) 0版		1	
4	YE66515800000	PVC透明软管2寸内径50mm×0.8mm		1	
3	YW02002500000	不锈钢管束2.5寸(40-64mm)		2	
2	YR40012500000	塑胶接头1.25"		1	
1	YR40000000100	底塞ADC-1-A-05 0版(有模具)		1	
序号	代 号	名 称	材 质	数 量	备 注

					制图	版号	标题	图号	比例	1:6	数量	1
					设计	核 准	ADC-2EB 排风空气滤清器	ADC-2EB-ALL		表面要求		
					校对		信易电热机械股份有限公司 Shini Plastics Technologies, Inc.		物料号			
标记	更改前	更改后	更改人	日期	审核	日期						

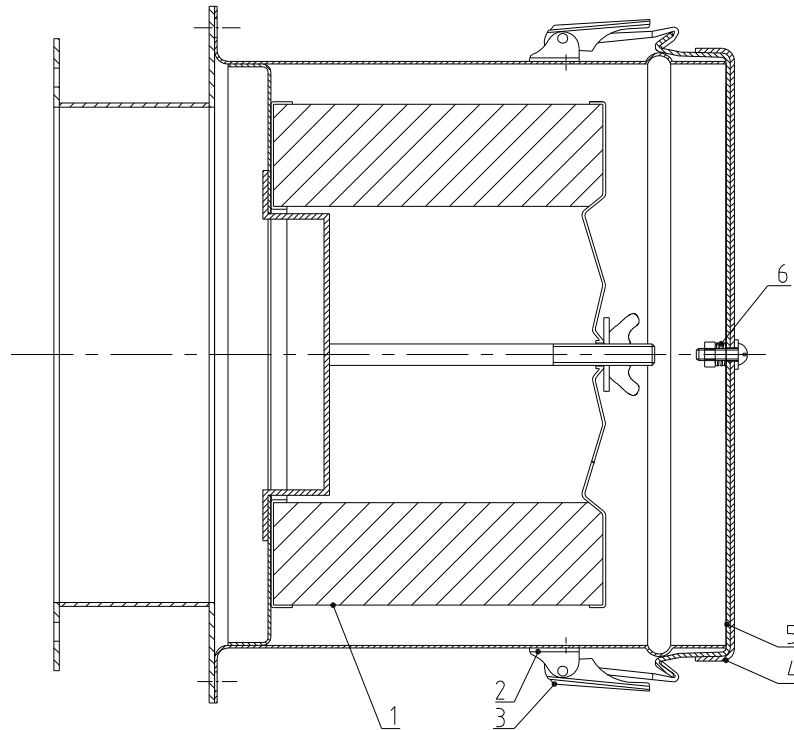


10	YR10251000000	排风管迫紧SHD-25/100橡胶(有模具)		1	
9	BH11030010310	快速接头3寸HAR-50-A-03-A(SUS)		1	
8	YW72033600100	耐热风管3英寸双层红×3.6米		0.35	
7	YW02003500000	不锈钢管束3.5英寸(65-89mm)		2	
6	YW01126900000	风罩弹簧(TB-3-A-10图号)		1	
5	BL000004.004.20	风机过滤桶盖4寸-01(HAR-4)(有模具)		1	
4	BL000004.003.20	风机过滤桶风罩4寸-02(HAR-4)(有模具)		1	
3	YW02003000400	弹簧扣可调式SAL-6U-A-35		2	
2	YR40000600800	弹簧扣塑胶垫块SAL-6U(白色)(有模具)		2	
1	YR50708000100	过滤器189×115×125 SAL-700G-A-20(0版)(橡胶迫紧)		1	
序号	代号	名称	材料	数量	备注

					制图	黄学明	版号	0	标题	HAR-100EB	图号	HAR-100EB-A-ALL	比例	1:4	数量	1
					设计	黄学明	核准			熱風回收器						
					校对											
标记	更改前	更改后	更改人	日期	审核		日期	20200917					表面要求			
													物料号			

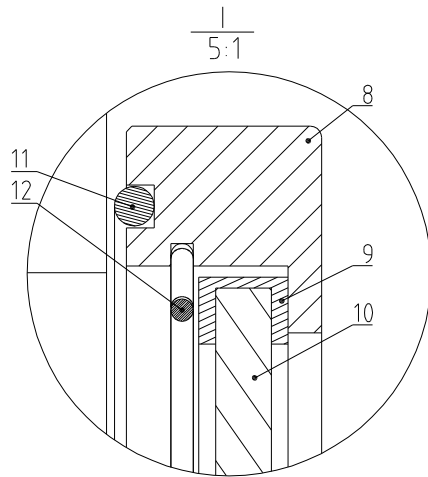
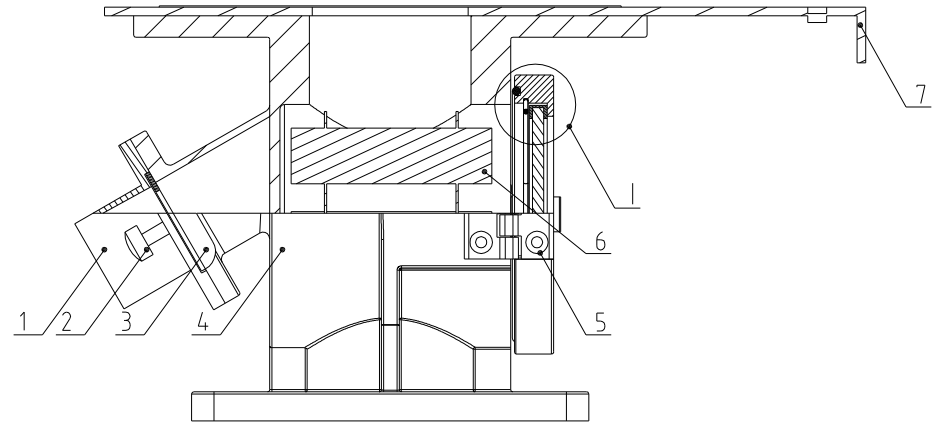
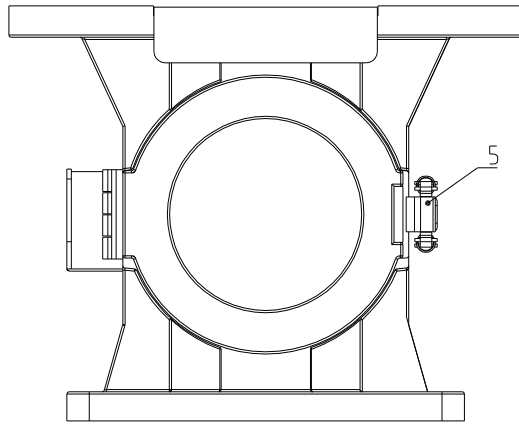


信易電熱機械股份有限公司
Shini Plastics Technologies, Inc.



6	YW01126900000	风罩弹簧 (TB-3-A-10图号)		1	
5	BL00000400420	风机过滤桶盖4寸-01 (HAR-4) (有模具)		1	
4	BL00000400320	风机过滤桶风罩4寸-02 (HAR-4) (有模具)		1	
3	YW02003000400	弹簧扣可调式SAL-6U-A-35		2	
2	YR40000600800	弹簧扣塑胶垫块SAL-6U(白色) (有模具)		2	
1	YR50708000100	过滤器189×115×125 SAL-700G-A-20(0版)(橡胶垫圈)		1	
序号	代号	名称	材料	数量	备注

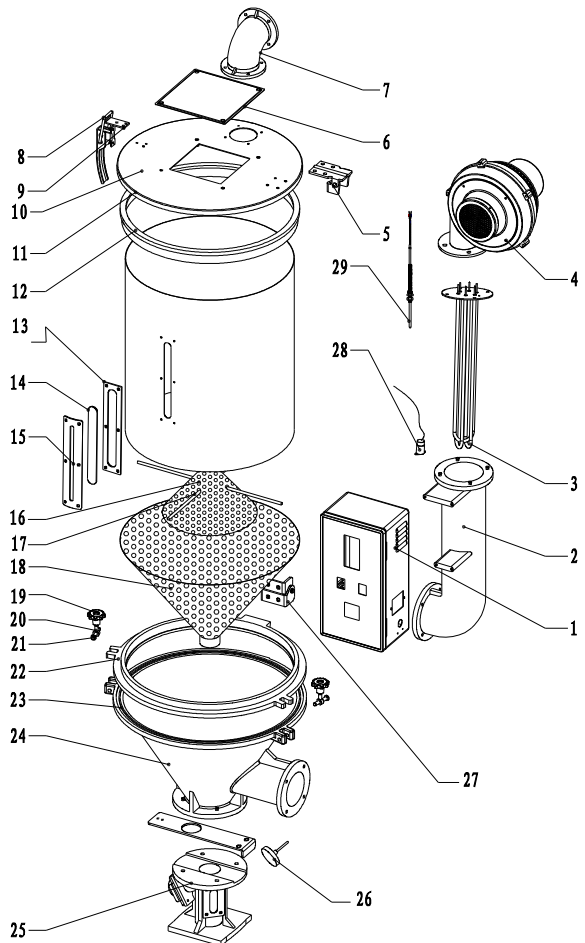
					制图	版号	标题	图号	比例	1:2.5	数量	1
					设计	核准	AIF-100EB 风机入口过滤器	AIF-100EB-A-ALL		材质		
				校对	日期		20200917	信易电热机械股份有限公司 Shini Plastics Technologies, Inc.				
标记	更改前	更改后	更改人	日期	审核	日期			物料号			



12	YA10030408000	磁力底座304卡箍25-150KG(龙峰)		1	
11	YA10254008800	磁力底座油封25-150KG(龙峰)		1	
10	YA10254008000	磁力底座玻璃25-150KG(龙峰)		1	
9	YA10040008800	磁力底座玻璃胶圈25-150KG(龙峰)MB-100EB-A-01(0版)		1	
8	YA10251508000	磁力底座铝圈25-150KG(龙峰)		1	
7	YW90010002900	大拖板HB-100EB-A-02(0版)(宽100)(龙峰)20块/箱		1	
6	BA90251508010	磁力架25-150KG(龙峰)40个/箱		1	
5	YW09254008000	磁力底座合页/锁扣25-400KG(龙峰)		1	
4	BW20101500010	磁力底座100-150KG(龙峰)(喷漆)		1	
3	YW90125003000	小拖板HB-12EB-A-03(0版)(宽50)100块/箱		1	
2	YW69616100000	手扭螺丝M6×16×16		1	
1	YW20255001000	出料口HB-25EB-A-02(A版)(龙峰)		1	
序号	代号	名称	材质	数量	备注

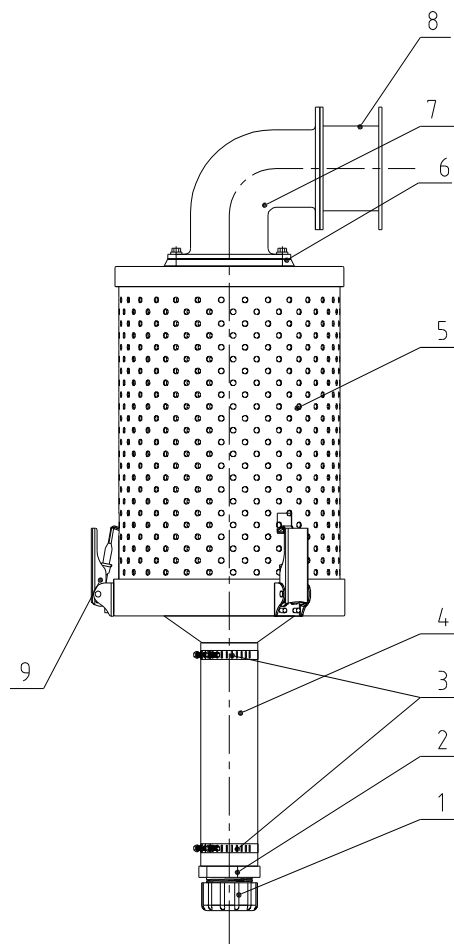
					制图	版号	标题	图号	比例	1:3	数量	1
					设计	核准	MB-100EB	MB-100EB-ALL		表面要求 物料号		
					校对		磁力底座					
标记	更改前	更改后	更改人	日期	审核	日期	20200522	信易电热机械股份有限公司 Shini Plastics Technologies, Inc.				

干燥风车功率	干燥电热功率	料桶容量	机型版本号
0.215KW	6.6KW	150KG	Ver.C



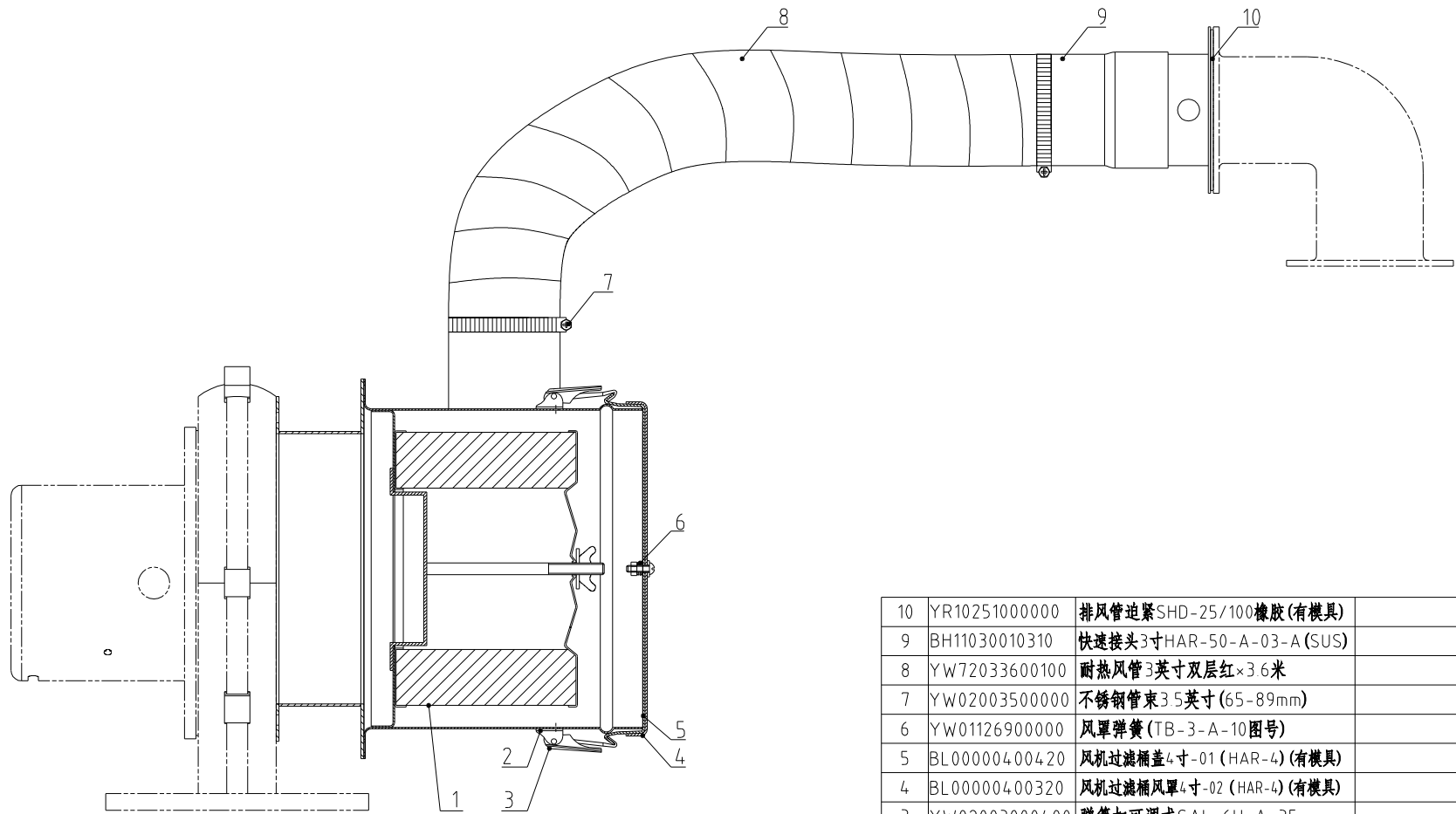
29	BE90565800050	热电机5×65L×M8×11M(SHD-50/100KG)MY05		1	
28	BE85018000350	温度保护器K180摄氏度(长度0.5M)(带护套)		1	
27	YW90010000200	箱体合页SHD-100EB-A-07(0版)(大套)(龙峰)16套/箱		1	
26	YE85030000200	温度针0-300摄氏度		1	
25	BY10010000850	底座组合SHD-100EB(龙峰)		1	
24	YW20100003500	料斗SHD-100EB-A-03(0版)(长度135.4×Φ10螺孔)龙峰		1	
23	YR20080504000	密封硅胶条8×5(100/200/4.00)(龙峰)		1	
22	YW20010001600	下圈SHD-100EB-A-01-03(0版)(龙峰)		1	
21	YW90661003800	横骨长66(100/200/4.00)(龙峰)100条/包		2	
20	YW90001200400	梅花吊环螺帽小号M10×4.0 SHD-12EB(龙峰)200套/箱		2	
19	YW90012400100	梅花吊环螺帽大号100/200/4.00(龙峰)150套/箱		2	
18	YL01010000200	下筛网组合592 SHD-100EB-A-05(0版)(龙峰)10套/箱		1	
17	YL01010000300	上筛网不锈钢棒SHD-100EB(龙峰)10套/箱		2	
16	YL01010000100	上筛网网板592 SHD-100EB焊好加强圈(龙峰)10套/箱		1	
15	BW09000630040	视料管铁片六孔(镀锌)		1	
14	YR40001200000	亚克力六孔SEHD-12-A-12(0版)材质:PC(有模具)		1	
13	YR40000600000	视料管亚克力六孔(有模具)SEHD-12-A-11(0版)		1	
12	YW20010001700	上圈SHD-100EB-A-01-02(0版)(龙峰)		1	
11	YR10010040000	盖逆紧SHD-100白硅胶(有模具)		1	
10	YW90010002800	桶盖SHD-100EB-A-04(0版)(600)(龙峰)10个/箱		1	
9	BL01121400020	把手钩SHD-12EB-A-14(图纸版本A版)		2	
8	YW00121000000	把手SEHD-25-A-08(0版)(有模具)		2	
7	YW20010001800	排风管SHD-100EB-A-08(0版)(龙峰)		1	
6	BW09202000000	四方板SEHD-100-A-09(0版)(有模具)		1	
5	YW90010000100	箱体合页SHD-100EB-A-09(0版)(大套)(龙峰)16套/箱		1	
4	YM40310002700	风车3寸100EB110 230V/50/60HZ/215W/258W(龙峰)		1	
3	BH70153800050	电热管SHD-150-6.6KW/3Φ4.00V(SHD-150EB-B-01)		1	
2	BA10010000910	抽风管SHD-100EB-A-10(0版)(已加工)(有模具)		1	
1	BL01010001720	电器箱SHD-100EB-A-02(中号)(图纸版号G)		1	

制图	版号	标题	图号	比例	数量
设计	核准	SHD-150EB(400V)		1:1	1
校对	审核	信易电热机械股份有限公司 Shini Plastics Technologies, Inc.		表面要求	材质
标记	更改前			更改后	更改人
物料号					




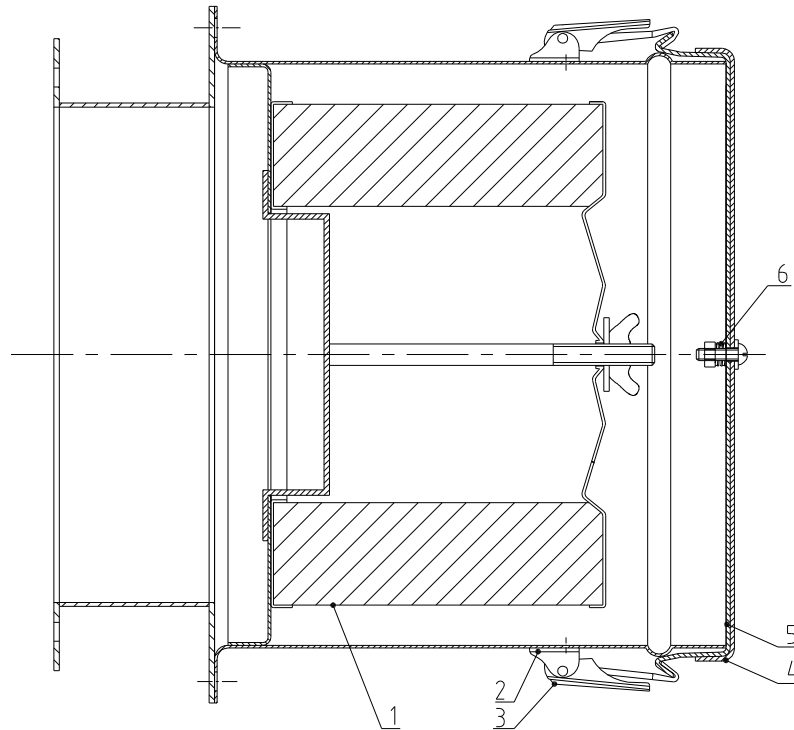
9	YW02003000400	弹簧扣可调式SAL-6U-A-35(C版)		3	
8	BL90000200120	转接法兰ADC-2EB-A-01(0版)		1	
7	YW20002507000	排风管SHD-25EB-A-03(0版)(龙峰)		1	
6	YR10251000000	排风管追紧SHD-25/100橡胶(有模具)		2	
5	YR50181100000	过滤器ADC2 追紧橡胶(SMD-1000H-A-ALL-09) 0版		1	
4	YE66515800000	PVC透明软管2寸内径50mm×0.8mm		1	
3	YW02002500000	不锈钢管束2.5寸(40-64mm)		2	
2	YR40012500000	塑胶接头1.25"		1	
1	YR40000000100	底塞ADC-1-A-05 0版(有模具)		1	
序号	代 号	名 称	材 质	数 量	备 注

					制图	版号	标题	图号	比例	1:6	数量	1
					设计	核 准	ADC-2EB 排风空气滤清器	ADC-2EB-ALL	材质			
					校对		信易电热机械股份有限公司 Shini Plastics Technologies, Inc.				表面要求	
标记	更改前	更改后	更改人	日期	审核	日期						



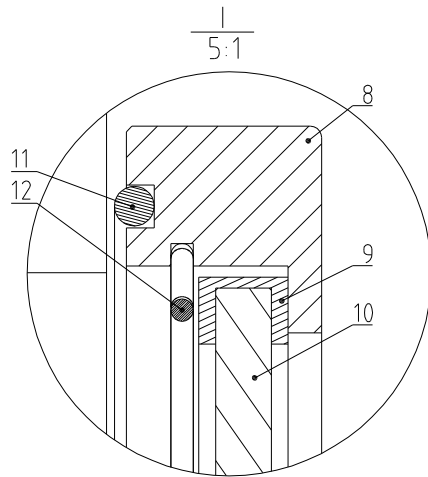
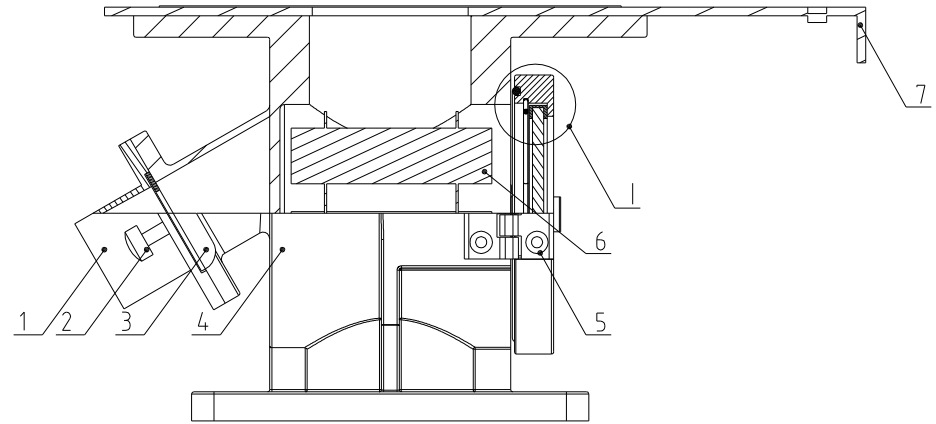
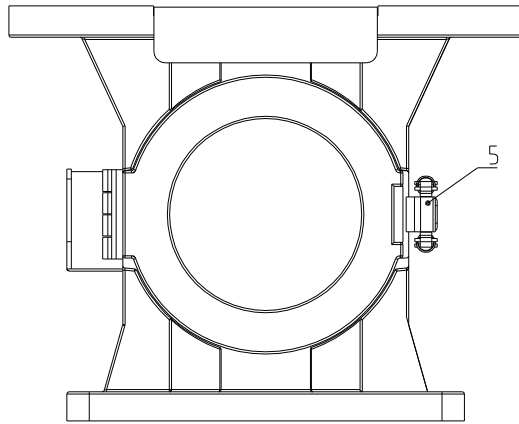
10	YR10251000000	排风管迫紧SHD-25/100橡胶(有模具)		1	
9	BH11030010310	快速接头3寸HAR-50-A-03-A(SUS)		1	
8	YW72033600100	耐热风管3英寸双层红×3.6米		0.35	
7	YW02003500000	不锈钢管束3.5英寸(65-89mm)		2	
6	YW01126900000	风罩弹簧(TB-3-A-10图号)		1	
5	BL000004.004.20	风机过滤桶盖4寸-01(HAR-4)(有模具)		1	
4	BL000004.003.20	风机过滤桶风罩4寸-02(HAR-4)(有模具)		1	
3	YW02003000400	弹簧扣可调式SAL-6U-A-35		2	
2	YR40000600800	弹簧扣塑胶垫块SAL-6U(白色)(有模具)		2	
1	YR50708000100	过滤器189×115×125 SAL-700G-A-20(0版)(橡胶迫紧)		1	
序号	代号	名称	材料	数量	备注

					制图	黄学明	版号	0	标题	HAR-100EB	图号	HAR-100EB-A-ALL	比例	1:4	数量	1
					设计	黄学明	核准			熱風回收器						
					校对											
标记	更改前	更改后	更改人	日期	审核		日期	20200917	 信易電熱機械股份有限公司 Shini Plastics Technologies, Inc.			表面要求				
												物料号				



6	YW01126900000	风罩弹簧 (TB-3-A-10图号)		1	
5	BL000004.00420	风机过滤桶盖4寸-01 (HAR-4) (有模具)		1	
4	BL000004.00320	风机过滤桶风罩4寸-02 (HAR-4) (有模具)		1	
3	YW02003000400	弹簧扣可调式SAL-6U-A-35		2	
2	YR40000600800	弹簧扣塑胶垫块SAL-6U(白色) (有模具)		2	
1	YR50708000100	过滤器189×115×125 SAL-700G-A-20(0版)(橡胶垫圈)		1	
序号	代号	名称	材料	数量	备注

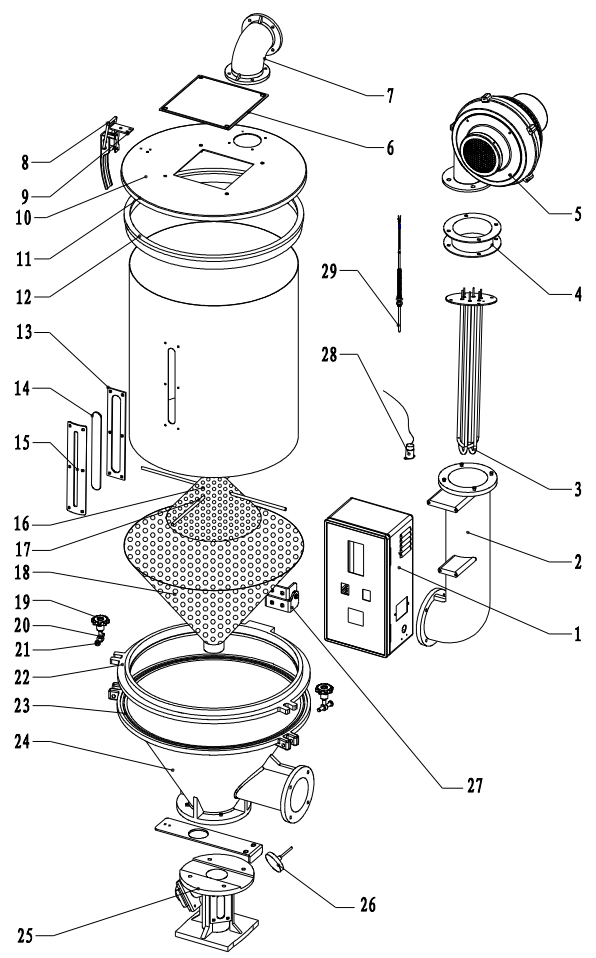
					制图	版号	标题	图号	比例	1:2.5	数量	1
					设计	核准	AIF-100EB 风机入口过滤器	AIF-100EB-A-ALL		材质		
					校对		信易电热机械股份有限公司 Shini Plastics Technologies, Inc.			表面要求		
标记	更改前	更改后	更改人	日期	审核	日期				20200917	物料号	



12	YA10030408000	磁力底座304卡箍25-150KG(龙峰)		1	
11	YA10254008800	磁力底座油封25-150KG(龙峰)		1	
10	YA10254008000	磁力底座玻璃25-150KG(龙峰)		1	
9	YA10040008800	磁力底座玻璃胶圈25-150KG(龙峰)MB-100EB-A-01(0版)		1	
8	YA10251508000	磁力底座铝圈25-150KG(龙峰)		1	
7	YW90010002900	大拖板HB-100EB-A-02(0版)(宽100)(龙峰)20块/箱		1	
6	BA90251508010	磁力架25-150KG(龙峰)40个/箱		1	
5	YW09254008000	磁力底座合页/锁扣25-400KG(龙峰)		1	
4	BW20101500010	磁力底座100-150KG(龙峰)(喷漆)		1	
3	YW90125003000	小拖板HB-12EB-A-03(0版)(宽50)100块/箱		1	
2	YW69616100000	手扭螺丝M6×16×16		1	
1	YW20255001000	出料口HB-25EB-A-02(A版)(龙峰)		1	
序号	代号	名称	材质	数量	备注

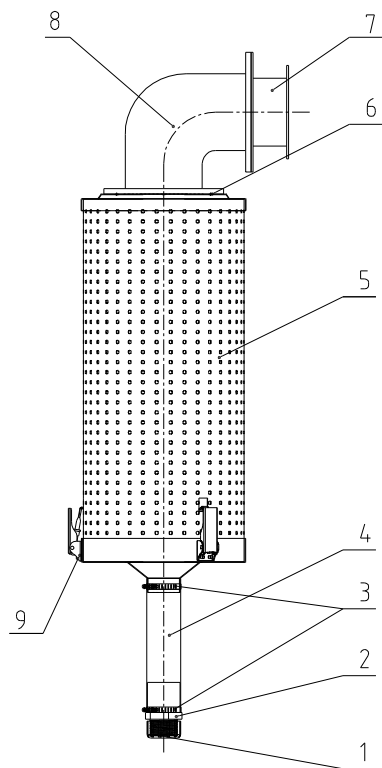
					制图	版号	标题	图号	比例	1:3	数量	1
					设计	核准	MB-100EB	MB-100EB-ALL		材质		
					校对		信易電熱機械股份有限公司 Shini Plastics Technologies, Inc.			表面要求		
标记	更改前	更改后	更改人	日期	审核	日期			20200522	物料号		

干燥风车功率	干燥电热功率	料桶容量	机型版本号
0.35KW	12KW	200KG	Ver.D



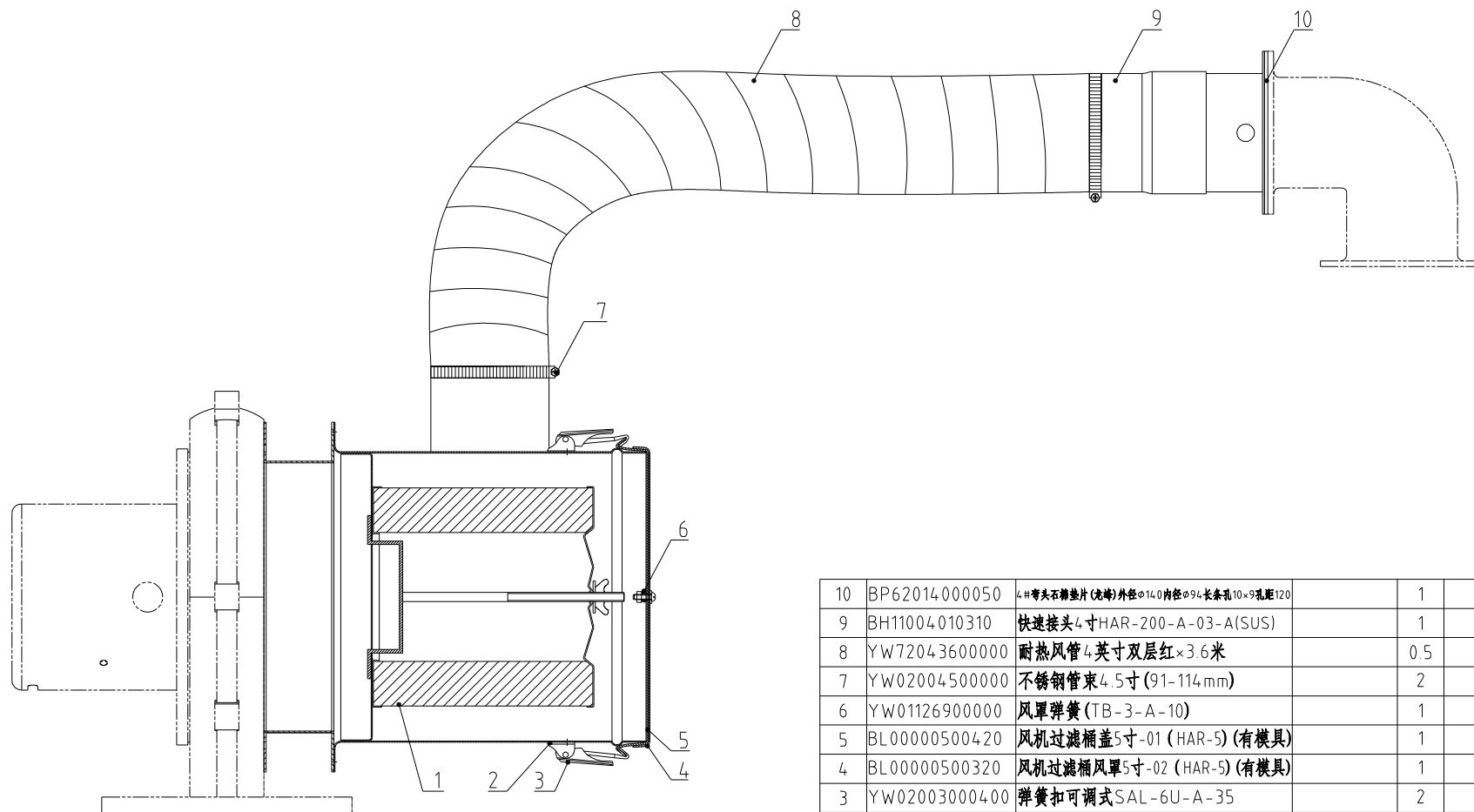
29	BE90510000050	热电阻5×93L×M8×1.5M(SHD-200/1000)MY06		1	
28	BE85018000350	温度保护器K180摄氏度(线长0.5M)(带保护胶套)		1	
27	YW90204.003300	合金200/4.00(喇叭)SHD-600EB-A-09(0版)(龙峰)16只/箱		1	
26	YE85030000200	温度针0-300摄氏度		1	
25	BY10020003850	底座组合SHD-200EB(龙峰)		1	
24	YW20020001500	料斗SHD-200EB-A-03(0版)(龙峰)		1	
23	YR20080504000	密封砂胶条8×5(100/200/400)(龙峰)		1	
22	YW20020004600	下圈SHD-200EB-A-01-03(A版)(龙峰)		1	
21	YW90661003800	横骨长66(100/200/400)(龙峰)100条/包		4	
20	YW900124.00200	梅花吊环螺母大号100/200/400(龙峰)150套/箱		4	
19	YW900124.00100	梅花吊环螺母大号100/200/400(龙峰)150套/箱		4	
18	YL01020000200	下筛网705组合 SHD-200EB-A-07(0版)(龙峰)10套/箱		1	
17	YL01020000300	上筛网不锈钢棒SHD-200EB(龙峰)10套/箱		2	
16	YL01020000100	上筛网网板705 SHD-200EB(龙峰)10套/箱		1	
15	BW09000630040	视料管铁片六孔(镀锌)		2	
14	YR40001200000	压克力六孔SEHD-12-A-12(0版) 材质:PC(有模具)		2	
13	YR40000600000	视料管追紧六孔(有模具)SEHD-12-A-11(0版)		2	
12	YW20020001700	上圈SHD-200EB-A-01-02(0版)(龙峰)		1	
11	YR10010040000	盖追紧SHD-100白砂胶(有模具)		2	
10	YW90020002800	桶盖SHD-200EB-A-06(0版)(745)(龙峰)		1	
9	BL011214.00020	把手钩SHD-12EB-A-14(图纸版本A版)		4	
8	YW00121000000	把手SEHD-25-A-08(0版)(有模具)		4	
7	YW20020001800	喇叭管SHD-200EB-A-04(0版)龙峰SHD-200EB-800EB共用		1	
6	BW09202000000	四方板SEHD-100-A-09(0版)(有模具)		1	
5	YM40020003200	风车4寸(200EB)3寸380-415V/50/60HZ/350W/420W		1	
4	YW20020000200	风机安装法兰SHD-200EB-A-02(A版)(龙峰)		1	
3	BH70020001450	电热管SHD-200EB-B-08 12KW/3寸400V		1	
2	YW20020002100	热风管SHD-200EB-A-05(0版)(龙峰)		1	
1	BL01204.000220	大号控制箱200/400 SHD-200EB-A-13(图纸版本C)		1	

制图	版号	标题	图号	比例	数量
设计	核准	SHD-200EB(400V)		1:1	1
校对	核准			表面要求	材质
标记	更改前	更改后	更改人	日期	审核
				SHINI 信易电热机械股份有限公司 Shini Plastics Technologies, Inc.	
				物料号	



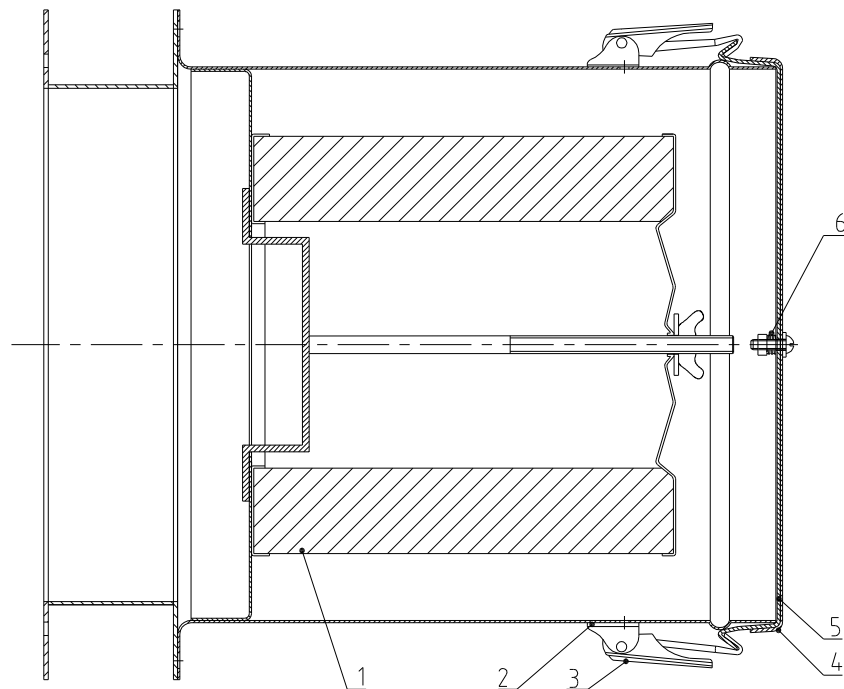
9	YW02003000400	弹簧扣可调式SAL-6U-A-35(C版)		3	
8	BA10020000210	排风管SEHD-200-A-14(200/1000)(0版)(喷漆)(有模具)		1	
7	BL90000300120	转接法兰ADC-3EB-A-01(0版)		1	
6	YR10204000000	排风管压紧SEHD-200-A-15(0版)(橡胶)(有模具)		2	
5	YR50241400100	过滤器ADC3 进紧橡胶(SMD-2000H-A-ALL-1)B版		1	
4	YE66515800000	PVC透明软管2寸内径50mm×0.8mm		1	
3	YW02002500000	不锈钢管束2.5寸(40-64mm)		2	
2	YR40012500000	塑胶接头1.25"		1	
1	YR40000000100	底塞ADC-1-A-05 0版(有模具)		1	
序号	代号	名称	材质	数量	备注

					制图	版号	标题	图号	比例	1:10	数量	1
					设计	核准	排风空气滤清器	ADC-3EB-ALL		材质		
				校对								
标记	更改前	更改后	更改人	日期	审核	日期	信易电热机械股份有限公司 Shini Plastics Technologies, Inc.			物料号		



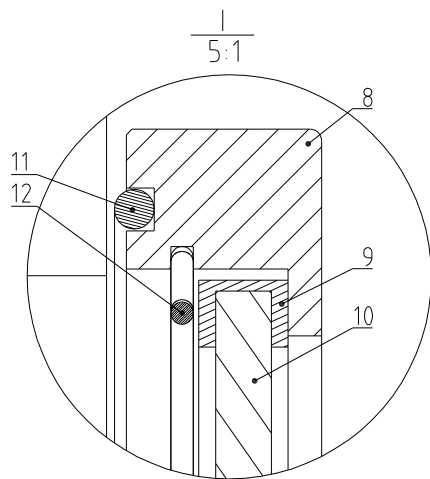
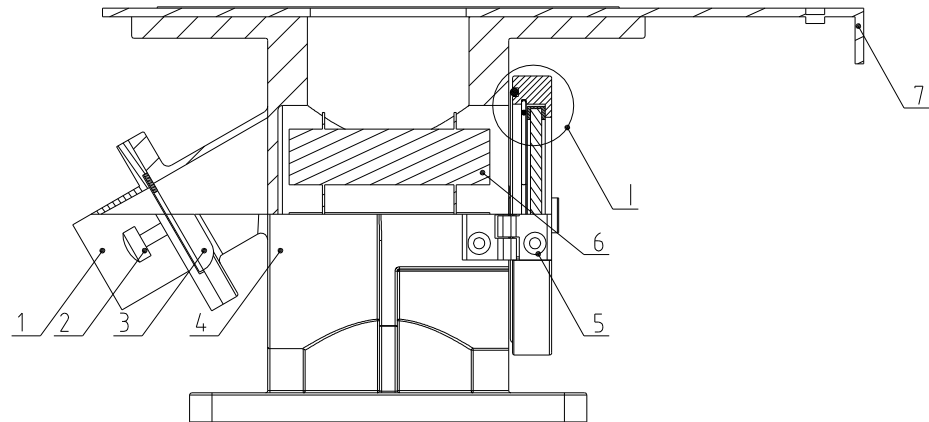
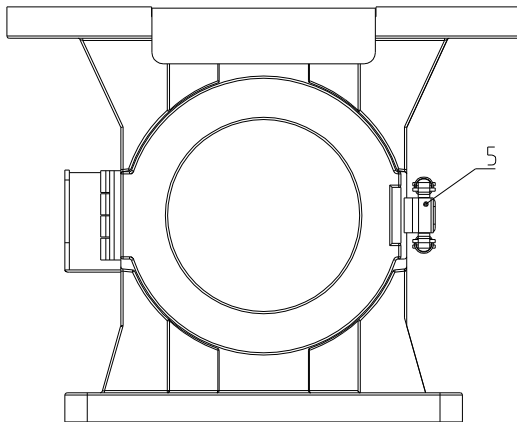
10	BP62014000050	4#带头不锈钢垫片(沈峰)外径 $\phi 14.0$ 内径 $\phi 9.4$ 长条孔 10×9 孔距120	1		
9	BH11004010310	快速接头4寸HAR-200-A-03-A(SUS)	1		
8	YW72043600000	耐热风管4英寸双层红 $\times 3.6$ 米	0.5		
7	YW02004500000	不锈钢管束4.5寸(91-114mm)	2		
6	YW01126900000	风罩弹簧(TB-3-A-10)	1		
5	BL00000500420	风机过滤桶盖5寸-01(HAR-5)(有模具)	1		
4	BL00000500320	风机过滤桶风罩5寸-02(HAR-5)(有模具)	1		
3	YW02003000400	弹簧扣可调式SAL-6U-A-35	2		
2	YR40000600800	弹簧扣塑胶垫块SAL-6U(白色)(有模具)	2		
1	YR50181900000	过滤器HAR外188 \times 内114/88 \times 高191	1		
序号	代号	名称	材料	数量	备注

					制图	版号	标题	图号	比例	1:5	数量	1
					设计	核准	HAR-200EB	HAR-200EB-ALL		材质		
					校对		信易电热机械股份有限公司 Shini Plastics Technologies, Inc.			表面要求		
标记	更改前	更改后	更改人	日期	审核	日期			20200917		物料号	



6	YW01126900000	风罩弹簧 (TB-3-A-10)		1	
5	BL00000500420	风机过滤桶盖5寸-01 (HAR-5) (有模具)		1	
4	BL00000500320	风机过滤桶风罩5寸-02 (HAR-5) (有模具)		1	
3	YW02003000400	弹簧扣可调式SAL-6U-A-35		2	
2	YR40000600800	弹簧扣塑胶垫块SAL-6U(白色) (有模具)		2	
1	YR50181900000	过滤器HAR外188×内114/88×高191		1	
序号	代号	名称	材料	数量	备注

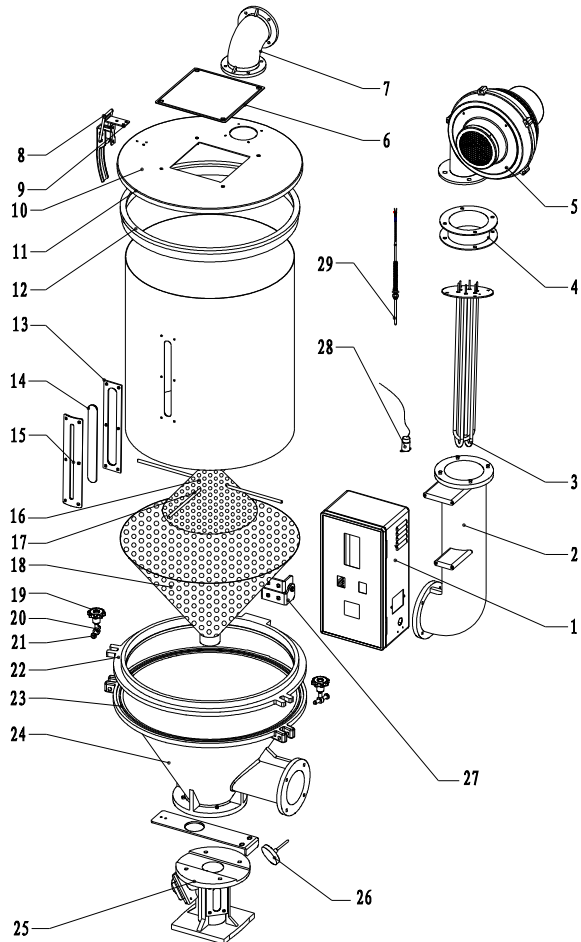
					制图	版号	标题	图号	比例	1:3	数量	1
					设计	核准	AIF-200EB 风机入口过滤器	AIF-200EB-ALL		表面要求		
					校对		信易电热机械股份有限公司 Shini Plastics Technologies, Inc.		物料号			
标记	更改前	更改后	更改人	日期	审核	日期			20200917			



12	YA10030406000	磁力底座304卡箍200-400KG(龙峰)		1	
11	YA10203006000	磁力底座油封200/300KG(龙峰)		1	
10	YA10204006000	磁力底座玻璃200-400KG(龙峰)		1	
9	YA10240006000	磁力底座玻璃胶圈200-400KG(龙峰)		1	
8	YA10020008000	磁力底座铝圈200KG大(龙峰)		1	
7	YW90020002900	大拖板HB-200EB-A-03(0版)(宽140)(龙峰)		1	
6	BA90020008010	磁力架200KG大(龙峰)		1	
5	YW09254008000	磁力底座合页/锁扣25-400KG(龙峰)		1	
4	BW20020000710	磁力底座200KG大(龙峰)(喷漆)		1	
3	YW90020003000	小拖板HB-200EB-A-04(0版)(宽60)		1	
2	YW69616100000	手扭螺丝M6×16×16		1	
1	YW20020001900	出料口HB-200EB-A-02(A版)(龙峰)		1	
序号	代号	名称	材质	数量	备注

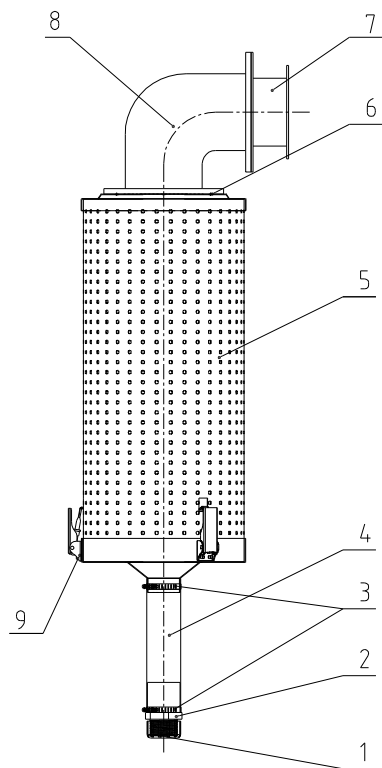
					制图	版号	标题	图号	比例	1:3	数量	1
					设计	核准	MB-200EB	MB-200EB-ALL		材质		
					校对		磁力底座			表面要求		
标记	更改前	更改后	更改人	日期	审核	日期	20200522	信易电热机械股份有限公司 Shini Plastics Technologies, Inc.		物料号		

干燥风车功率	干燥电热功率	料桶容量	机型版本号
0.35KW	15KW	300KG	Ver.D



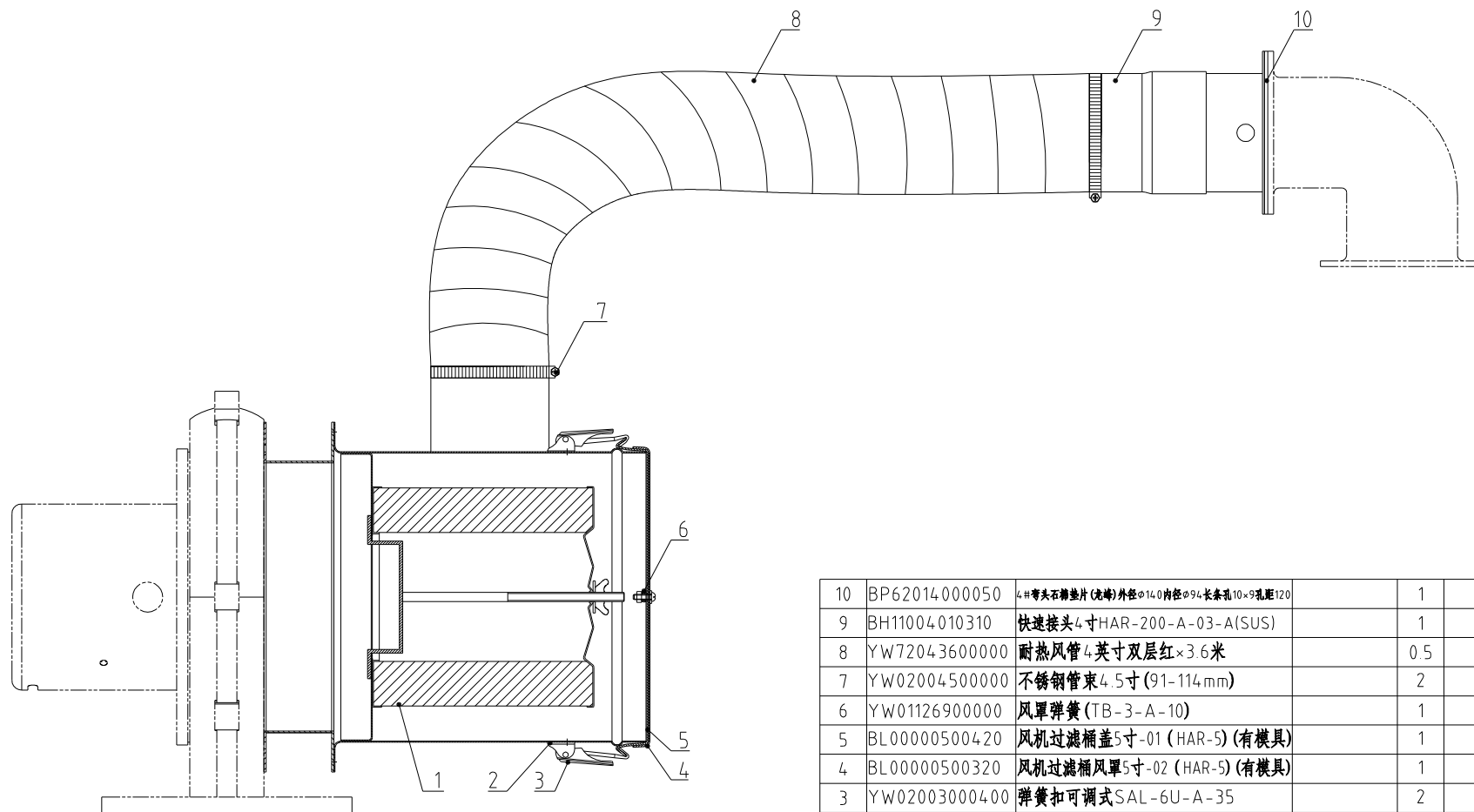
29	BE90510000050	热电阻5×93L×M8×1.5M(SHD-200/1000)MY06		1	
28	BE85018000350	温度保护罩K180摄氏度(长度0.5M)(带保护胶套)		1	
27	YW90204003300	合页200/400(带刃)SHD-600EB-A-09(0版)(龙峰)16只/箱		1	
26	YE85030000200	温度针0-300摄氏度		1	
25	BY10020003850	底座组合SHD-200EB(龙峰)		1	
24	YW20020001500	料斗SHD-200EB-A-03(0版)(龙峰)		1	
23	YR20080504000	密封胶条8×5(100/200/400)(龙峰)		1	
22	YW20020004600	下圈SHD-200EB-A-01-03(A版)(龙峰)		1	
21	YW90661003800	横骨长66(100/200/400)(龙峰)100条/包		4	
20	YW90012400200	梅花吊环螺母大号100/200/400(龙峰)150套/箱		4	
19	YW90012400100	梅花吊环螺母小号100/200/400(龙峰)150套/箱		4	
18	YL01020000200	下筛网705组合 SHD-200EB-A-07(0版)(龙峰)10套/箱		1	
17	YL01020000300	上筛网不锈钢棒SHD-200EB(龙峰)10套/箱		1	
16	YL01020000100	上筛网网板705 SHD-200EB(龙峰)10套/箱		1	
15	BW09000630040	视料窗铁片六孔(镀锌)		2	
14	YR40001200000	亚克力六孔SEHD-12-A-12(0版) 材质:PC(有模具)		2	
13	YR40000600000	视料窗亚克力六孔(有模具)SEHD-12-A-11(0版)		2	
12	YW20020001700	上圈SHD-200EB-A-01-02(0版)(龙峰)		1	
11	YR10010040000	盖垫圈SHD-100白砂胶(有模具)		2	
10	YW90020002800	桶盖SHD-200EB-A-06(0版)(745)(龙峰)		1	
9	BL01121400020	把手钩SHD-12EB-A-14(图纸版本A版)		4	
8	YW00121000000	把手SEHD-25-A-08(0版)(有模具)		4	
7	YW20020001800	排风管SHD-200EB-A-04(0版)龙峰SHD-200EB-800EB共用		1	
6	BW09202000000	四方板SEHD-100-A-09(0版)(有模具)		1	
5	YM40020003200	风车4寸(200EB)Φ380-4.15V/50/60HZ/350W/4.20W		1	
4	YW20020000200	风机安装法兰SHD-200EB-A-02(A版)(龙峰)		1	
3	BH70030001450	电热管SHD-300EB-B-07 15KW/3Φ4.00V		1	
2	YW20020002100	蒸汽管SHD-200EB-A-05(0版)(龙峰)		1	
1	BL01204000220	大号控制箱200/400 SHD-200EB-A-13(图纸版本C)		1	

序号	代号	名称	材料	数量	备注
		标题	图号	比例	数量
		SHD-300EB(400V)		1:1	材质
		SHINI 信易电热机械股份有限公司 Shini Plastics Technologies, Inc.	表面要求		
			物料号		
制图	版号	设计	核准	日期	
校对					
标记	更改前	更改后	更改人	日期	审核



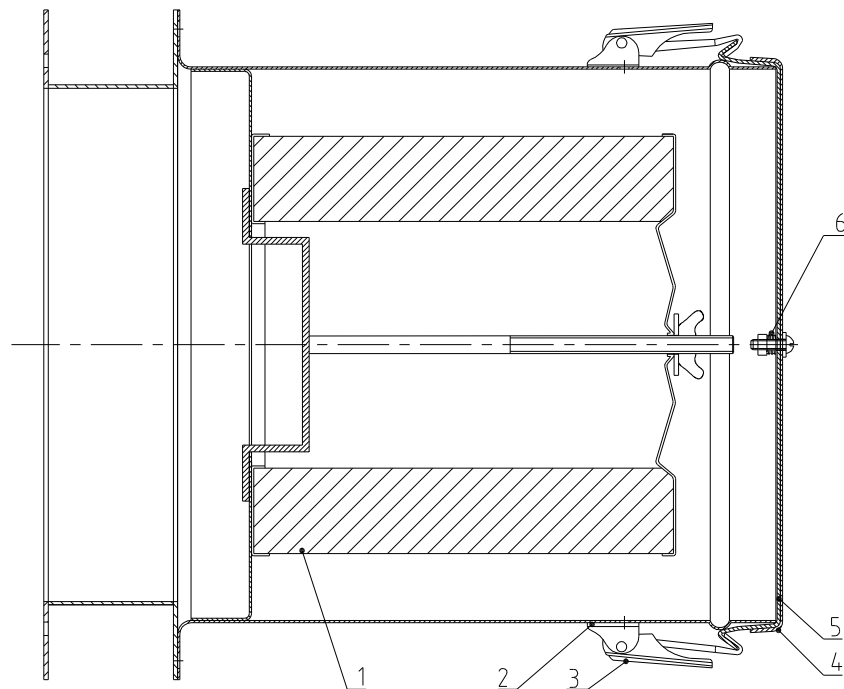
9	YW02003000400	弹簧扣可调式SAL-6U-A-35(C版)		3	
8	BA10020000210	排风管SEHD-200-A-14(200/1000)(0版)(喷漆)(有模具)		1	
7	BL90000300120	转接法兰ADC-3EB-A-01(0版)		1	
6	YR10204000000	排风管压紧SEHD-200-A-15(0版)(橡胶)(有模具)		2	
5	YR50241400100	过滤器ADC3 进紧橡胶(SMD-2000H-A-ALL-1)B版		1	
4	YE66515800000	PVC透明软管2寸内径50mm×0.8mm		1	
3	YW02002500000	不锈钢管束2.5寸(40-64mm)		2	
2	YR40012500000	塑胶接头1.25"		1	
1	YR40000000100	底塞ADC-1-A-05 0版(有模具)		1	
序号	代号	名称	材质	数量	备注

					制图		版号		标题	ADC-3EB	图号	ADC-3EB-ALL	比例	1:10	数量	1
					设计		核准		排风空气滤清器					材质		
					校对				信易电热机械股份有限公司 Shini Plastics Technologies, Inc.			表面要求				
标记	更改前	更改后	更改人	日期	审核		日期			物料号						



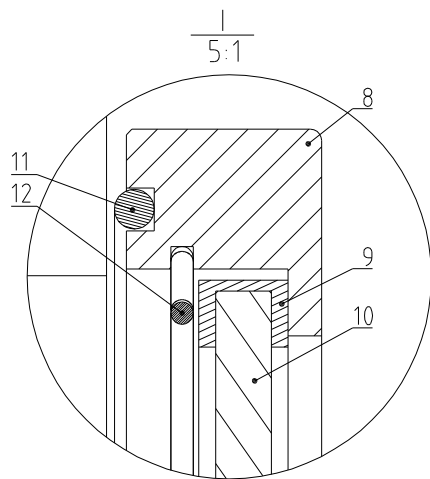
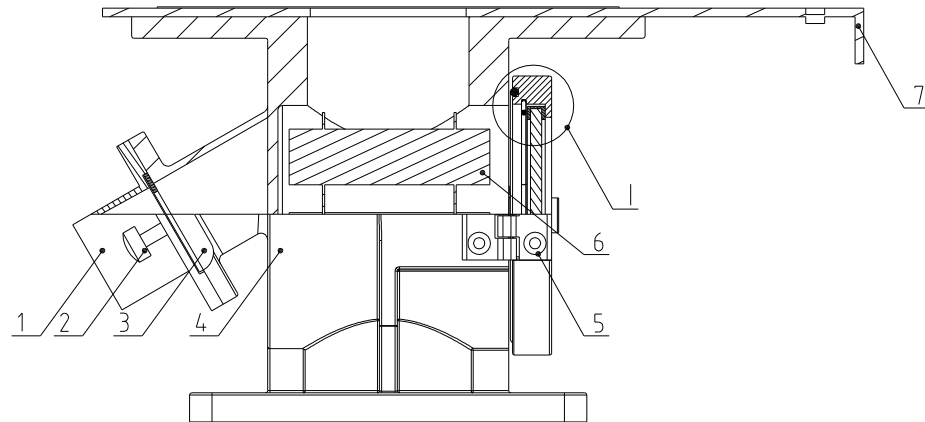
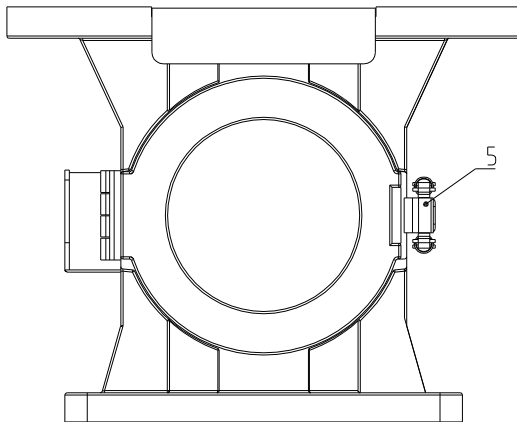
10	BP62014000050	4#带头不锈钢垫片(沈峰)外径 ϕ 14.0内径 ϕ 9.4长条孔10 \times 9孔距120	1		
9	BH11004010310	快速接头4寸HAR-200-A-03-A(SUS)	1		
8	YW72043600000	耐热风管4英寸双层红 \times 3.6米	0.5		
7	YW02004500000	不锈钢管束4.5寸(91-114mm)	2		
6	YW01126900000	风罩弹簧(TB-3-A-10)	1		
5	BL00000500420	风机过滤桶盖5寸-01(HAR-5)(有模具)	1		
4	BL00000500320	风机过滤桶风罩5寸-02(HAR-5)(有模具)	1		
3	YW02003000400	弹簧扣可调式SAL-6U-A-35	2		
2	YR40000600800	弹簧扣塑胶垫块SAL-6U(白色)(有模具)	2		
1	YR50181900000	过滤器HAR外188 \times 内114/88 \times 高191	1		
序号	代号	名称	材料	数量	备注

					制图	版号	标题	图号	比例	1:5	数量	1
					设计	核准	HAR-200EB	HAR-200EB-ALL				
					校对		热风回收器					
标记	更改前	更改后	更改人	日期	审核	日期	20200917	信易电热机械股份有限公司 Shini Plastics Technologies, Inc.		表面要求		
									物料号			



6	YW01126900000	风罩弹簧 (TB-3-A-10)		1	
5	BL00000500420	风机过滤桶盖5寸-01 (HAR-5) (有模具)		1	
4	BL00000500320	风机过滤桶风罩5寸-02 (HAR-5) (有模具)		1	
3	YW02003000400	弹簧扣可调式SAL-6U-A-35		2	
2	YR40000600800	弹簧扣塑胶垫块SAL-6U(白色) (有模具)		2	
1	YR50181900000	过滤器HAR外188×内114/88×高191		1	
序号	代号	名称	材料	数量	备注

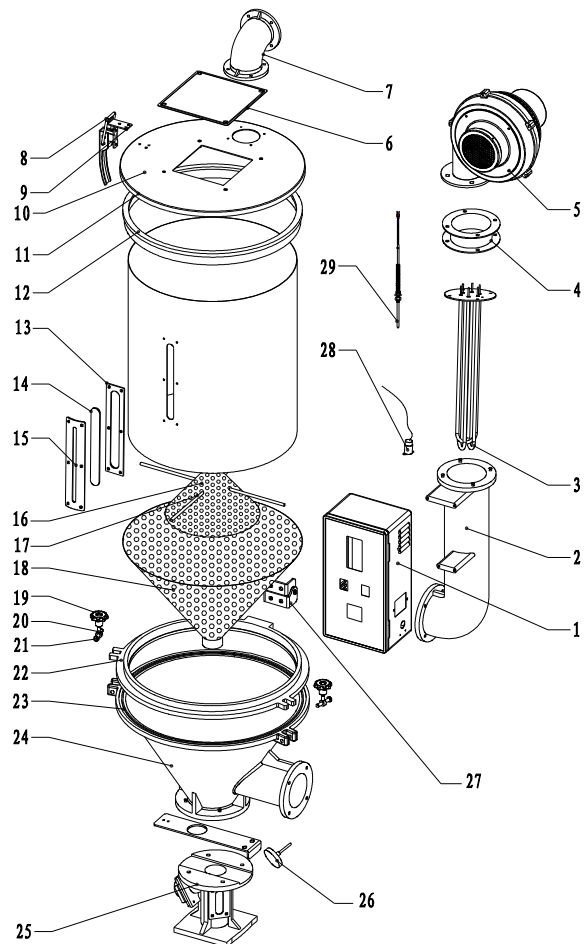
					制图	版号	标题	图号	比例	1:3	数量	1
					设计	核准	AIF-200EB 风机入口过滤器	AIF-200EB-ALL		材质		
					校对		信易电热机械股份有限公司 Shini Plastics Technologies, Inc.			表面要求		
标记	更改前	更改后	更改人	日期	审核	日期				20200917	物料号	



12	YA10030406000	磁力底座304卡箍200-400KG(龙峰)		1	
11	YA10203006000	磁力底座油封200/300KG(龙峰)		1	
10	YA10204006000	磁力底座玻璃200-400KG(龙峰)		1	
9	YA10240006000	磁力底座玻璃胶圈200-400KG(龙峰)		1	
8	YA10020008000	磁力底座铝圈200KG大(龙峰)		1	
7	YW90020002900	大拖板HB-200EB-A-03(0版)(宽140)(龙峰)		1	
6	BA90020008010	磁力架200KG大(龙峰)		1	
5	YW09254008000	磁力底座合页/锁扣25-400KG(龙峰)		1	
4	BW20020000710	磁力底座200KG大(龙峰)(喷漆)		1	
3	YW90020003000	小拖板HB-200EB-A-04(0版)(宽60)		1	
2	YW69616100000	手扭螺丝M6×16×16		1	
1	YW20020001900	出料口HB-200EB-A-02(A版)(龙峰)		1	
序号	代号	名称	材质	数量	备注

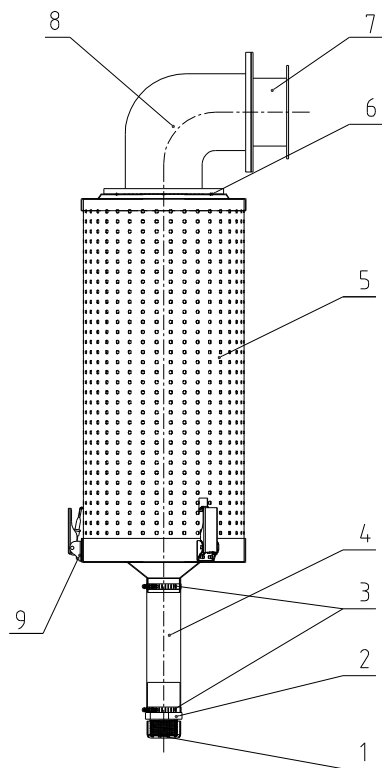
					制图	版号	标题	图号	比例	1:3	数量	1
					设计	核准	MB-200EB	MB-200EB-ALL		材质		
					校对		信易电热机械股份有限公司 Shini Plastics Technologies, Inc.			表面要求		
标记	更改前	更改后	更改人	日期	审核	日期			20200522		物料号	

干燥风车功率	干燥电热功率	料桶容量	机型版本号
0.45KW	18KW	400KG	Ver.C



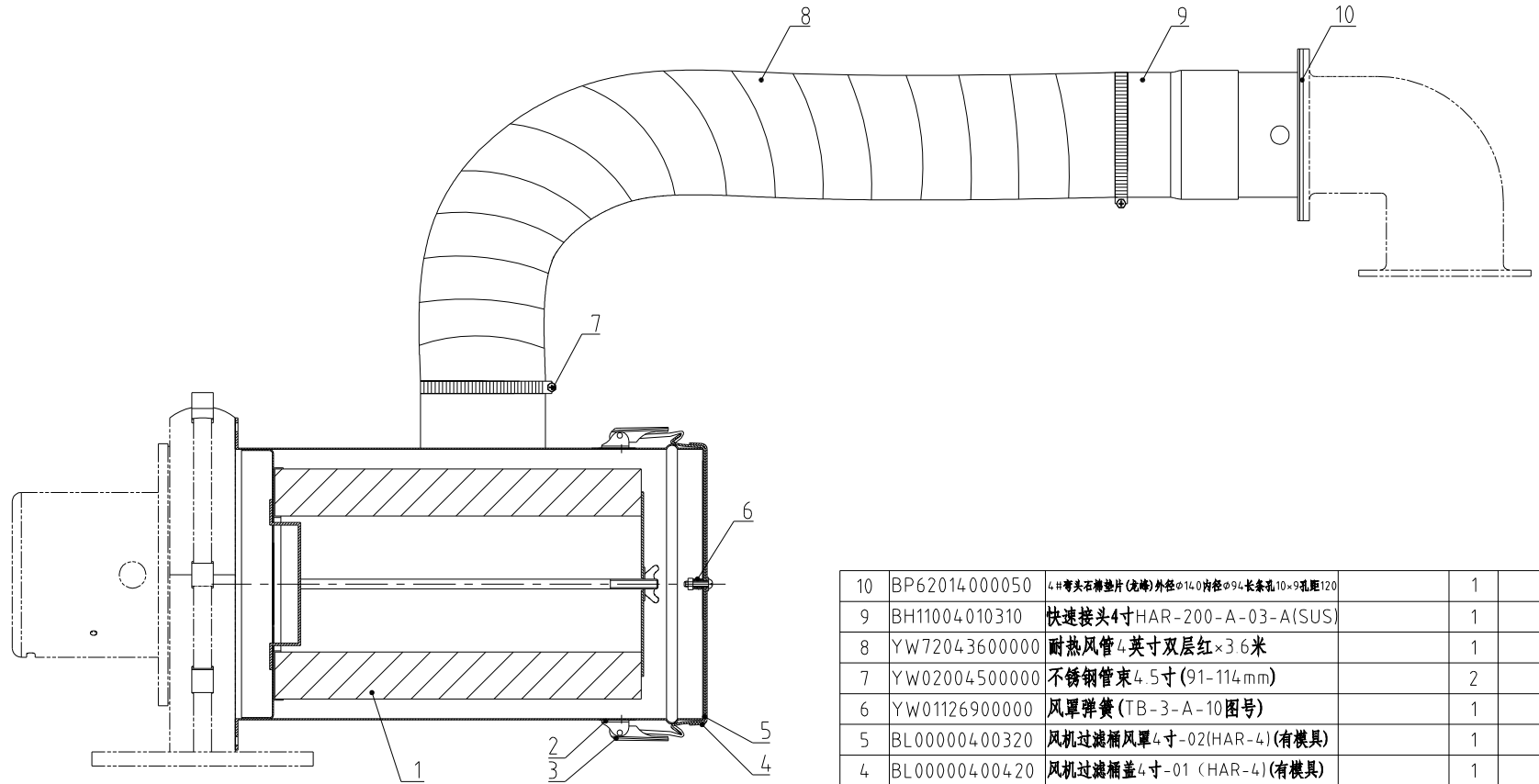
29	BE90510000050	热电偶5×93L×M8×1.5M(SHD-200/1000)MY06		1	
28	BE85018000350	温度保护器K180摄氏度(长度0.5M)(绝缘管开)(有保护胶套面)		1	
27	YW90204.003300	合页200/400(轴径)SHD-600EB-A-09(0版)(龙峰)16只/箱		1	
26	YE85030000200	温度针0-300摄氏度		1	
25	BY1004.0000850	底座组合SHD-4.00EB(龙峰)		1	
24	YW2004.0001500	料斗SHD-4.00EB-A-03(A版)(龙峰)		1	
23	YR20080504.000	密封砂胶条8×5(100/200/4.00)(龙峰)		1	
22	YW2004.0004600	下圈SHD-4.00EB-A-01-03(A版)(龙峰)		1	
21	YW90661003800	横骨长66(100/200/4.00)(龙峰)100条/包		4	
20	YW900124.00200	梅花吊环螺母大号100/200/4.00(龙峰)150套/箱		4	
19	YW900124.00100	梅花吊环螺母小号100/200/4.00(龙峰)150套/箱		4	
18	YL0104.0000200	下筛网855组合SHD-4.00EB-A-06(0版)(龙峰)5套/箱		1	
17	YL0104.0000300	上筛网不锈钢棒SHD-4.00EB(龙峰)5套/箱		2	
16	YL0104.0000100	上筛网网板855 SHD-4.00EB加强圈(龙峰)5套/箱		1	
15	BW09000630040	视料管铁片六孔(镀锌)		2	
14	YR4.00012000000	压克力六孔SEHD-12-A-12(0版) 材质:PC(有模具)		2	
13	YR4.00006000000	视料管追紧六孔(有模具)SEHD-12-A-11(0版)		2	
12	YW2004.0001700	上圈SHD-4.00EB-A-01-02(0版)(龙峰)		1	
11	YR1001004.00000	盖追紧SHD-100白砂胶(有模具)		2	
10	YW9004.0002800	桶盖SHD-4.00EB-A-05(0版)(895)(龙峰)		1	
9	BL011214.000020	把手钩SHD-12EB-A-14(图纸版本A版)		4	
8	YW00121000000	把手SEHD-25-A-08(0版)(有模具)		4	
7	YW20020001800	排风管SHD-200EB-A-04(0版)龙峰SHD-200EB-800EB共用		1	
6	BW09202000000	四方板SEHD-100-A-09(0版)(有模具)		1	
5	YM4.0534.001700	风车5寸(4.00EB)3寸380-4.15V/50/60HZ/4.50W/520W		1	
4	YW2004.0000900	风机安装法兰SHD-4.00EB-A-02(0版)(龙峰)		1	
3	BH704.018000050	电热管SHD-4.00EB-18KW/3Φ4.00V		1	
2	YW204.00001700	热风管SHD-4.00EB-A-04(0版)龙峰		1	
1	BL01204.0000220	大号控制箱200/400 SHD-200EB-A-13(图纸版本C)		1	

序号	代号	名称	材料	数量	备注
		标题	图号	比例	数量
		SHD-400EB(400V)		1:1	材质
		SHINI 信易电热机械股份有限公司 Shini Plastics Technologies, Inc.	表面要求		
			物料号		
制图	版号	设计	核准	日期	
标记	更改前	更改后	更改人	日期	审核



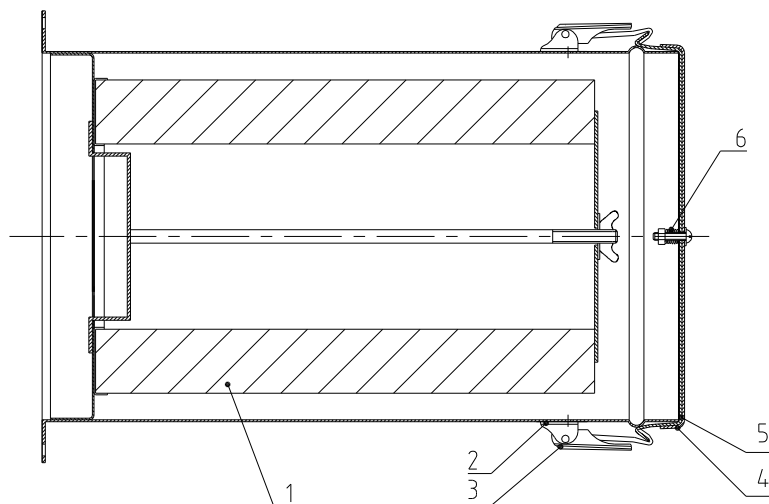
9	YW02003000400	弹簧扣可调式SAL-6U-A-35(C版)		3	
8	BA10020000210	排风管SEHD-200-A-14(200/1000)(0版)(喷漆)(有模具)		1	
7	BL90000300120	转接法兰ADC-3EB-A-01(0版)		1	
6	YR10204000000	排风管压紧SEHD-200-A-15(0版)(橡胶)(有模具)		2	
5	YR50241400100	过滤器ADC3 进紧橡胶(SMD-2000H-A-ALL-1)B版		1	
4	YE66515800000	PVC透明软管2寸内径50mm×0.8mm		1	
3	YW02002500000	不锈钢管束2.5寸(40-64mm)		2	
2	YR40012500000	塑胶接头1.25"		1	
1	YR40000000100	底塞ADC-1-A-05 0版(有模具)		1	
序号	代号	名称	材质	数量	备注

					制图	版号	标题	图号	比例	1:10	数量	1
					设计	核 准	排风空气滤清器	ADC-3EB-ALL		材质		
				校对								
标记	更改前	更改后	更改人	日期	审核	日期	信易电热机械股份有限公司 Shini Plastics Technologies, Inc.			表面要求		
										物料号		



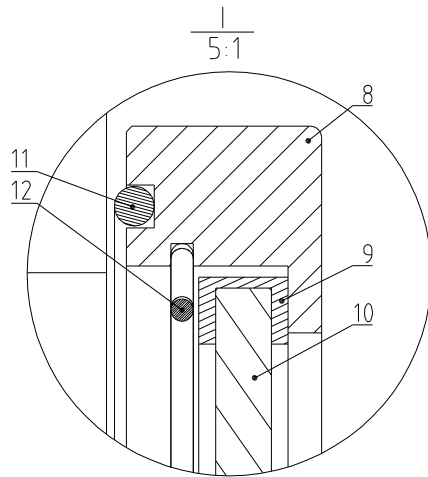
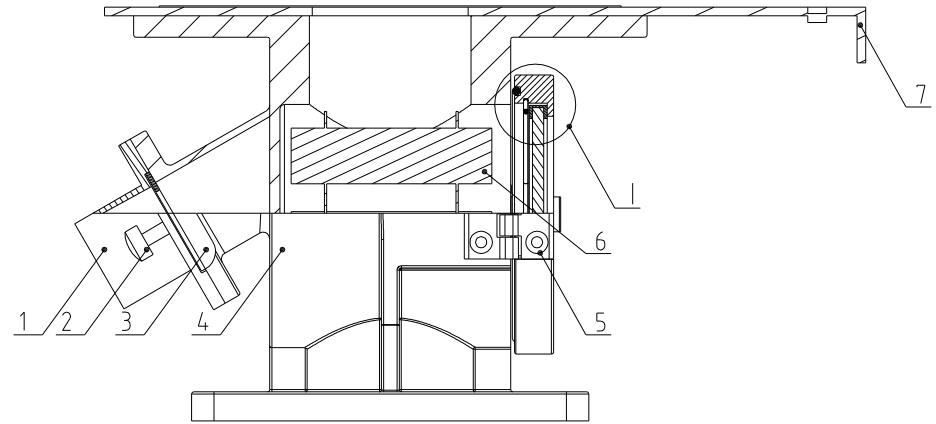
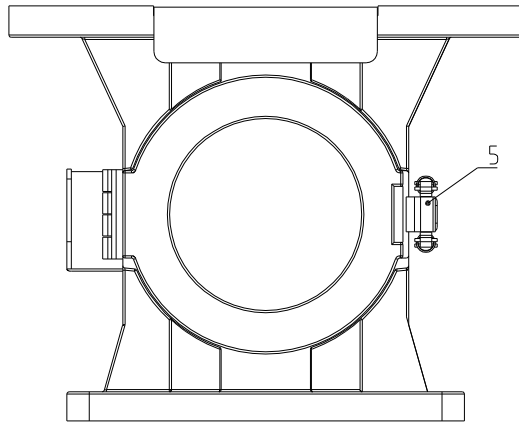
10	BP62014000050	4#带头石棉垫片(沈梅)外径 ϕ 14.0内径 ϕ 9.6长条孔10 \times 9孔距120	1		
9	BH11004010310	快速接头4寸HAR-200-A-03-A(SUS)	1		
8	YW72043600000	耐热风管4英寸双层红 \times 3.6米	1		
7	YW02004500000	不锈钢管束4.5寸(91-114mm)	2		
6	YW01126900000	风罩弹簧(TB-3-A-10图号)	1		
5	BL00000400320	风机过滤桶风罩4寸-02(HAR-4)(有模具)	1		
4	BL00000400420	风机过滤桶盖4寸-01(HAR-4)(有模具)	1		
3	YW02003000400	弹簧扣可调式SAL-6U-A-35(C版)	2		
2	YR40000600800	弹簧扣塑胶垫块SAL-6U(白色)(有模具)	2		
1	YR50181100000	过滤器ADC2 逆繁橡胶(SMD-1000H-A-ALL-09) 0版	1		
序号	代号	名称	材料	数量	备注

					制图	版号	标题	图号	比例	1:5	数量	1
					设计	核准	HAR-400EB 热风回收器	HAR-400EB-ALL	材质			
					校对		信易电热机械股份有限公司 Shini Plastics Technologies, Inc.			表面要求		
标记	更改前	更改后	更改人	日期	审核	日期			20200924		物料号	



6	YW01126900000	风罩弹簧 (TB-3-A-10图号)		1	
5	BL00000400420	风机过滤桶风罩4寸-02(HAR-4) (有模具)		1	
4	BL00000400420	风机过滤桶盖4寸-01 (HAR-4) (有模具)		1	
3	YW02003000400	弹簧扣可调式SAL-6U-A-35 (C版)		2	
2	YR40000600800	弹簧扣塑胶垫块SAL-6U (白色) (有模具)		2	
1	YR50181100000	过滤器ADC2 进胶橡胶 (SMD-1000H-A-ALL-09) 0版		1	
序号	代号	名称	材料	数量	备注

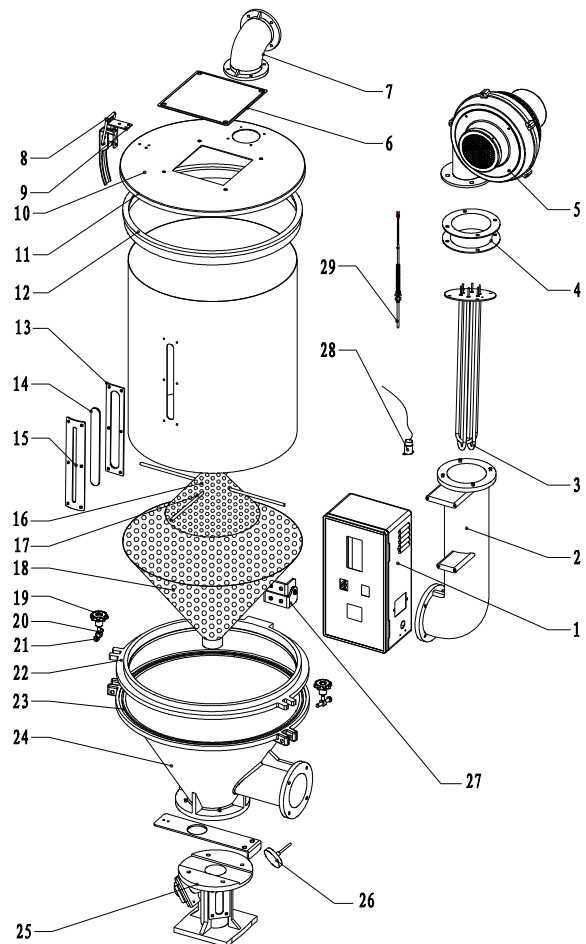
					制图	版号	标题	图号	比例	1:4	数量	1
					设计	核准	AIF-400EB 风机入口过滤器	AIF-400EB-ALL		材质		
					校对			信易电热机械股份有限公司 Shini Plastics Technologies, Inc.	表面要求			
标记	更改前	更改后	更改人	日期	审核	日期			20200924	物料号		



12	YA10030406000	磁力底座304卡箍200-400KG(龙峰)		1	
11	YA10040006000	磁力底座油封400KG(龙峰)		1	
10	YA10204006000	磁力底座玻璃200-400KG(龙峰)		1	
9	YA10240006000	磁力底座玻璃胶圈200-400KG(龙峰)		1	
8	YA10040008000	磁力底座铝圈400KG(龙峰)		1	
7	YW90020002900	大拖板HB-200EB-A-03(0版)(宽140)(龙峰)		1	
6	BA90040008010	磁力架400KG大(龙峰)		1	
5	YW09254008000	磁力底座合页/锁扣25-400KG(龙峰)		1	
4	BW20040000810	磁力底座400KG(龙峰)(喷漆)		1	
3	YW90020003000	小拖板HB-200EB-A-04(0版)(宽60)		1	
2	YW69616100000	手扭螺丝M6×16×16		1	
1	YW20020001900	出料口HB-200EB-A-02(A版)(龙峰)		1	
序号	代号	名称	材质	数量	备注

					制图	版号	标题	图号	比例	1:3	数量	1
					设计	核准	MB-400EB	MB-400EB-ALL		材质		
					校对		信易电热机械股份有限公司 Shini Plastics Technologies, Inc.			表面要求		
标记	更改前	更改后	更改人	日期	审核	日期			20200522		物料号	

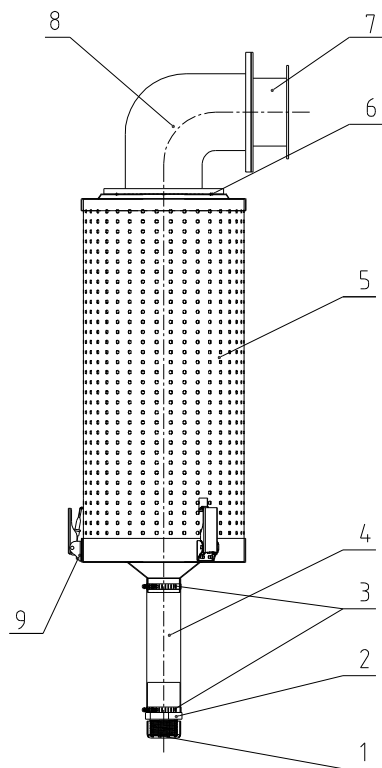
干燥风车功率	干燥电热功率	料桶容量	机型版本号
0.45KW	19.5KW	500KG	Ver. A



29	BE90510000050	热电阻5×93L×M8×1.5M(SHD-200/1000)MY06		1	
28	BE85018000350	温度保护器K180摄氏度(长度0.5M)(绝缘管开)(有保护胶套)		1	
27	YW90204.003300	合页200/400(轴径)SHD-600EB-A-09(0版)(壳峰)16只/箱		1	
26	YE85030000200	温度针0-300摄氏度		1	
25	BY1004.0000850	底座组合SHD-4.00EB(壳峰)		1	
24	YW2004.0001500	料斗SHD-4.00EB-A-03(A版)(壳峰)		1	
23	YR20080504.000	密封砂胶条8×5(100/200/400)(壳峰)		1	
22	YW2004.0004600	下圈SHD-4.00EB-A-01-03(A版)(壳峰)		1	
21	YW90661003800	横骨长66(100/200/400)(壳峰)100条/包		4	
20	YW900124.00200	梅花吊环螺母大号100/200/400(壳峰)150套/箱		4	
19	YW900124.00100	梅花吊环螺母小号100/200/400(壳峰)150套/箱		4	
18	YL0104.0000200	下筛网055组合SHD-4.00EB-A-06(0版)(壳峰)5套/箱		1	
17	YL0104.0000300	上筛网不锈钢棒SHD-4.00EB(壳峰)5套/箱		2	
16	YL0104.0000100	上筛网网板855 SHD-4.00EB加强圈(壳峰)5套/箱		1	
15	BW09000630040	视料窗铁片六孔(镀锌)		2	
14	YR4.0001200000	亚克力六孔SEHD-12-A-12(0版) 材质:PC(有模具)		2	
13	YR4.0000600000	视料窗亚克力六孔(有模具)SEHD-12-A-11(0版)		2	
12	YW2004.0001700	上圈SHD-4.00EB-A-01-02(0版)(壳峰)		1	
11	YR1001004.0000	盖逆簧SHD-100白砂胶(有模具)		2	
10	YW9004.0002800	桶盖SHD-4.00EB-A-05(0版)(895)(壳峰)		1	
9	BL011214.00020	把手钩SHD-12EB-A-14(图纸版本A版)		4	
8	YW00121000000	把手SEHD-25-A-08(0版)(有模具)		4	
7	YW20020001800	排风管SHD-200EB-A-04(0版)壳峰SHD-200EB-800EB共用		1	
6	BW09202000000	四方板SEHD-100-A-09(0版)(有模具)		1	
5	YM4.0534.001700	风车5寸(4.00EB)3寸380-4.15V/50/60HZ/4.50W/520W		1	
4	YW2004.0000900	风机安装法兰SHD-4.00EB-A-02(0版)(壳峰)		1	
3	BH70503800050	电热管SHD-500-19.5KW3Φ4.00V		1	
2	YW204.00001700	热风管SHD-4.00EB-A-04(0版)壳峰		1	
1	BL01204.000220	大号控制箱200/400 SHD-200EB-A-13(图纸版本C)		1	

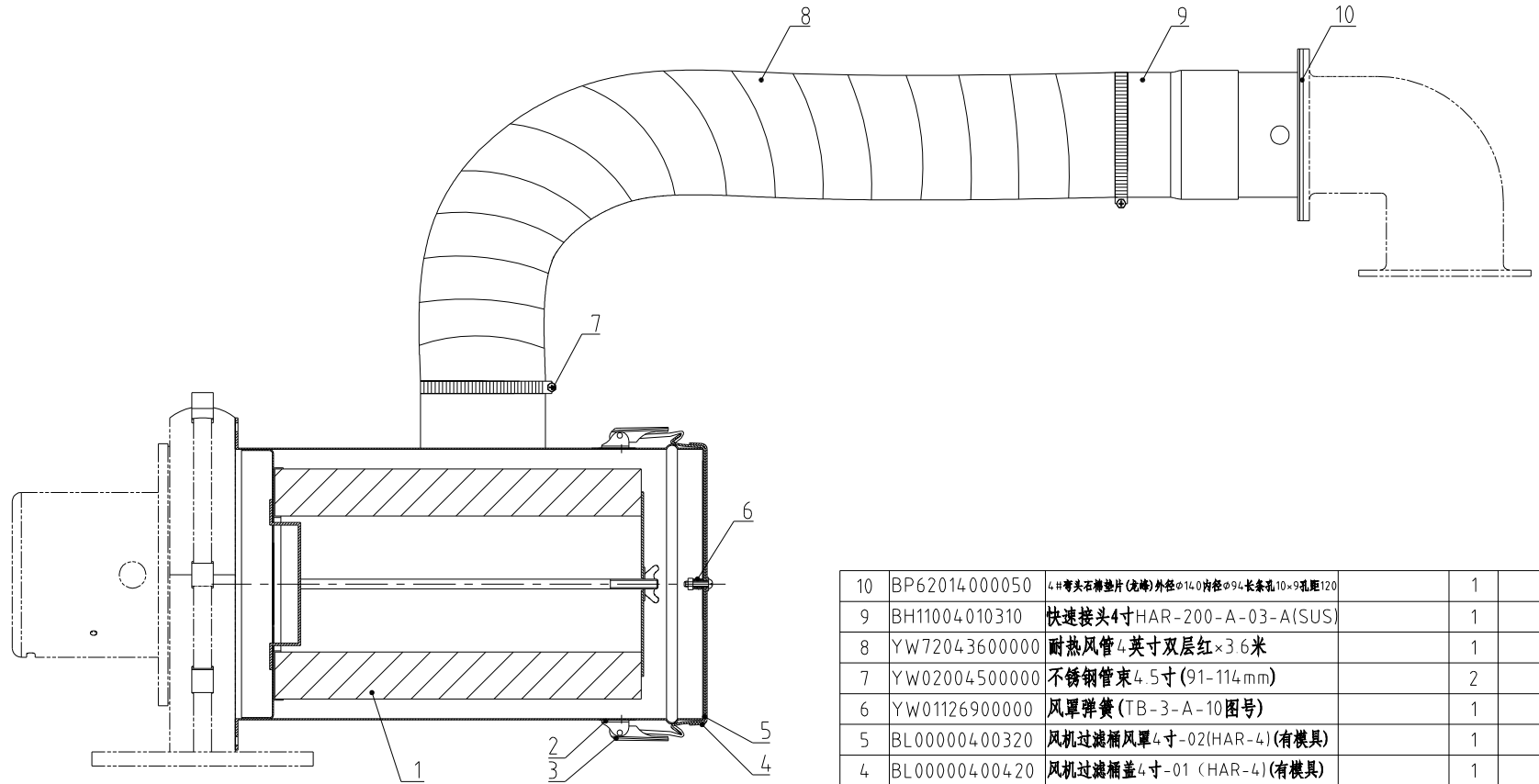
序号	代号	名称	材料	数量	备注
		标题	图号	比例	数量
		SHD-500EB(400V)		1:1	材质
		SHINI 信易电热机械股份有限公司 Shini Plastics Technologies, Inc.		表面要求	
				物料号	

制图	版号	制图	版号
设计	核准	设计	核准
校对	日期	校对	日期
审核	日期	审核	日期
标记	更改前	更改后	更改人
	日期	日期	日期



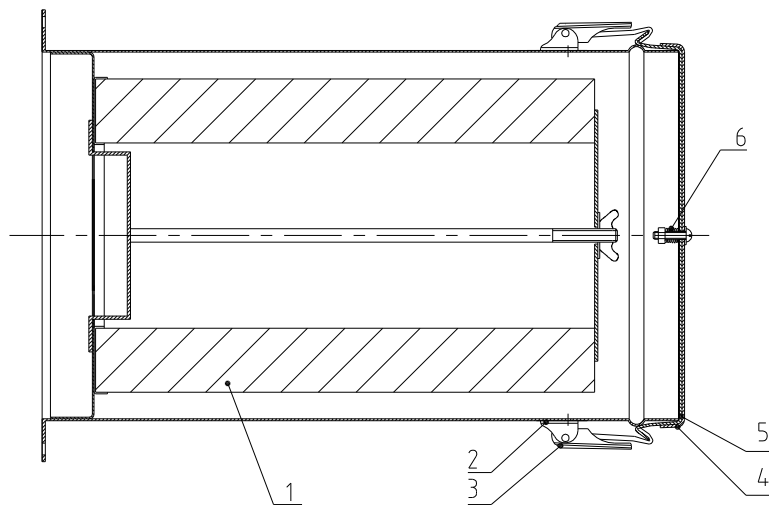
9	YW02003000400	弹簧扣可调式SAL-6U-A-35(C版)		3	
8	BA10020000210	排风管SEHD-200-A-14(200/1000)(0版)(喷漆)(有模具)		1	
7	BL90000300120	转接法兰ADC-3EB-A-01(0版)		1	
6	YR10204000000	排风管压紧SEHD-200-A-15(0版)(橡胶)(有模具)		2	
5	YR50241400100	过滤器ADC3 进紧橡胶(SMD-2000H-A-ALL-1)B版		1	
4	YE66515800000	PVC透明软管2寸内径50mm×0.8mm		1	
3	YW02002500000	不锈钢管束2.5寸(40-64mm)		2	
2	YR40012500000	塑胶接头1.25"		1	
1	YR40000000100	底塞ADC-1-A-05 0版(有模具)		1	
序号	代号	名称	材质	数量	备注

					制图	版号	标题	图号	比例	1:10	数量	1
					设计	核准	排风空气滤清器	ADC-3EB-ALL		材质		
					校对		SHINI 信易电热机械股份有限公司 Shini Plastics Technologies, Inc.	表面要求				
标记	更改前	更改后	更改人	日期	审核	日期				物料号		



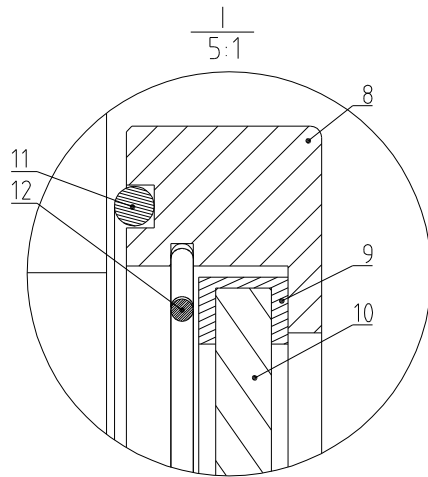
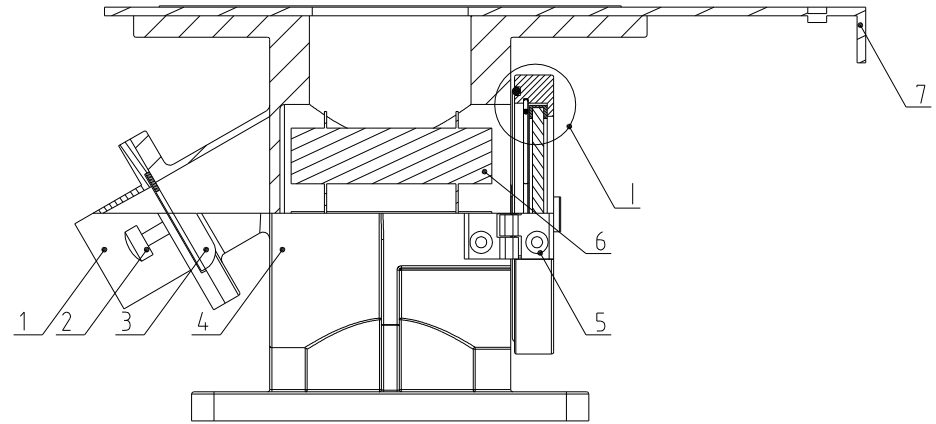
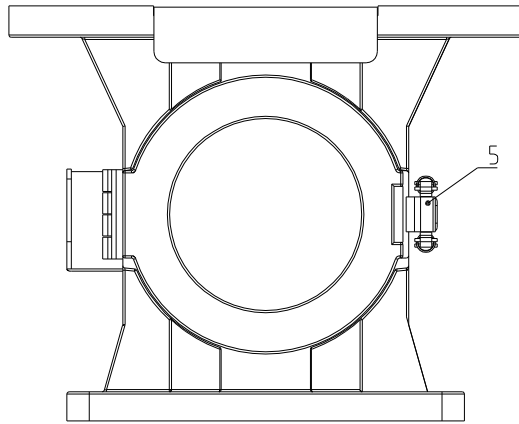
10	BP62014000050	4#带头石棉垫片(石棉)外径 ϕ 14.0内径 ϕ 9.6长条孔10 \times 9孔距120	1		
9	BH11004010310	快速接头4寸HAR-200-A-03-A(SUS)	1		
8	YW72043600000	耐热风管4英寸双层红 \times 3.6米	1		
7	YW02004500000	不锈钢管束4.5寸(91-114mm)	2		
6	YW01126900000	风罩弹簧(TB-3-A-10图号)	1		
5	BL00000400320	风机过滤桶风罩4寸-02(HAR-4)(有模具)	1		
4	BL00000400420	风机过滤桶盖4寸-01(HAR-4)(有模具)	1		
3	YW02003000400	弹簧扣可调式SAL-6U-A-35(C版)	2		
2	YR40000600800	弹簧扣塑胶垫块SAL-6U(白色)(有模具)	2		
1	YR50181100000	过滤器ADC2 逆繁橡胶(SMD-1000H-A-ALL-09) 0版	1		
序号	代号	名称	材料	数量	备注

					制图	版号	标题	图号	比例	1:5	数量	1
					设计	核准	HAR-400EB	HAR-400EB-ALL	材质			
					校对		热风回收器			表面要求		
标记	更改前	更改后	更改人	日期	审核	日期	20200924	信易电热机械股份有限公司 Shini Plastics Technologies, Inc.	物料号			



6	YW01126900000	风罩弹簧 (TB-3-A-10图号)		1	
5	BL00000400420	风机过滤桶风罩4寸-02(HAR-4) (有模具)		1	
4	BL00000400420	风机过滤桶盖4寸-01 (HAR-4) (有模具)		1	
3	YW02003000400	弹簧扣可调式SAL-6U-A-35 (C版)		2	
2	YR40000600800	弹簧扣塑胶垫块SAL-6U (白色) (有模具)		2	
1	YR50181100000	过滤器ADC2 过滤橡胶 (SMD-1000H-A-ALL-09) 0版		1	
序号	代号	名称	材料	数量	备注

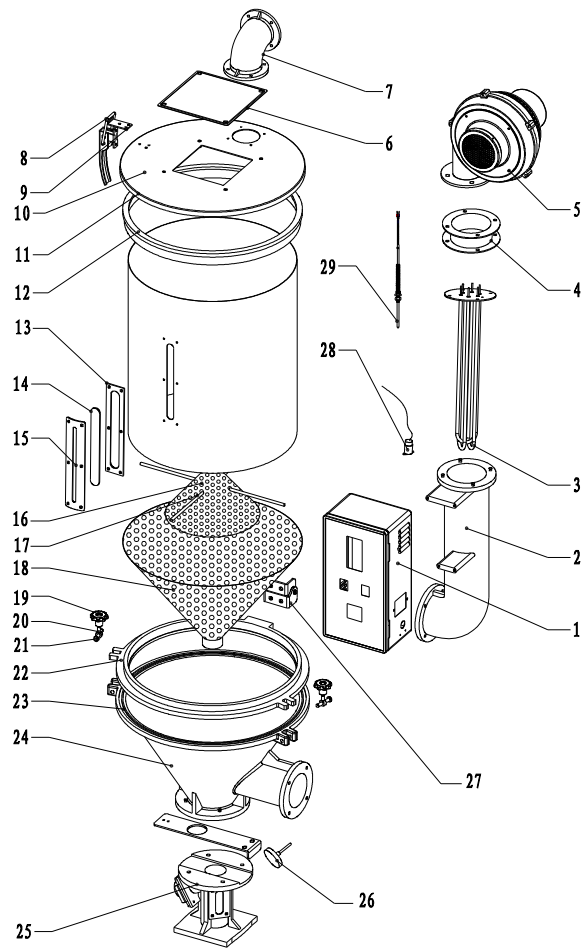
					制图	版号	标题	图号	比例	1:4	数量	1
					设计	核准	AIF-400EB 风机入口过滤器	AIF-400EB-ALL		材质		
					校对			信易电热机械股份有限公司 Shini Plastics Technologies, Inc.	表面要求			
标记	更改前	更改后	更改人	日期	审核	日期			20200924	物料号		



12	YA10030406000	磁力底座304卡箍200-400KG(龙峰)		1	
11	YA10040006000	磁力底座油封400KG(龙峰)		1	
10	YA10204006000	磁力底座玻璃200-400KG(龙峰)		1	
9	YA10240006000	磁力底座玻璃胶圈200-400KG(龙峰)		1	
8	YA10040008000	磁力底座铝圈400KG(龙峰)		1	
7	YW90020002900	大拖板HB-200EB-A-03(0版)(宽140)(龙峰)		1	
6	BA90040008010	磁力架400KG大(龙峰)		1	
5	YW09254008000	磁力底座合页/锁扣25-400KG(龙峰)		1	
4	BW20040000810	磁力底座400KG(龙峰)(喷漆)		1	
3	YW90020003000	小拖板HB-200EB-A-04(0版)(宽60)		1	
2	YW69616100000	手扭螺丝M6×16×16		1	
1	YW20020001900	出料口HB-200EB-A-02(A版)(龙峰)		1	
序号	代号	名称	材质	数量	备注

					制图	版号	标题	图号	比例	1:3	数量	1
					设计	核准	MB-400EB	MB-400EB-ALL		材质		
					校对		信易电热机械股份有限公司 Shini Plastics Technologies, Inc.			表面要求		
标记	更改前	更改后	更改人	日期	审核	日期			20200522		物料号	

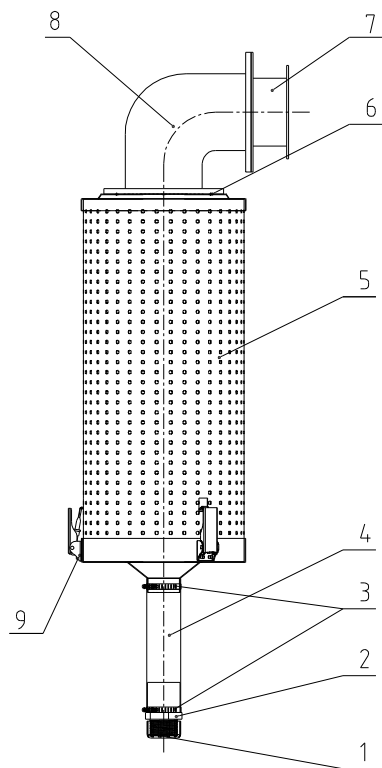
干燥风车功率	干燥电热功率	料桶容量	机型版本号
1.03KW	21KW	600KG	Ver. A



29	BE90510000050	热电偶5×9.3L×M8×1.5M(SHD-200/1000)MY06		1	
28	BE85018000350	温度保护器K180摄氏度(线长0.5M)(带护套)(有保护胶套)		1	
27	YW90204.003300	合金200/4.00(棒为)SHD-600EB-A-09(0版)(龙峰)16只/箱		1	
26	YE85030000200	温度针0-300摄氏度		1	
25	BY10060000850	标准底座HB-600EB		1	
24	YW20060000500	料斗SHD-600EB-A-06(0版)(龙峰)		1	
23	YR20080504.000	密封胶条8×5(100/200/4.00)(龙峰)		3.5m	
22	YW20060000300	下网SHD-600EB-A-01-03(0版)(龙峰)		1	
21	YW90661003800	横骨长66(100/200/4.00)(龙峰)100条/包		4	
20	YW900124.00200	梅花吊环螺母大号100/200/4.00(龙峰)150套/箱		4	
19	YW900124.00100	梅花吊环螺母大号100/200/4.00(龙峰)150套/箱		4	
18	YL01060000300	下筛网SHD-600EB-A-05(0版)(龙峰)		1	
17	YL01060000200	上筛网不锈钢筛600EB(龙峰)		2	
16	YL01060000100	上筛网钢板600EB(龙峰)(焊好加强圈)		1	
15	BW09000630040	视料窗铁片六孔(镀锌)		2	
14	YR40001200000	亚克力六孔SEHD-12-A-12(0版) 材质:PC(有模具)		2	
13	YR40000600000	视料窗亚克力六孔(有模具)SEHD-12-A-11(0版)		2	
12	YW20060000200	桶上盖SHD-600EB-A-01-02(0版)(龙峰)		1	
11	YR1001004.00000	盖边条SHD-100白砂胶(有模具)		2	
10	YW90060000100	桶盖SHD-600EB-A-03(0版)(龙峰)		1	
9	BL011214.00020	把手钩SHD-12EB-A-14(图纸版本A版)		4	
8	YW00121000000	把手SEHD-25-A-08(0版)(有模具)		4	
7	YW20060000100	排风管SHD-600EB-A-02(0版)(龙峰)		1	
6	BW09202000000	四方板SEHD-100-A-09(0版)(有模具)		1	
5	YM4.0633800100	风车6寸(600EB)3φ380V-415V/50/60Hz/1030/1230W		1	
4	YW20060000600	风机转接座SHD-600EB-A-08(0版)(龙峰)		1	
3	BH70060000250	电热管SHD-600EB-B-01-21KW/3φ/400V		1	
2	YW20060000400	蒸风管SHD-600EB-A-07(0版)(龙峰)		1	
1	BL01204.000220	大号控制箱200/4.00 SHD-200EB-A-13(图纸版号C)		1	

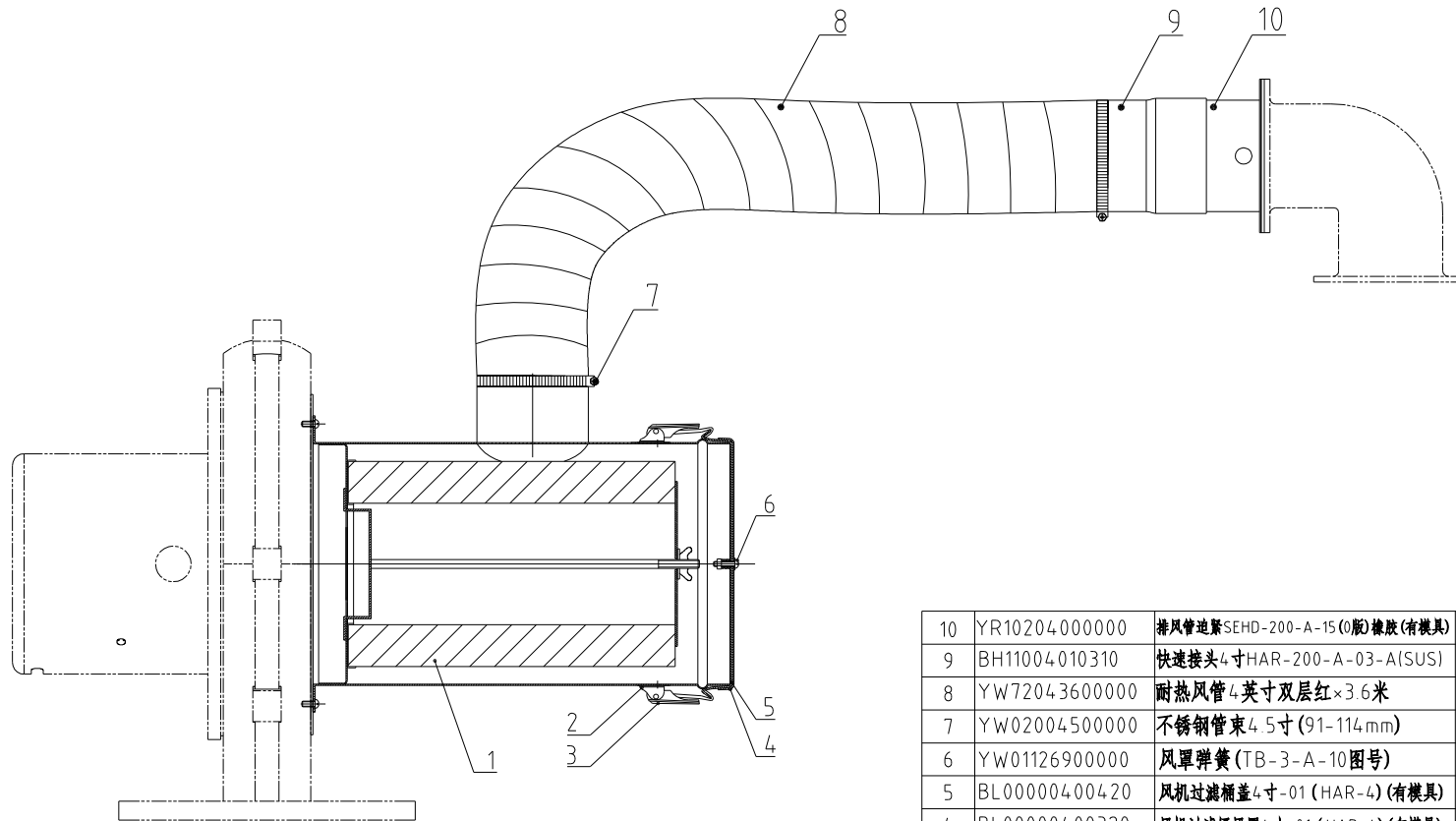
序号	代号	名称	材料	数量	备注
		标题	图号	比例	数量
		SHD-600EB(400V)		1:1	材质
		SHINI 信易电热机械股份有限公司 Shini Plastics Technologies, Inc.		表面要求	
				物料号	

制图	版号	设计	核准	校对	审核
标记	更改前	更改后	更改人	日期	日期



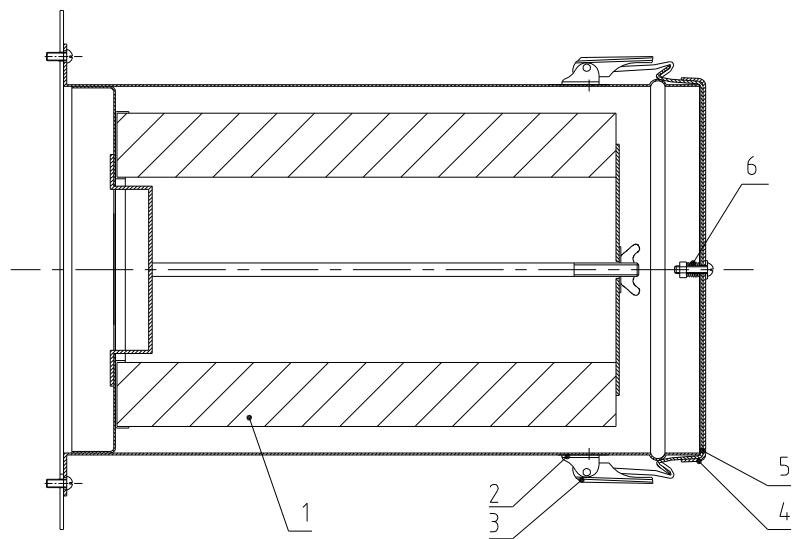
9	YW02003000400	弹簧扣可调式SAL-6U-A-35 (C版)		3	
8	BA10020000210	排风管SEHD-200-A-14 (200/1000) (0版) (喷漆) (有模具)		1	
7	BL90000300120	转接法兰ADC-3EB-A-01(0版)		1	
6	YR10204000000	排风管压紧SEHD-200-A-15(0版) (橡胶) (有模具)		2	
5	YR50241400100	过滤器ADC3 进紧橡胶(SMD-2000H-A-ALL-1) (B版)		1	
4	YE66515800000	PVC透明软管2寸内径50mm×0.8mm		1	
3	YW02002500000	不锈钢管束2.5寸(40-64mm)		2	
2	YR40012500000	塑胶接头1.25"		1	
1	YR40000000100	底塞ADC-1-A-05 0版(有模具)		1	
序号	代号	名称	材质	数量	备注

					制图	版号	标题	图号	比例	1:10	数量	1
					设计	核 准	排风空气滤清器	ADC-3EB-ALL		材质		
				校对								
标记	更改前	更改后	更改人	日期	审核	日期	信易电热机械股份有限公司 Shini Plastics Technologies, Inc.			物料号		



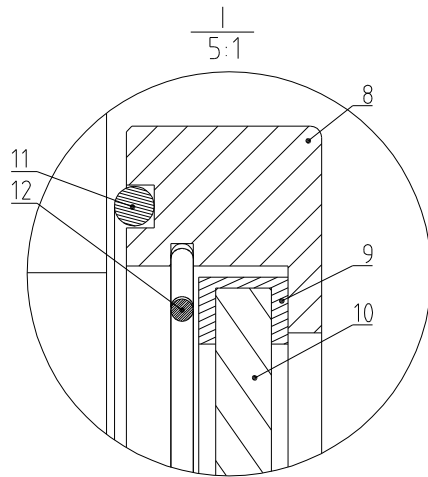
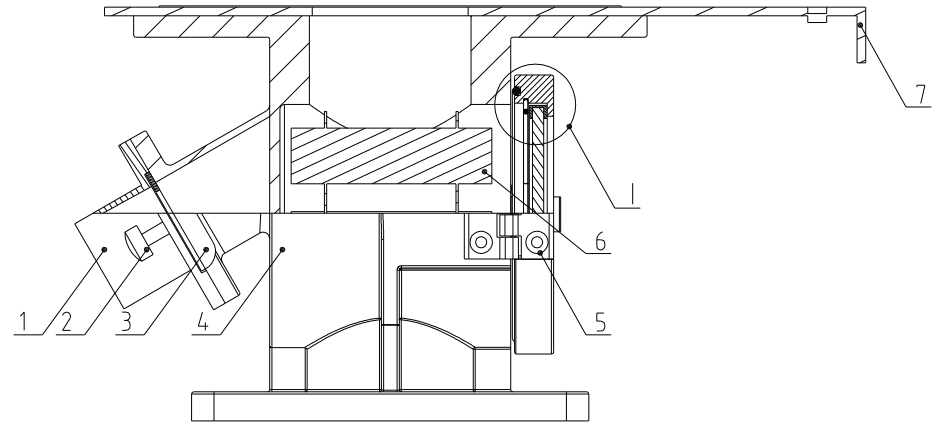
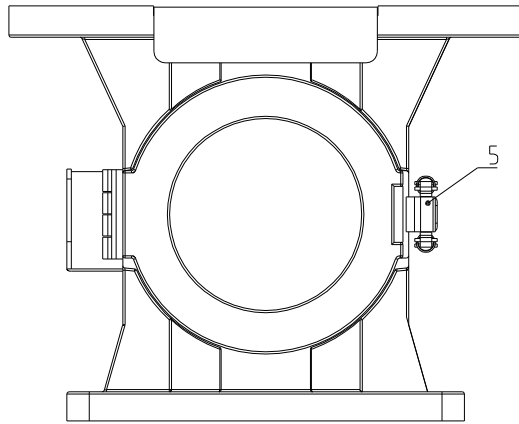
10	YR10204000000	排风管压紧SEHD-200-A-15(0版)橡胶(有模具)		1	
9	BH11004010310	快速接头4寸HAR-200-A-03-A(SUS)		1	
8	YW72043600000	耐热风管4英寸双层红×3.6米		1	
7	YW02004500000	不锈钢管束4.5寸(91-114mm)		2	
6	YW01126900000	风罩弹簧(TB-3-A-10图号)		1	
5	BL00000400420	风机过滤桶盖4寸-01(HAR-4)(有模具)		1	
4	BL00000400320	风机过滤桶风罩4寸-01(HAR-4)(有模具)		1	
3	YW02003000400	弹簧扣可调式SAL-6U-A-35(C版)		2	
2	YR40000600800	弹簧扣塑胶垫块SAL-6U(白色)(有模具)		2	
1	YR50181100000	过滤器ADC2 进管橡胶(SMD-1000H-A-ALL-09) 0版		1	
序号	代号	名称	材料	数量	备注

					制图	黄学明	版号		标题	HAR-600EB	图号	HAR-600EB-ALL	比例	1:6	数量	1
					设计	黄学明	核		热风回收器					材质		
					校对		准		信易电热机械股份有限公司 Shini Plastics Technologies, Inc.			表面要求				
标记	更改前	更改后	更改人	日期	审核		日期	20200522					物料号			



6	YW01126900000	风罩弹簧(TB-3-A-10图号)		1	
5	BL00000400420	风机过滤桶盖4寸-01(HAR-4)(有模具)		1	
4	BL00000400420	风机过滤桶风罩4寸-01(HAR-4)(有模具)		1	
3	YW02003000400	弹簧扣可调式SAL-6U-A-35(C版)		2	
2	YR40000600800	弹簧扣型胶垫块SAL-6U(白色)(有模具)		2	
1	YR50181100000	过滤器ADC2 道爾維膜(SMD-1000H-A-ALL-09) 0版		1	
序号	代号	名称	材料	数量	备注

					制图	版号	标题	图号	比例	1:4	数量	1
					设计	核准	AIF-600EB 风机入口过滤器	AIF-600EB-ALL		材质		
				校对	审核		日期	20210901		SHINI 信易電熱機械股份有限公司 Shini Plastics Technologies, Inc.		
标记	更改前	更改后	更改人	日期	审核	日期	20210901	SHINI 信易電熱機械股份有限公司 Shini Plastics Technologies, Inc.	物料号			



12	YA10030406000	磁力底座304卡箍200-400KG(龙峰)		1	
11	YA10040006000	磁力底座油封400KG(龙峰)		1	
10	YA10204006000	磁力底座玻璃200-400KG(龙峰)		1	
9	YA10240006000	磁力底座玻璃胶圈200-400KG(龙峰)		1	
8	YA10040008000	磁力底座铝圈400KG(龙峰)		1	
7	YW90020002900	大拖板HB-200EB-A-03(0版)(宽140)(龙峰)		1	
6	BA90040008010	磁力架400KG大(龙峰)		1	
5	YW09254008000	磁力底座合页/锁扣25-400KG(龙峰)		1	
4	YW20060000900	磁力底座MB-600EB-A-01(图纸版本号0)(龙峰)		1	
3	YW90020003000	小拖板HB-200EB-A-04(0版)(宽60)		1	
2	YW69616100000	手扭螺丝M6×16×16		1	
1	YW20020001900	出料口HB-200EB-A-02(A版)(龙峰)		1	
序号	代号	名称	材质	数量	备注

					制图	版号	标题	图号	比例	1:3	数量	1
					设计	核准	MB-600EB	MB-600EB-ALL		材质		
					校对		磁力底座			表面要求		
标记	更改前	更改后	更改人	日期	审核	日期	20200522	信易电热机械股份有限公司 Shini Plastics Technologies, Inc.		物料号		