



齿啃式粉碎机 SG-L

SG-L27

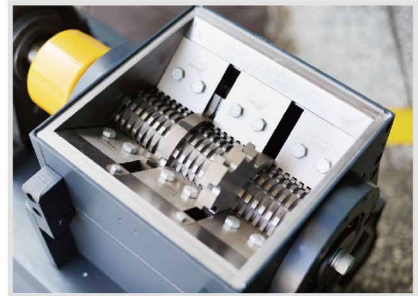
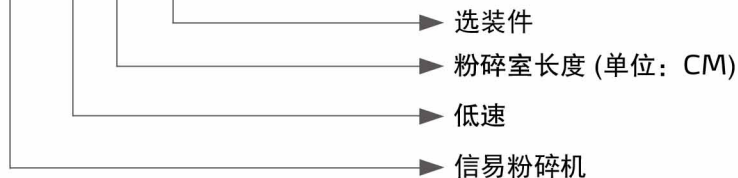


在使用本产品之前，请先仔细阅读产品说明书。

SG-L Series

■ 编码原则

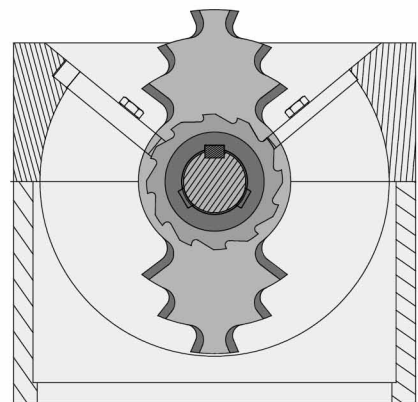
SG - L xx - x



粉碎室

■ 本机特点

- 采用TECO品牌减速机，机器性能更稳定，寿命更长，传递扭矩大
- 采用齿刀、爪刀一体化设计，粗粉碎和细粉碎同时进行，粉碎料颗粒均匀，可立即与新料混合使用
- 前后定刀、爪刀都为双刃刀结构设计，一面用钝后可翻转使用，延长了刀具的使用寿命
- 无筛网设计，粉碎颗粒均匀，粉尘含量极少
- 结构严谨，节省空间，清扫方便快捷
- 进料箱采用可视料窗，双层隔音设计，内胆采用不锈钢材质制作
- 减速机与主轴采用联轴器连接，更换刀具、减速机方便快捷



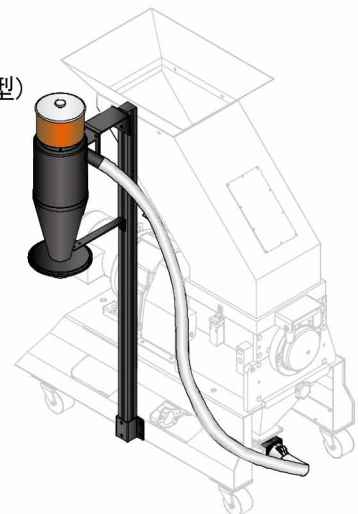
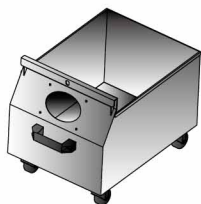
齿刀结构图

■ 应用范围

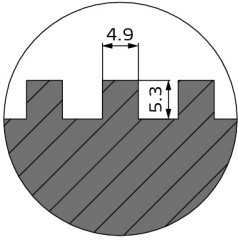
SG-L齿啮式粉碎机适用于坚厚细长或韧性较强的水口料之立即回收或少量废料粉碎，体积小低转速、低磨损、超静音，采用低转速的结构设计，颗粒均匀粉尘含量极少；快捷的清料方式，只需几步简单的操作，即可完成粉碎室的残料清理；简单的控制方式及操作性，对于使用者非常友好，可实现快速上手使用。另提供了丰富的选装功能满足不同生产工艺的特定需求。

■ 选装件

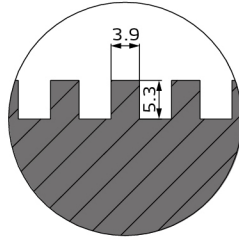
- 人工收集型储料箱
人工收集型储料箱可方便粉碎料的收集和储存。
- 风机吹送装置+旋风集尘器 (PC型)
利用高压风机将粉碎料吹送到旋风集尘器里，旋风集尘器把粉碎料与空气流分离，使粉碎料集中落入储料桶。



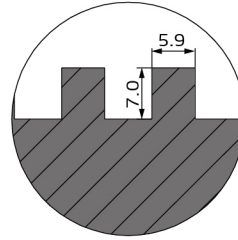
- 在标准型5mm刀具的基础上，另提供4mm刀具或6mm刀具供选装



5mm刀具



4mm刀具



6mm刀具

- 加盖进料箱

当机器不工作时，合上盖子可减少机器停止后因灰尘或其它杂物落入粉碎室对原料造成污染，机型后加注“DPC”



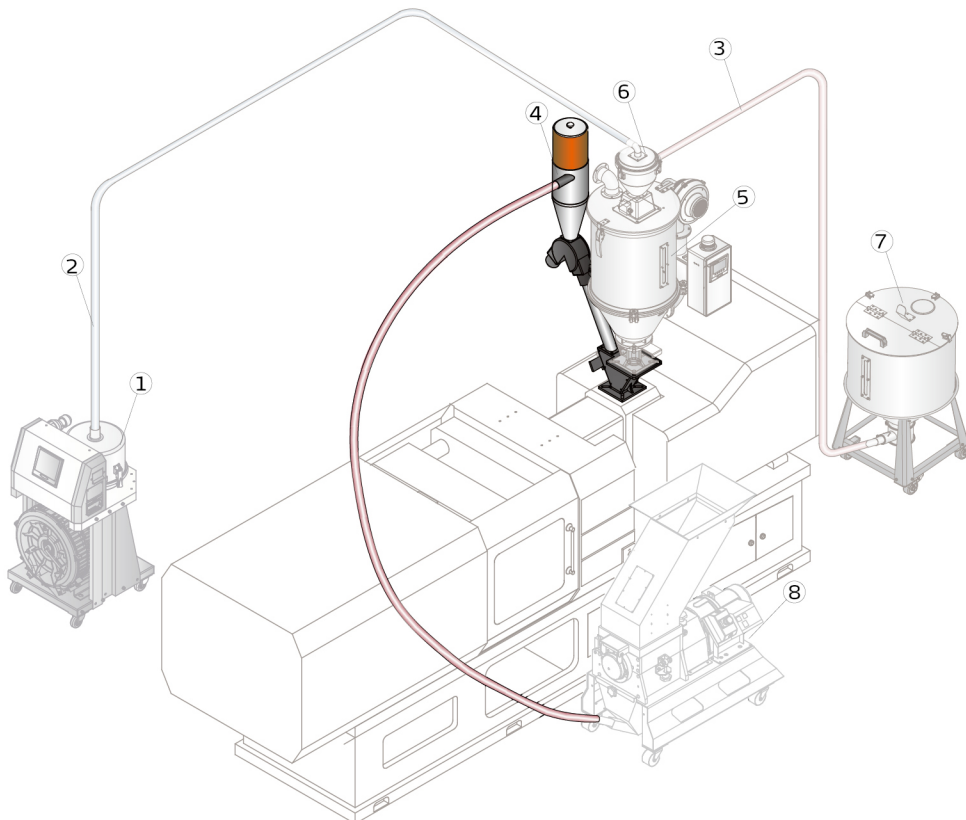
- 含间歇运转功能控制箱

可根据需要来设定刀轴连续或间歇运行，间歇模式适用粉碎粉尘较多和静电较大的塑胶水口料，选装机型后加注“ICB”



- 30秒立即回收系统-VR型

30秒立即回收系统可轻易将集料盒内的粉碎料利用高压空气送至新次料比例调节器混合后再利用，使水口料不因氧化、湿化而产生物理性及颜色变化，提高水口料制成品的品质。

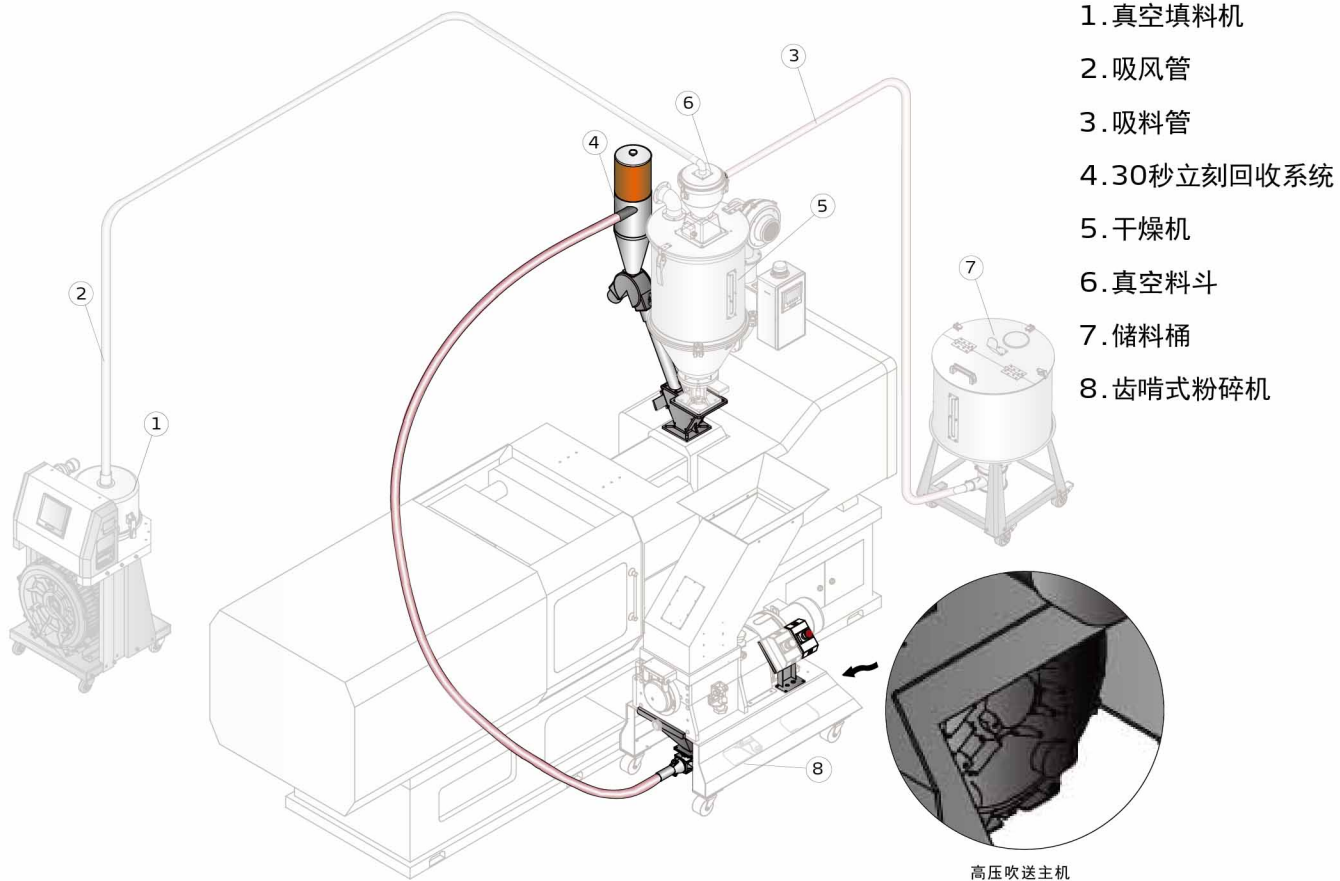


1. 真空填料机
2. 吸风管
3. 吸料管
4. 30秒立刻回收系统
5. 干燥机
6. 真空料斗
7. 储料桶
8. 齿啃式粉碎机

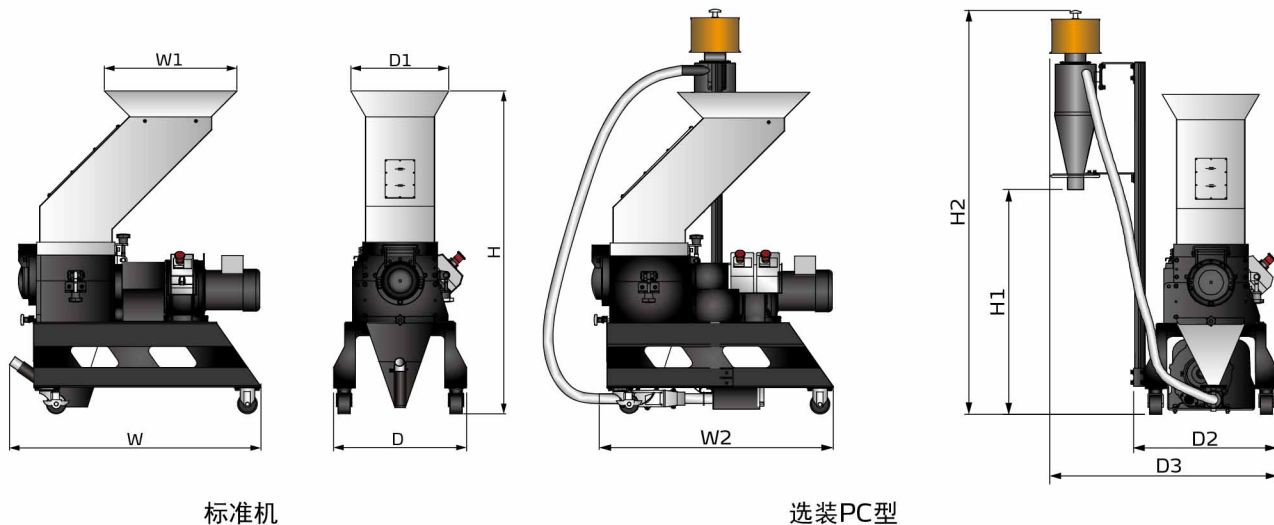
SG-L Series

● 30秒立即回收系统-PR型

30秒立即回收系统可轻易将集料盒内的粉碎料利用高压风机吹送至新次料比例调节器混合后再利用，使水口料不因氧化、湿化而产生物理性及颜色变化，提高水口料制成品的品质。



■ 外形尺寸



规格表

机 型	SG-L17	SG-L27	SG-L32	SG-L43	
电机功率 (kW)	1.1	1.5	1.5	2.2	
主轴转速 (rpm)	27	27	27	27	
选装储料箱容积(L)	29	37	45	56	
齿刀材质	Cr12MoV	Cr12MoV	Cr12MoV	Cr12MoV	
爪刀数量	1	2	2	3	
齿刀数量	2	3	3	4	
粉碎室尺寸 (mm)	240 x 175	240 x 270	300 x 320	300 x 430	
最大粉碎能力 (kg/hr)	8	12	16	20	
粉碎时噪音 dB(A)	80~85	80~85	80~85	80~85	
送料风机功率(KW)*	0.55	0.55	0.55	0.55	
外形尺寸	H (mm)	1250	1250	1264	1354
	H1(mm)	875	875	800	800
	H2(mm)	1075	1075	1500	1500
	W (mm)	920	1015	1076	1188
	W1 (mm)	400	496	503	607
	W2(mm)	855	950	1040	1151
	D (mm)	516	516	566	566
	D1(mm)	363	363	412	408
	D2(mm)	560	560	610	610
	D3(mm)	890	890	940	940
净重(kg)	160	200	240	345	

- 注: 1) “*” 表示选装配置
 2) 最大粉碎能力取决于粉碎料的大小、材质等因素
 3) 粉碎时的噪音因粉碎料材质和马达的配置而不同
 4) 为避免塑胶粘刀, 所有待粉碎料温度应是常温状态进行粉碎
 5) 机器电压规格为: 3 Φ , 400VAC, 50Hz

信易集团

地址: 台湾省新北市树林区民和街23号

电话: +886 2 2680 9119

传真: +886 2 2680 9229

Email: shini@shini.com

制造工厂

- 台湾
- 东莞
- 平湖
- 宁波
- 重庆
- 浦那

2024-05-15-04 版权所有 翻版必究

www.shini.com