



百捷系列立式拌料机

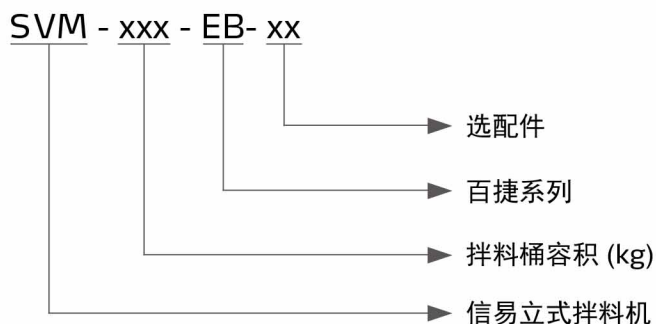
SVM-100-EB



在使用本产品之前，请先仔细阅读产品说明书。

SVM-EB Series

■ 编码原则



■ 本机特点

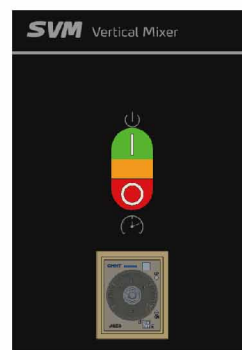
- 不锈钢桶身及搅拌叶，确保原料不受污染且经久耐用
- 桶盖配备保护装置，打开桶盖时机器停止运转，以防止误操作发生危险
- 配备电机过载保护，防止电机过载烧坏
- 附自动停止装置，可设定0~60min自动停止

■ 应用范围

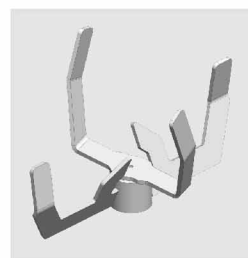
本系列机型主要用于塑料的混合搅拌，如原料与色母及回收料等多种原料的混合作业，但不可用于各类塑料粉末原料的混合及各类食品、化学药品、易燃易爆及挥发性物品的混合。若塑料原料切片尺寸不均匀或为其他形态时，需要考虑原料堆积比重。

■ 工作原理

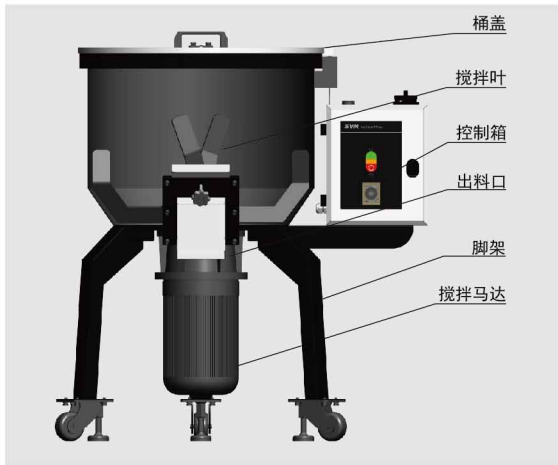
SVM-EB百捷系列立式混合机的工作原理是电机转动，带动搅拌叶旋转，对所需搅拌的原料进行混合，然后将混合料通过料口送至相关容器，达到均匀拌料的目的。



控制面板

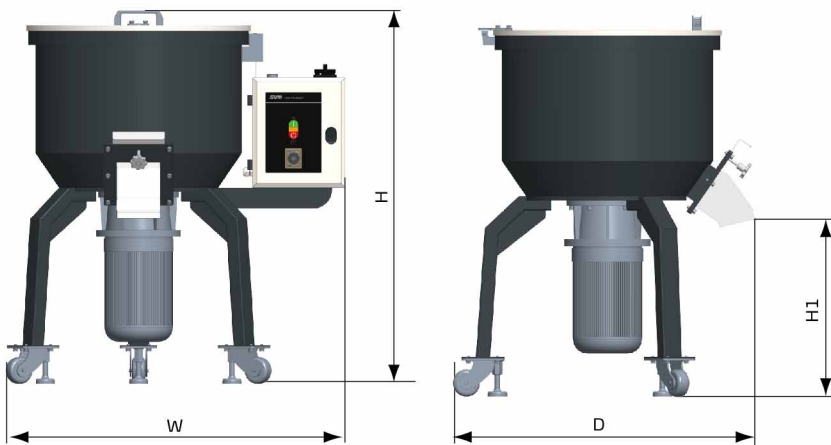


搅拌叶



控制箱发出信号给马达，马达开始转动。马达主轴带动搅拌叶旋转，使不同的原料在搅拌叶的旋转下进行搅拌，使原料在短时间内完成均匀的混合。当控制箱的定时器达到设定时间时，马达停止转动。此时打开料桶放料口，将混合好的原料排出搅拌桶。从而完成搅拌（在此过程中，若遇到搅拌马达过载，蜂鸣器会发出警报提示）。

外形尺寸



规格表

| 机 型 | SVM-25-EB | SVM-50-EB | SVM-100-EB | SVM-150-EB | SVM-200-EB | SVM-300-EB |
|---------------|-----------|-----------|------------|------------|------------|------------|
| 马达功率 (kW) | 1.1 | 1.5 | 3.0 | 4.0 | 7.5 | 11 |
| 最大处理量 (kg/hr) | 125 | 250 | 500 | 750 | 1000 | 1500 |
| 拌料桶* (kg) | 25 | 50 | 100 | 150 | 200 | 300 |
| 外形尺寸 | H (mm) | 960 | 1065 | 1245 | 1345 | 1550 |
| | H1 (mm) | 475 | 500 | 557 | 557 | 726 |
| | D (mm) | 660 | 845 | 1105 | 1105 | 1177 |
| | W (mm) | 860 | 965 | 1210 | 1210 | 1300 |
| 净重 (kg) | 90 | 120 | 170 | 250 | 340 | 385 |

注：1) "*"表示满载时，每次最佳混料时间约为10分钟

2) 最大噪音值为80dB(A)

3) 以上最大处理量是以堆积密度为0.65Kg/L、直径为2-3mm的塑料颗粒原料以连续运转方式测量所得的数据

4) 最大处理量为每小时搅拌5批次，每批次10分钟，每次按搅拌桶最大容量计算

5) 机器电压规格为：3 φ 400VAC 50Hz

产品规格若有变更，恕不另行通知。

信易集团

地址：台湾省新北市树林区民和街23号

电话: +886 2 2680 9119

传真: +886 2 2680 9229

Email: shini@shini.com

制造工厂

- 台湾
- 东莞
- 平湖
- 宁波
- 重庆
- 浦那

2024-05-15-04 版权所有 翻版必究

www.shini.com