

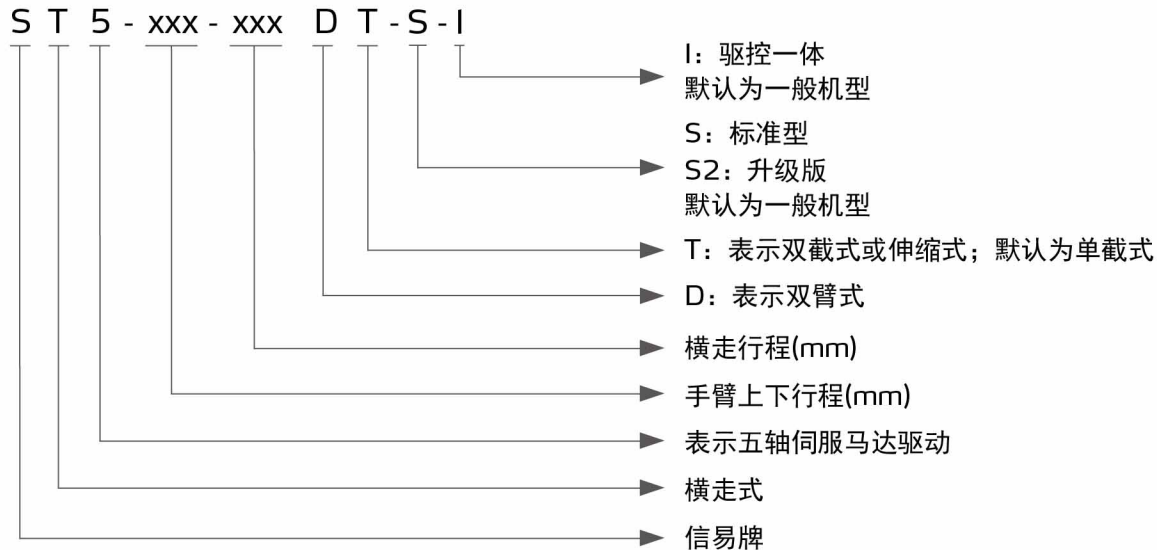
# 标准横走式五轴伺服机械手

ST5-900-1600DT-S2



在使用本产品之前，请先仔细阅读产品说明书。

## ■ 编码原则



## ■ 本机特点

### ● 精密性

五轴均采用伺服马达驱动，配合高精度线性滑轨及进口钢丝皮带传动，速度快、噪音低且定位准确。双截式机械手臂采用进口钢丝皮带实现倍速功能，运行快捷且动作平稳。

### ● 安全性

横走、引拔及上下方向各极限位置均装防撞装置，可有效防止操作失控。完善的软硬件双重保护功能，确保注塑机与机械手的运行安全。I/O短路保护设计，有效防止因外围电路短路造成的电路板损坏。

### ● 智能性

7寸TFT高清晰触摸屏，友好的人机界面。可通过USB进行手控器及主板升级、程序数据下载，开放式程序教导，8GB存储器，独立的双16位IO扩展板设计，最大可扩展4块IO板。主板支持Ethernet, CAN, RS-485, RS-422通讯口，操作器，提高系统响应速度，最大限度保证系统安全。硬件采用多层PCB板结构和多级高精度电源模块，抗干扰能力强。硬件保护功能。采用标准工业总线对系统进行硬件扩展，系统具有很强的适应性和灵活性。教导具备多种模式的堆栈和矩阵定位功能，支持条件判断、循环控制、等待信号等逻辑指令。

### ● 人性化

系统自带多种语言，方便不同地区客人使用。预留辅助设备接口，便于客户增加辅助设备。



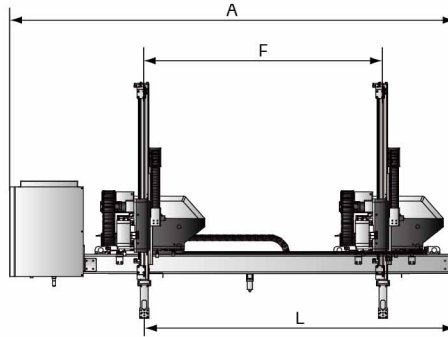
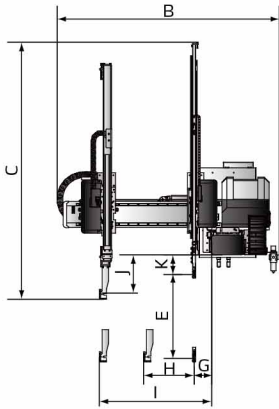
主页面

## ■ 应用范围

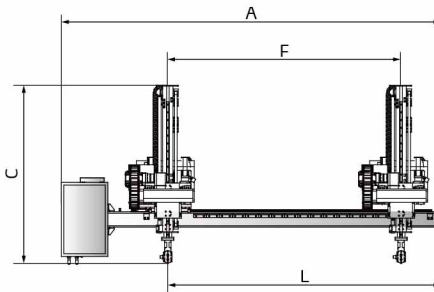
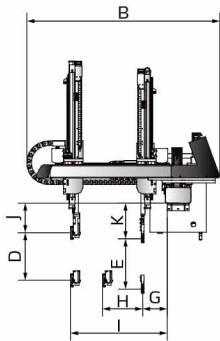
该系列机械手主要用于注塑成型时成品及水口料的取出。分为单截式与双截式供客户选择，以适用于二板模、三板模或热流道模具。能实现各种特殊动作，如排列、堆放、品检和埋入等。适用于锁模力在850T以下的射出成型机。

# ST5-S Series

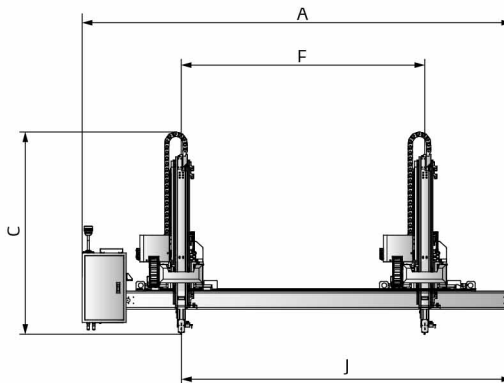
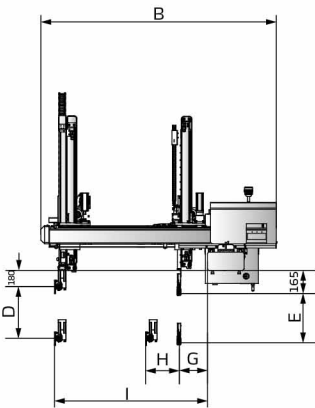
## ■ 外形尺寸



五轴伺服单悬梁式



五轴伺服小型框架式



五轴伺服中型框架式

## 规格表

机型	ST5-	900-1600DT-S2	1100-1800DT-S2	1300-2000DT-S
机械手类型		单悬梁式	小型框架式	小型框架式
适用机型 (ton)		220-260	320-400	450-650
横走行程 (mm)		1600	1800	2000
引拔行程 (mm)	主臂	650	850	850
	副臂	650	850	850
上下行程 (mm)	主臂	1000	1200	1300
	副臂	1000	1200	1300
最大载荷 (含治具) (kg)		5	6	6
最快模内取出时间 (sec)		1.4	1.5	1.8
最快空循环时间 (sec)		5.5	6.3	6.8
工作气压 (bar)		4~6	4~6	4~6
最大空气消耗量 (NI/cycle) *		4	4	6
净重 (kg)		320	340	360
尺寸规格 (mm)	A	2640	2880	3080
	B	1800	1900	1900
	C	1350	1450	1450
	D	1000	1200	1200
	E	1000	1200	1200
	F	1600	1800	2000
	G	180	250	250
	H	110	220	220
	I	900	1160	1160
	J	230	200	200
	K	220	200	200
	L	1900	2200	2400

注: 1) 机型后加注“M”为中板模装置 (适用于三板模)  
 机型后加注“EM12”为控制系统信号符合Euromap12  
 机型后加注“EM67”为控制系统信号符合Euromap67  
 机型后加注“N”为置物方向非操作侧  
 2) 机器电压规格为1 $\Phi$ , 200~240V, 50/60Hz  
 3) “\*”最大空气消耗量使用吸附时另外消耗60NI/min  
 4) ()内为可选购机型

产品规格若有变更, 恕不另行通知。

# ST5-S Series

## 规格表

机型(中型双截式)		ST5-1500-2200DT-S
机械手类型		中型框架式
适用机型 (ton)		650 ~ 850
横走行程 (mm)		2200
引拔行程 (mm)	主臂	850
	副臂	850
上下行程 (mm)	主臂	1500
	副臂	1550
最大载荷 (含治具) (kg)		12
最快模内取出时间 (sec)		3.5
最快空循环时间 (sec)		9.5
工作气压 (bar)		4 ~ 6
最大空气消耗量 (NI/cycle) *		6
驱控一体		-
净重 (kg)		930
尺寸规格 (mm)	A	3850
	B	2140
	C	1610
	D (max)	1500
	E (max)	1550
	F (max)	2200
	G (min)	245
	H (min)	170
	I (max)	1220
	J	2900

- 注: 1) 机型后加注“M”为中板模装置(适用于三板模)  
 机型后加注“EM12”为控制系统信号符合Euromap12  
 机型后加注“EM67”为控制系统信号符合Euromap67  
 机型后加注“N”为置物方向非操作侧  
 2) 机器电压规格为1Φ, 200~240V, 50/60Hz  
 3) “\*”最大空气消耗量使用吸附时另外消耗60NI/min  
 4) ( )内为可选购机型  
 5) “●”表示可选, 机型后加“I”, “-”表示不可选

产品规格若有变更, 恕不另行通知。

## 信易集团

地址: 台湾省新北市树林区民和街23号

电话: +886 2 2680 9119

传真: +886 2 2680 9229

Email: [shini@shini.com](mailto:shini@shini.com)

### 制造工厂

- 台湾
- 东莞
- 平湖
- 宁波
- 重庆
- 浦那

2024-10-15-04 版权所有 翻版必究

[www.shini.com](http://www.shini.com)