



高效节能料斗干燥机

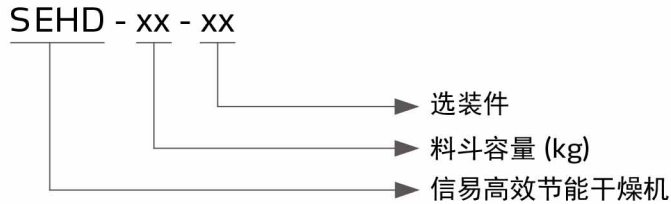
SEHD-200



在使用本产品之前，请先仔细阅读产品说明书。

SEHD Series

■ 编码原则



■ 本机特点

优化结构

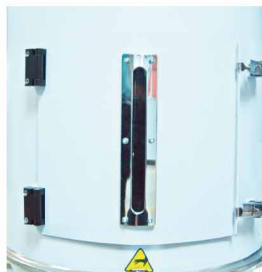
- 下吹式结构设计，减小进风温度和电热温度差异，保证进风温度稳定
- 采用隔热型风机，延长机器寿命
- 加热桶采用双层保温结构，降低耗电量的同时避免机器周围温度过高独特的热风扩散结构使高温风能够均匀加热桶内原料，减小风量以及加热不均，实现更高效干燥
- 原料接触部分采用不锈钢制作，确保原料不被污染
- 料桶与料斗分离并配备清理门(SEHD-12&25除外)，便于清理



隔热型风机



下吹式结构设计



清理门



双层保温结构



内部结构

人性化设计

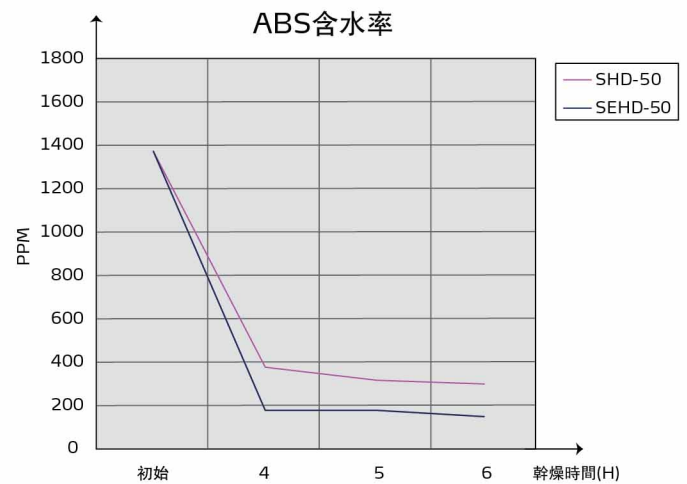
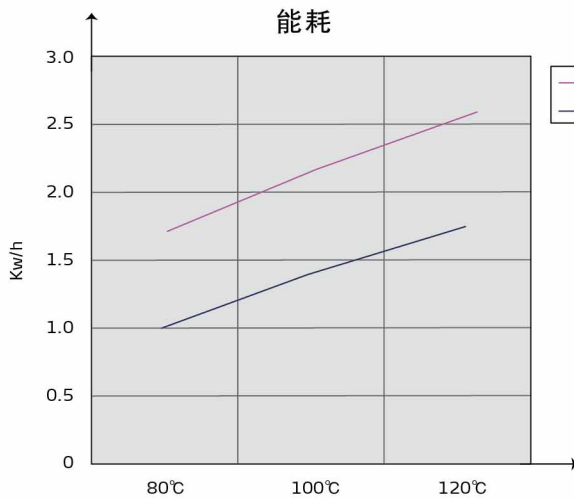
- SEHD-25~150电热管用铅片连接，全系列机型配有温度保护器，防止因风机故障电热管干烧，保护电热管
- 具有超温脱扣功能，当干燥温度超过设定偏差值时，自动切断主电源
- 全系列机型标配一周定时及间歇运转功能
- 全系列机型配备微电脑控制及RS485通讯接口
- 最高干燥温度可达160°C



RS485通讯接口

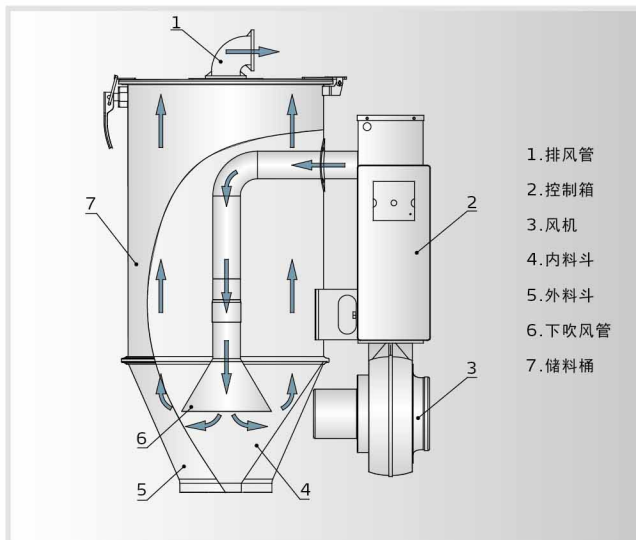
节能高效

对比旧款SHD机型，以50kg为例，SEHD在相同条件下的能耗可降低30~40%，同时SEHD的干燥效果有着显著提升



(* 以上数据仅作为参考数据)

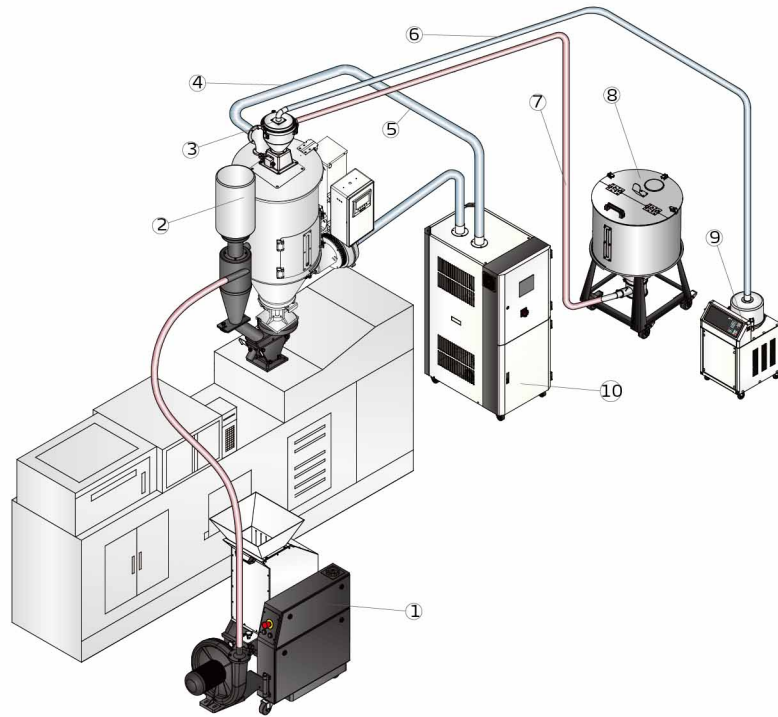
工作原理



应用范围

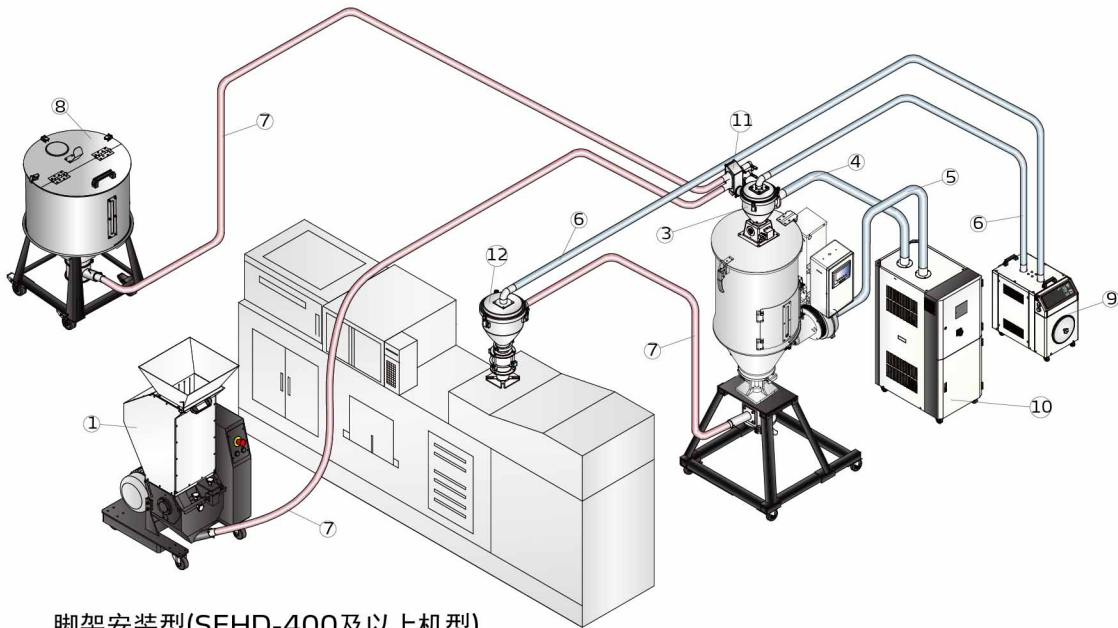
SEHD高效节能干燥机可用于对大多数不易吸湿的塑料原料进行干燥，如PS、PP、ABS等，最高干燥温度可达160°C。另有诸多配件供选用，可实现热风回收、过滤原料中铁屑杂质等功能，亦可搭配脚架实现落地式安装。

SEHD Series



直接安装型(SEHD-300及以下机型)

1. 慢速机边粉碎机
2. 30秒立即回收系统
3. 真空料斗
4. 循环空气
5. 除湿空气
6. 吸风管
7. 吸料管
8. 储料桶
9. 真空填料机
10. 转轮除湿机
11. 两料比例阀
12. 电眼料斗

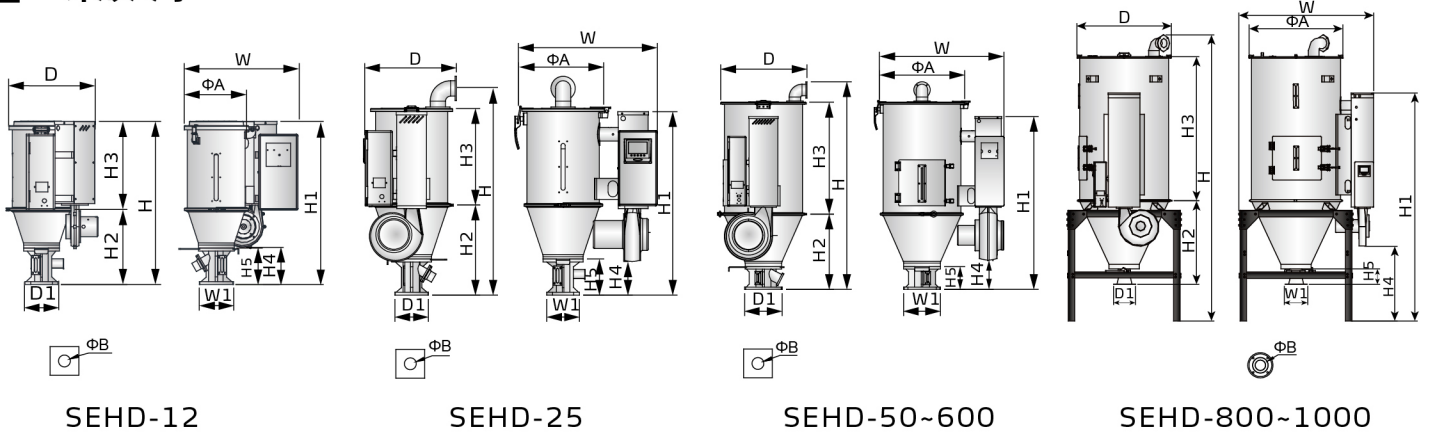


脚架安装型(SEHD-400及以上机型)

选装件

- 内部采用不锈钢处理, 机型后加注“P”.
- 高温型机型最高可达180°C, 机型后加注“H”(仅适用于SEHD-12~200).

外形尺寸



SEHD-12

SEHD-25

SEHD-50~600

SEHD-800~1000

规格表

机 型 SEHD-	12	25	50	75	100	150	200	300	400	500	600	800	1000
干燥电热 (kW)	2.2	3	3.9	4.2	6	6.6	8.4	9.6	18	19.2	21	21	24
风机 (kW)	0.1	0.12	0.12	0.12	0.12	0.12	0.35	0.35	0.55	0.55	0.55	3.7	3.7
装料量 (kg)	12	25	50	75	100	150	200	300	400	500	600	800	1000
H (mm)	761	1010	1196	1476	1442	1782	1675	2058	2202	2382	2586	3060	3502
H1 (mm)	761	754	939	939	1201	1201	1363	1363	1618	1618	1618	2442	2442
H2 (mm)	350	404	452	452	523	523	617	617	844	844	844	898	898
H3 (mm)	411	454	609	890	778	1118	820	1203	1120	1300	1504	1543	1975
H4 (mm)	174	138	184	184	201	201	285	285	546	546	546	800	800
H5 (mm)	170	150	150	150	158	158	231	231	288	288	288	167	167
W (mm)	531	638	709	720	864	864	986	986	1176	1176	1176	1448	1448
D (mm)	404	430	477	477	600	600	767	767	935	935	935	1025	1025
D1 (mm)	130	158	158	158	238	238	218	218	345	345	345	234	234
W1 (mm)	130	148	148	148	238	238	218	218	345	345	345	234	234
ΦA (mm)	299	387	470	470	594	594	750	750	910	910	910	1025	1025
ΦB (mm)	52	55	55	55	90	90	90	90	116	116	116	161	161
净重 (kg)	35	40	45	75	85	95	100	120	165	170	240	360	400

注: 1) 以上装料量是以堆积密度约0.65kg/L, 直径为3~5mm 塑料原料颗粒为标准

产品规格若有变更, 恕不另行通知。

2) 机器电压规格为: 3Φ, 400VAC, 50Hz

信易集团

地址：台湾省新北市树林区民和街23号

电话：+886 2 2680 9119

传真：+886 2 2680 9229

Email: shini@shini.com

制造工厂

- 台湾
- 东莞
- 平湖
- 宁波
- 重庆
- 浦那

2024-08-15-04 版权所有 翻版必究

www.shini.com