

SMH



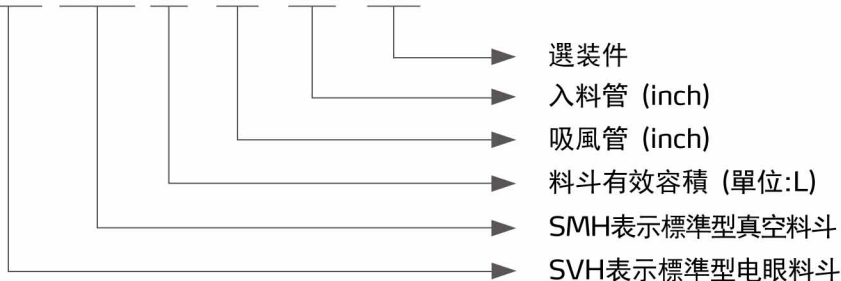
SVH



SVH/SMH Series

■ 編碼原則

SVH/SMH-xL - xA - xM - xxx



■ 本機特點

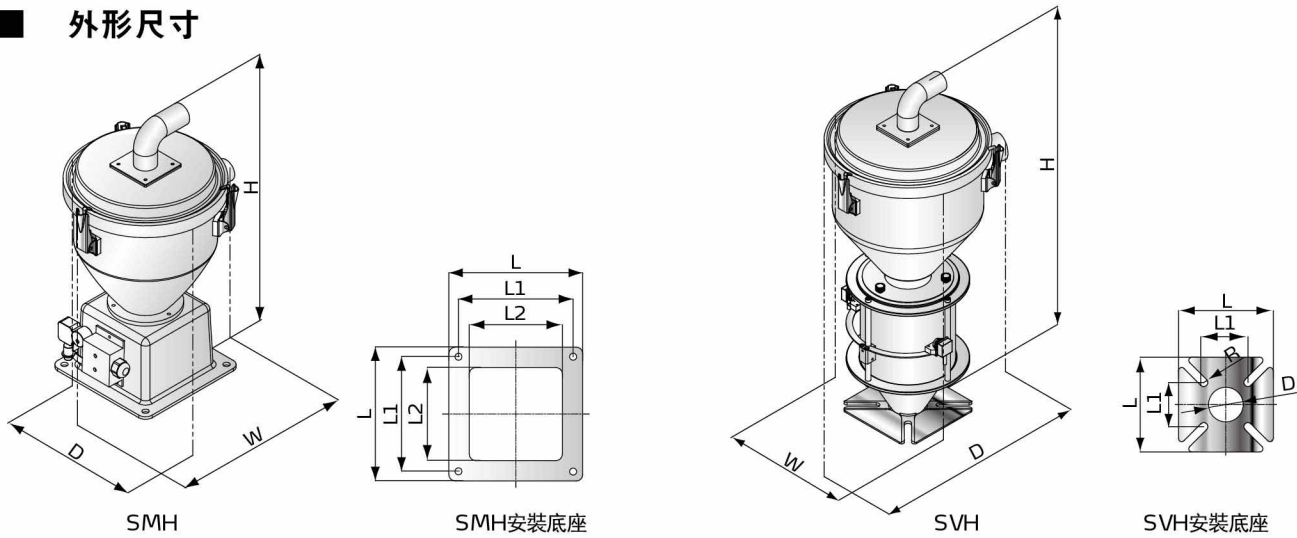
- 本系列產品主要用於搭配SAL-G分離式真空填料機使用
- SMH適合安裝于信易乾燥機、儲料桶或是其他容器之上，用做物料輸送過程中的接收裝置
- SVH在底部配備了玻璃管暫存裝置，適合安裝於成型機的入料口，可以保證成型機在料斗吸料過程中不缺料，實現連續生產
- 料斗部分採用不銹鋼製造，確保原料不受污染
- 標準配備鋼絲過濾網

■ 選配件

- SMH-6L/12L真空料斗可以選裝SCH-6L集料斗以直接安裝於成型機入料口。
- 與兩料比例閥配合使用時，可選裝快速混料閥增加混合效果，機型后加註“QM”
- SVH-3L/6L/12L/24L電眼料斗可選裝逆止閥，避免共用料管時漏氣，機型后加註“RSV”

SVH/SMH Series

外形尺寸



SVH規格表

| 機 型 | 料斗 | | | 輸料管徑 (inch) | 吸風管徑 (inch) |
|---------|-------------|--------------------|------------|----------------|----------------|
| | 料斗容量 (L) | 外形尺寸 H×W×D (mm) | 淨重 (kg) | | |
| SVH-3L | 3 | 460×260×315 | 3 | 1.5 | 1.5 |
| SVH-6L | 6 | 600×260×305 | 7 | 1.5 | 1.5 |
| SVH-12L | 12 | 700×300×365 | 11 | 1.5 | 1.5 |
| SVH-24L | 24 | 1120×360×375 | 13 | 2 | 2 |

SVH底座安裝尺寸

| 機 型 | L(mm) | L1(mm) | D(mm) | R(mm) |
|---------|-------|--------|-------|-------|
| SVH-3L | 120 | 50 | 40 | 6.5 |
| SVH-6L | 150 | 70 | 55 | 6.5 |
| SVH-12L | 180 | 80 | 55 | 6.5 |
| SVH-24L | 180 | 80 | 80 | 6.5 |

SMH規格表

| 機 型 | 料斗 | | | 輸料管徑 (inch) | 吸風管徑 (inch) |
|---------|-------------|-----------------|------------|----------------|----------------|
| | 料斗容量 (L) | 外形尺寸H×W×D (mm) | 淨重 (kg) | | |
| SMH-6L | 6 | 460 × 260 × 315 | 7 | 1.5 | 1.5 |
| SMH-12L | 12 | 515 × 325 × 350 | 7 | 1.5 | 1.5 |
| SMH-24L | 24 | 720 × 325 × 375 | 9 | 2 | 2 |

SMH底座安裝尺寸

| 機 型 | L(mm) | L1(mm) | L2(mm) |
|---------|-------|--------|--------|
| SMH-6L | 210 | 180 | 146 |
| SMH-12L | | | |
| SMH-24L | | | |

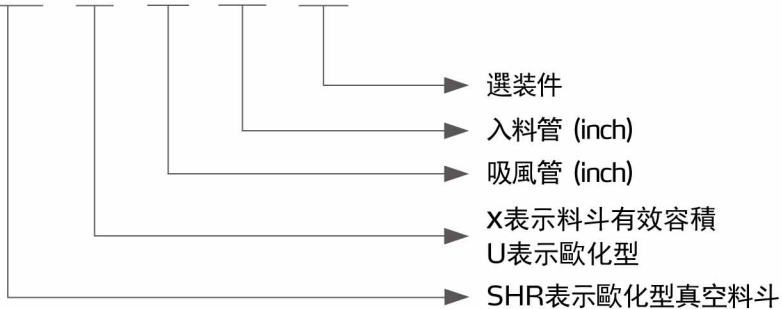


SHR-U

SHR-U Series

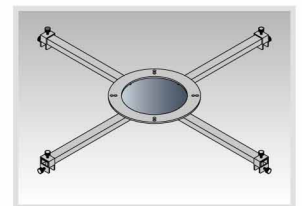
■ 編碼原則

SHR - xU - xA - xM - xxx



■ 本機特點

- 本系列產品主要用於搭配SAL-UG歐化分離式真空填料機及SCD除濕乾燥送料組合使用，配SAL-UG時採用4P接頭，配SCD時採用4P接頭
- SHR-U適合安裝于信易乾燥機、儲料桶或是其他容器之上，用做物料輸送過程中的接收裝置
- 料斗採用不銹鋼製造，確保原料不受污染
- 標準配備鋼絲過濾網



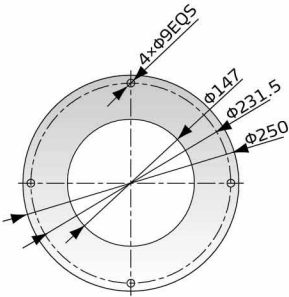
多功能安裝架

■ 選配件

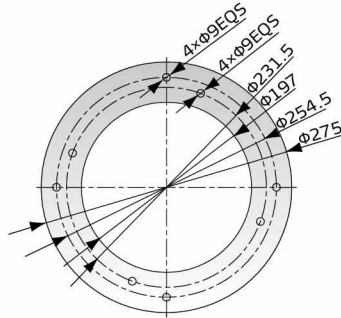
- 可選配多功能安裝架，機型后加註“HMB”，方便安裝於多種容器之上，其最大調節範圍為900mm
- 與兩料比例閥配合使用時，可選配快速混料閥增加混合效果，機型后加註“QM”
- SHR-48U可選裝破架橋裝置，用於防止原料在下料口處形成架橋現象，機型後加註“MB”

SHR-U-Series

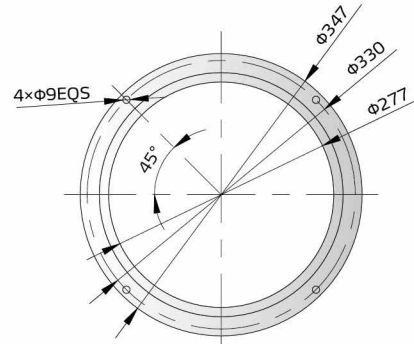
外形尺寸



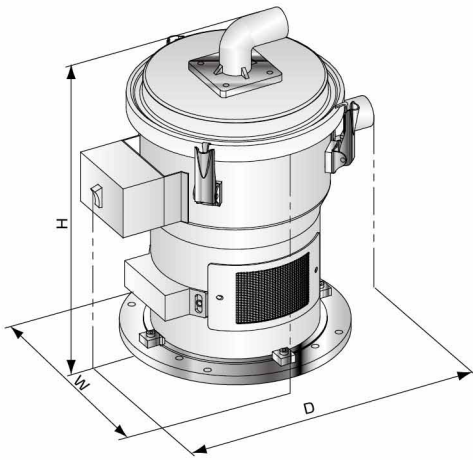
SHR-3U
安裝底座



SHR-6U~24U
安裝底座



SHR-36U~96U
安裝底座



SHR-U

規格表

| 機 型 | 料斗 | | | 輸料管徑 (inch) | 吸風管徑 (inch) |
|---------|---------|------------------|--------|----------------|----------------|
| | 料斗容量(L) | 外形尺寸(H×W×D) (mm) | 淨重(kg) | | |
| SHR-3U | 3 | 380×250×330 | 4 | 1.5 | 1.5 |
| SHR-6U | 6 | 420×285×360 | 6 | 1.5 | 1.5 |
| SHR-12U | 12 | 470×315×400 | 7 | 1.5 | 1.5 |
| SHR-24U | 24 | 690×315×400 | 9 | 2 | 2 |
| SHR-36U | 36 | 822×348×457 | 11 | 2 | 2.5 |
| SHR-48U | 48 | 976×348×455 | 15 | 2.5 | 3 |
| SHR-96U | 96 | 1095×428×562 | 20 | 2.5 | 3 |

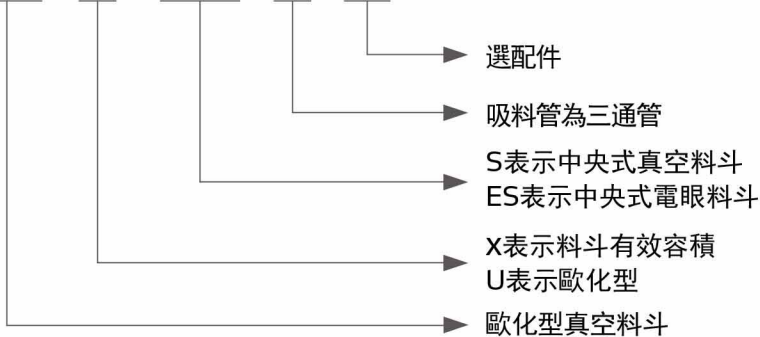


SHR-U-S

SHR-U-S(ES)-(T) Series

■ 編碼原則

SHR - xU - S(ES) - (T) - xxx



■ 本機特點

- 本系列產品主要用於搭配SAL-UG122一對二歐化分離式真空填料機或SAL-UG124一對四歐化分離式真空填料機使用，也可用於中央供料系統。
- SHR-U-S適合安裝于信易乾燥機、儲料桶或是其他容器之上，用做物料輸送過程中的接收裝置。
- SHR-U-ES在底部配備了玻璃管暫存裝置，適合安裝於成型機的入料口，可以保證成型機在料斗吸料過程中不缺料，實現連續生產。
- SHR-U-ST或SHR-U-ES-T主要用於搭配SGB使用，其吸風口為T形三通管形式，可以方便將多個料斗的吸風口串接在一起。
- 料斗採用不銹鋼製造，確保原料不受污染。
- 配備真空分離閥，可有效開閉真空回路。
- 鋼絲過濾網為標準配備。



SHR-U-ES

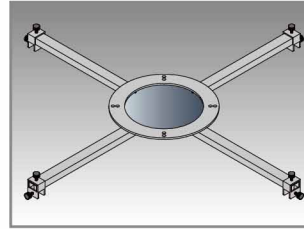


SHR-U-ST

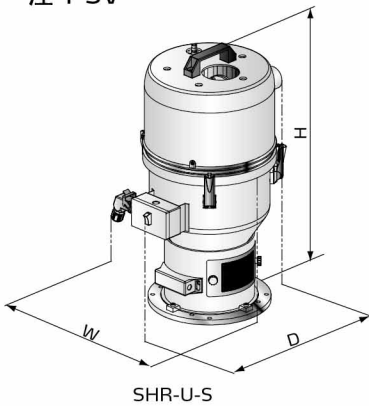
SHR-U-S/ES-(T) Series

選裝件

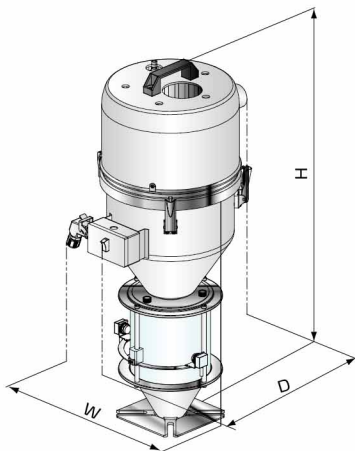
- 可選裝多功能安裝架，機型后加註“HMB”，方便安裝於多種容器之上，其最大調節範圍為900mm
- 提供歐化標準集料斗SCH-U及歐化保溫集料斗SICH-U供選裝，使SHR-U-S歐化真空料斗可以直接裝於成型機入料口
- 可選裝逆止閥，避免共用料管時，中央供料系統漏氣，機型後加註“RSV”
- 可選裝加厚落料板，機型后加註“SD”
- SHR-48U-S/ST可選裝破架橋裝置，用於防止原料在下料口處形成架橋現象，機型後加註“MB”
- SHR-12U/24U/36U-S可選裝氣動逆止閥，避免多個料斗共用料管時出現倒吸現象，機型后加註“PSV”



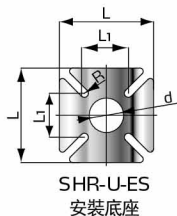
多功能安裝架



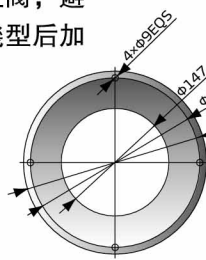
SHR-U-S



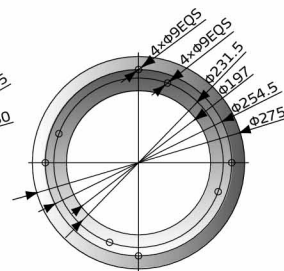
SHR-U-S



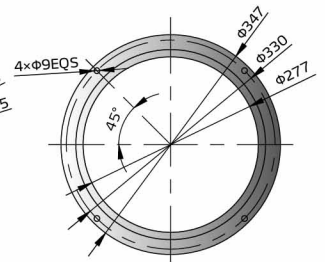
SHR-U-S
安裝底座



SHR-3U-S
安裝底座



SHR-6U-S-SHR-24U-S
安裝底座



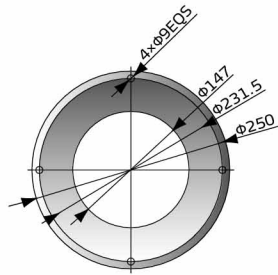
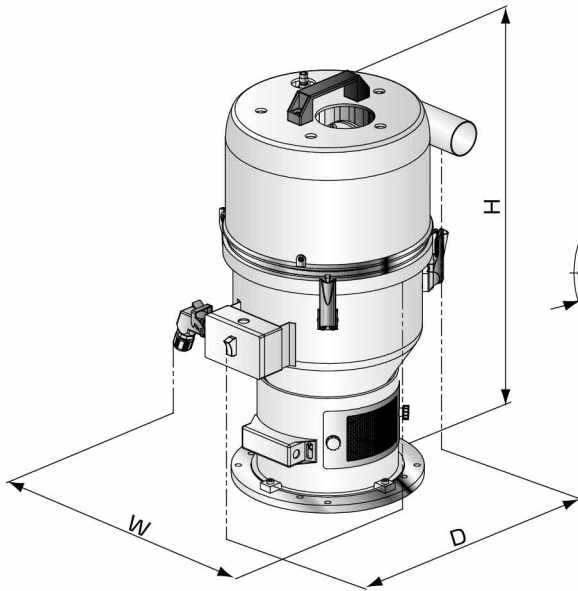
SHR-36U-S-SHR-96U-S
安裝底座

SHR-U-S規格表

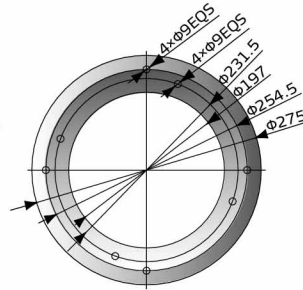
| 機型 | 料斗容量 (L) | 外形尺寸(H×W×D) (mm) | 淨重 (kg) | 料斗 | |
|------------|----------|------------------|---------|-------------|-------------|
| | | | | 輸料管徑 (inch) | 吸風管徑 (inch) |
| SHR-3U-S | 3 | 600 × 270 × 340 | 4.5 | 1.5 | 2 |
| SHR-3U-ES | | 745 × 270 × 330 | | | |
| SHR-6U-S | 6 | 560 × 305 × 375 | 7.5 | 1.5 | 2 |
| SHR-6U-ES | | 730 × 305 × 375 | | | |
| SHR-12U-S | 12 | 615 × 335 × 405 | 9 | 1.5 | 2 |
| SHR-12U-ES | | 810 × 335 × 405 | | | |
| SHR-24U-S | 24 | 825 × 335 × 405 | 11 | 2 | 2.5 |
| SHR-24U-ES | | 1255 × 400 × 405 | | | |
| SHR-36U-S | 36 | 1094 × 394 × 469 | 12 | 2 | 2.5 |
| SHR-48U-S | 48 | 1242 × 394 × 456 | 18 | 2.5 | 3 |
| SHR-96U-S | 96 | 1474 × 475 × 556 | 23 | 2.5 | 3 |

SHR-U-S底座安裝尺寸

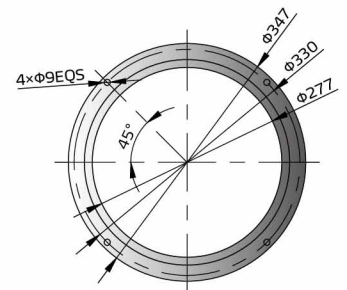
| 機型 | L(mm) | L1(mm) | d(mm) | R(mm) |
|------------|-------|--------|-------|-------|
| SHR-3U-ES | 120 | 50 | 40 | 6.5 |
| SHR-6U-ES | 150 | 70 | 55 | 6.5 |
| SHR-12U-ES | 180 | 80 | 55 | 6.5 |
| SHR-24U-ES | 180 | 85 | 80 | 6.5 |



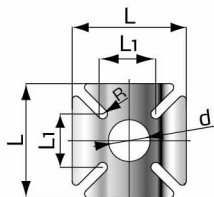
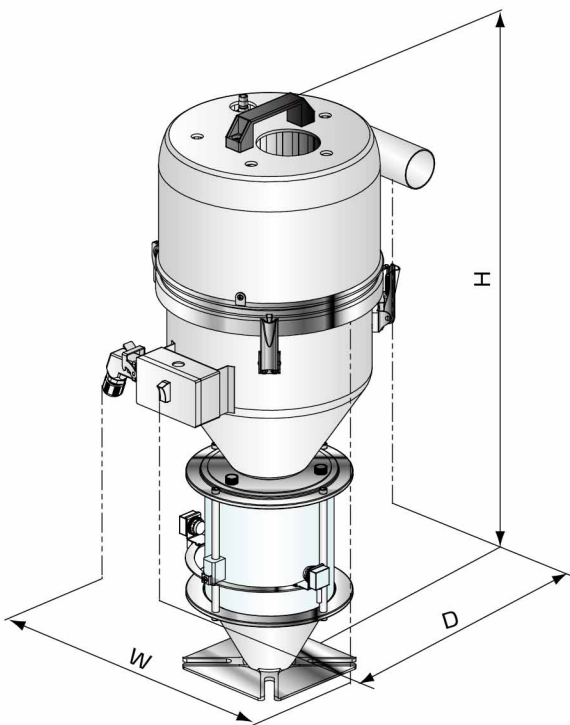
SHR-3U-ST



SHR-6U-ST-SHR-24U-ST



SHR-36U-ST-SHR-48U-ST



SHR-U-ST規格表

| 機 型 | 料斗容量 (L) | 料斗 | | 輸料管徑 (inch) | 吸風管徑 (inch) |
|-------------|----------|------------------|---------|-------------|-------------|
| | | 外形尺寸(H×W×D) (mm) | 淨重 (kg) | | |
| SHR-3U-ST | 3 | 600 × 260 × 370 | 4.5 | 1.5 | 2 |
| SHR-3U-EST | | 745 × 235 × 370 | | | |
| SHR-6U-ST | 6 | 560 × 290 × 400 | 7.5 | 1.5 | 2 |
| SHR-6U-EST | | 727 × 280 × 400 | | | |
| SHR-12U-ST | 12 | 615 × 305 × 440 | 9 | 1.5 | 2 |
| SHR-12U-EST | | 810 × 305 × 440 | | | |
| SHR-24U-ST | 24 | 825 × 305 × 455 | 11 | 2 | 2.5 |
| SHR-24U-EST | | 1255 × 400 × 455 | | | |
| SHR-36U-ST | 36 | 1094 × 349 × 510 | 12 | 2 | 2.5 |
| SHR-48U-ST | 48 | 1242 × 349 × 504 | 18 | 2.5 | 3 |

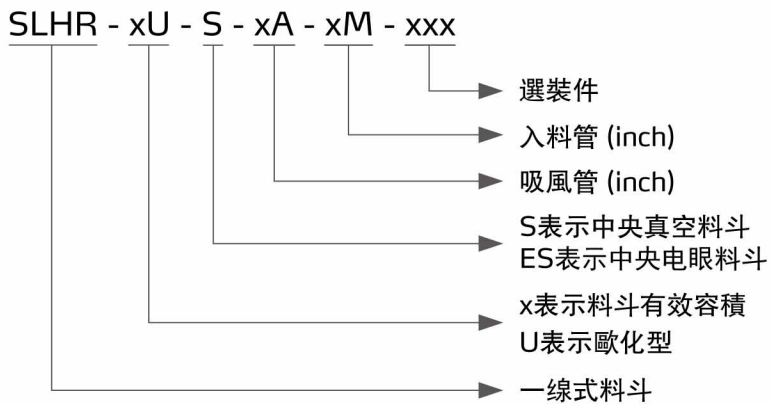
SHR-U-EST底座安裝尺寸

| 機 型 | L (mm) | L1 (mm) | d (mm) | R (mm) |
|-------------|--------|---------|--------|--------|
| SHR-3U-EST | 120 | 50 | 40 | 6.5 |
| SHR-6U-EST | 150 | 70 | 55 | 6.5 |
| SHR-12U-EST | 180 | 80 | 55 | 6.5 |
| SHR-24U-EST | 180 | 85 | 80 | 6.5 |



SLHR-U-S Series

■ 編碼原則



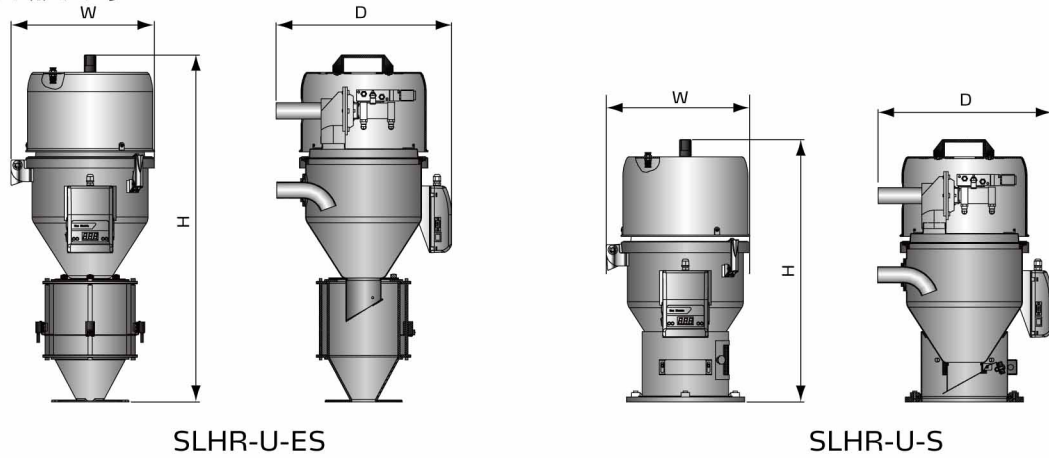
■ 本機特點

- 本產品主要用于一線式中央供料系統
- SLHR-3U/6U/12U入料管和吸風管可選1.5寸或2寸管徑規格
- SLHR-U-24U入料管和吸風管可選2寸或2.5寸管徑規格
- SLHR-U-ES在底部配備了玻璃管暫存裝置，可以保證成型機在料斗吸料過程中不缺料，實現連續生產
- 料斗採用不銹鋼制造，確保原料不受污染
- 配備真空分離閥，可有效開閉真空迴路
- 標準配備鋼絲過濾網

■ 選裝件

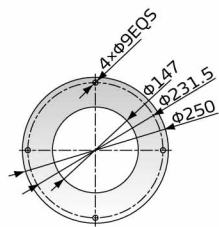
- 可選裝逆止器，避免共用料管時，一線式中央供料系統漏氣，機型後加注“RSV”
- SLHR-6U/12U/24U-S可選裝氣動逆止閥，避免多個料斗共用料管時出現倒吸現象，機型後加注“PSV”

外形尺寸

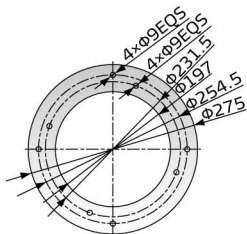


規格表

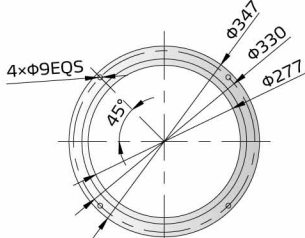
| 機 型 | 料斗容量 (L) | 外形尺寸(mm) H×W×D | 淨重 (kg) | 輸料管徑 (inch) | 吸風管徑 (inch) |
|-------------|----------|----------------|---------|-------------|-------------|
| SLHR-3U-S | 3 | 600×270×335 | 4.5 | 1.5/2 | 1.5/2 |
| SLHR-3U-ES | | 745×270×330 | | 1.5/2 | 1.5/2 |
| SLHR-6U-S | 6 | 565×305×385 | 7.5 | 1.5/2 | 1.5/2 |
| SLHR-6U-ES | | 730×305×385 | 9.5 | 1.5/2 | 1.5/2 |
| SLHR-12U-S | 12 | 615×335×410 | 9 | 1.5/2 | 1.5/2 |
| SLHR-12U-ES | | 810×335×410 | 14 | 1.5/2 | 1.5/2 |
| SLHR-24U-S | 24 | 825×335×405 | 11 | 2/2.5 | 2/2.5 |
| SLHR-24U-ES | | 1255×400×405 | 15 | 2/2.5 | 2/2.5 |
| SLHR-36U-S | 36 | 1094×394×469 | 12 | 2/2.5 | 2/2.5 |
| SLHR-48U-S | 48 | 1242×394×456 | 18 | 2/2.5 | 2.5/3 |



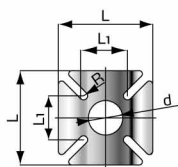
SLHR-3U-S 安裝底座



SLHR-6U-24U-S 安裝底座



SLHR-36U-96U-S 安裝底座



SLHR-U-ES 安裝底座

SLHR-U-ES底座安裝尺寸

| 機 型 | L(mm) | L1(mm) | D(mm) | R(mm) |
|-------------|-------|--------|-------|-------|
| SLHR-3U-ES | 120 | 50 | 40 | 6.5 |
| SLHR-6U-ES | 150 | 70 | 55 | 6.5 |
| SLHR-12U-ES | 180 | 80 | 55 | 6.5 |
| SLHR-24U-ES | 180 | 85 | 80 | 6.5 |

產品規格若有變更，恕不另行通知。



SHR-P-30U

SHR-P-U Series

■ 编码原则

SHR - P - xU

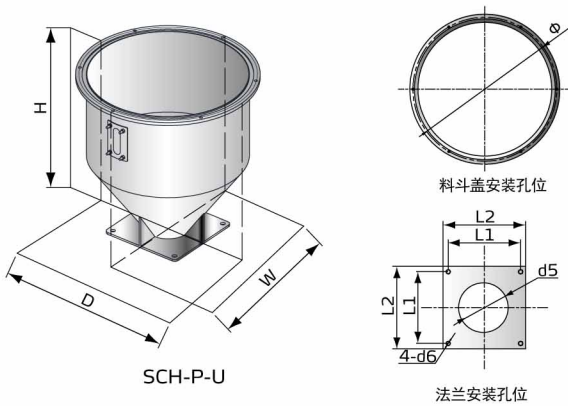
- X表示料斗有效容积
U表示欧化型
- P表示料斗用于输送粉体料
- 欧化型真空料斗

■ 本机特点

- 本系列产品主要用于搭配SAL-UGP欧化分离式真空填料机使用
- SHR-P-U配备了两种不同的过滤器装置，布袋式与板式
- 料斗采用不锈钢制造，确保原料不受污染
- 配备真空分离阀，可有效开闭真空回路
- 配备自动喷洗装置，在每次吸料之后自动清洗过滤器，保证过滤器通风良好

配件

SHR-P-30U/60U/90U可搭配集料斗SCH-P-30U/60U/90U使用



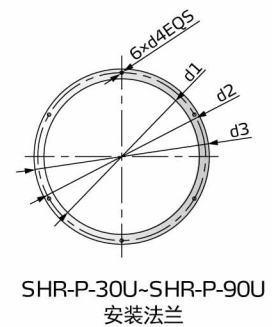
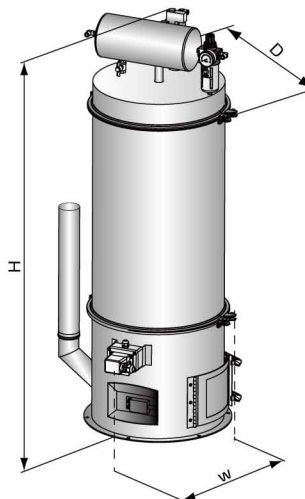
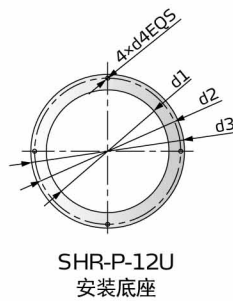
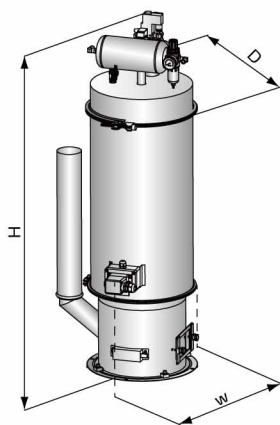
SCH-P-U

| 机 型 | 料斗容量(L) | 外形尺寸(H×W×D)(mm) | 净重(kg) |
|-----------|---------|-----------------|--------|
| SCH-P-30U | 30 | 425 × 470 × 470 | 9 |
| SCH-P-60U | 60 | 416 × 590 × 590 | 11 |
| SCH-P-90U | 90 | 536 × 590 × 590 | 13 |

SCH-P-U法兰/料斗盖安装尺寸

| 机 型 | L1(mm) | L2(mm) | d5(mm) | d6(mm) | Φ(mm) |
|-----------|--------|--------|--------|--------|-------|
| SCH-P-30U | 180 | 210 | Φ100 | Φ11 | 450 |
| SCH-P-60U | 180 | 210 | Φ127 | Φ11 | 570 |
| SCH-P-90U | 180 | 210 | Φ127 | Φ11 | 570 |

外形尺寸



SHR-P-30U~SHR-P-90U

规格表

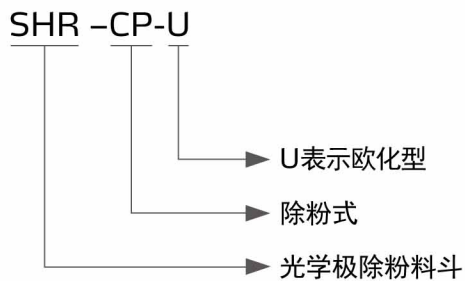
| 机 型 | SHR-P-12U | SHR-P-30U | SHR-P-30U-2 | SHR-P-60U | SHR-P-60U-3 | SHR-P-90U | SHR-P-90U-5 |
|----------------|-----------|-----------|-------------|-----------|-------------|-----------|-------------|
| 料斗容量(L) | 12 | 30 | 30 | 60 | 60 | 90 | 90 |
| H(mm) | 1149 | 1359 | 1359 | 1493 | 1493 | 1593 | 1592 |
| W(mm) | 450 | 604 | 604 | 700 | 700 | 700 | 700 |
| D(mm) | 450 | 522 | 522 | 664 | 664 | 664 | 664 |
| d1(mm) | 280 | 420 | 420 | 542 | 542 | 542 | 542 |
| d2(mm) | 330 | 450 | 450 | 570 | 570 | 570 | 570 |
| d3(mm) | 350 | 470 | 470 | 590 | 590 | 590 | 590 |
| d4(mm) | Φ9 | Φ9 | Φ9 | Φ9 | Φ9 | Φ9 | Φ9 |
| 净重(kg) | 30 | 41 | 43 | 60 | 63 | 66 | 71 |
| 输料管径 (inch) | 1.5 | 1.5 | 1.5 | 2.0 | 2.0 | 2.5 | 2.5 |
| 吸风管径 (inch) | 1.5 | 1.5 | 1.5 | 2.0 | 2.0 | 2.5 | 2.5 |



SHR-CP-U

SHR-CP-U Series

编码原则



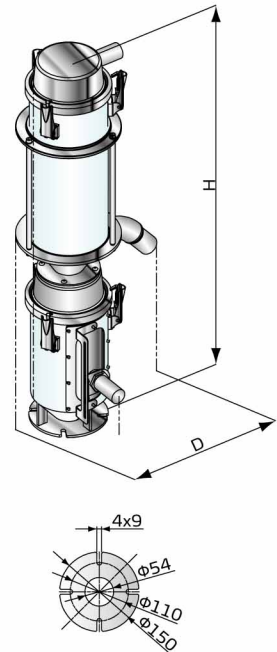
本机特点

- 主要搭配SCD-OP光学极除湿干燥送料组合使用
- 可清除原料中细微粉末，在成型过程中避免污点的产生
- 采用不锈钢SUS304制造，确保原料不受污染
- 标准配备可调式料位计

规格表

| 机 型 | 除粉料斗 | | | | 净重 (kg) | 输料管径 (inch) | 吸风管径 (inch) |
|-----------|----------|------|--------------|-------------------|---------|-------------|-------------|
| | 料斗容量 (L) | 除粉效率 | 处理能力 (kg/hr) | 外形尺寸 (H×W×D) (mm) | | | |
| SHR-CP-3U | 3 | 80% | 10 | 820×280×305 | 8 | 1.5 | 1.5 |

外形尺寸



底座安装尺寸



S(I)CH-U(-V) Series



SCH-10U-V



SCH-6U



SICH-24U

在使用本产品之前，请先仔细阅读产品说明书。

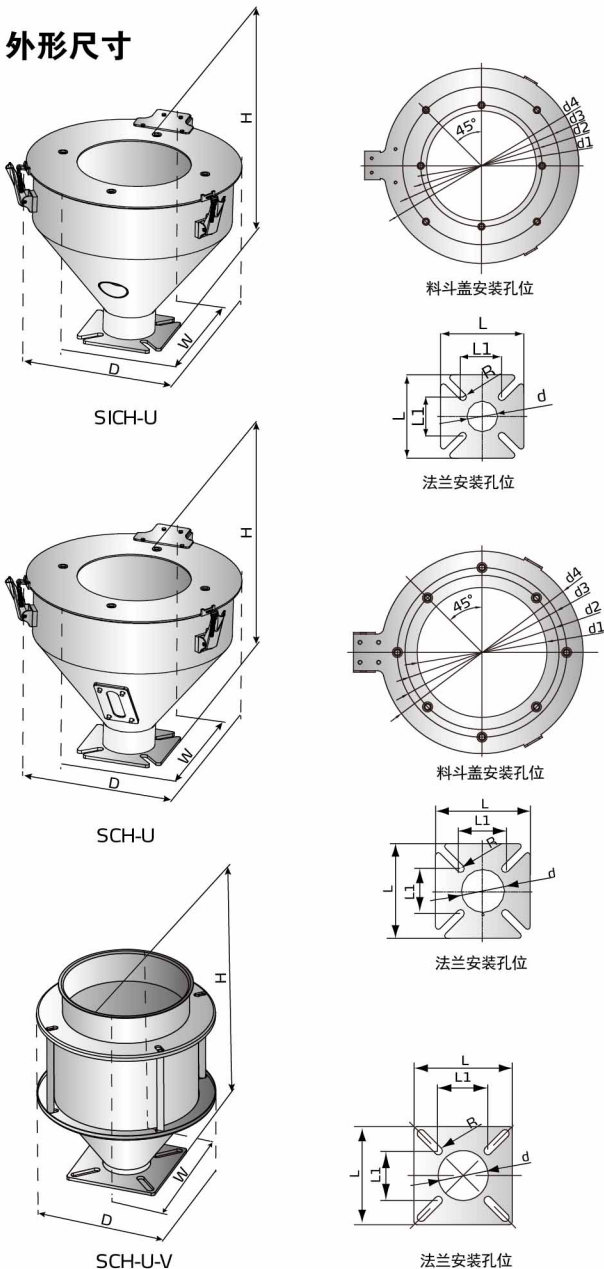
SCH(-U)/SICH-U Series

编码原则

S(I)CH - xU - V

- ▶ V表示可视化
- ▶ x表示集料斗有效容积
- ▶ U表示欧化型
- ▶ SCH表示信易集料斗
- ▶ SICH表示信易保温型集料斗

外形尺寸



本机特点

- SCH-U及SICH-U主要用于搭配SHR-U欧化真空料斗、SHR-U-S 欧化中央式真空料斗使用
- SCH-U及SICH-U采用不锈钢制造，确保原料不受污染
- SCH-U-V可视化集料斗主要用于搭配SVH-L电眼料斗、SHR-U-E中央式电眼料斗、SLHR-U-E一线式中央电眼料斗使用。以克服静电原料或粉尘影响光电开关误动作。

规格表

SICH-U规格表

| 机 型 | 料斗容量(L) | 外形尺寸(H×W×D) (mm) | 净重(kg) |
|----------|---------|------------------|--------|
| SICH-6U | 6 | 318 × 376 × 408 | 8 |
| SICH-12U | 12 | 336 × 410 × 450 | 11 |
| SICH-24U | 24 | 619 × 410 × 450 | 15 |

SICH-U法兰/料斗盖安装尺寸

| 机 型 | L(mm) | L1(mm) | d(mm) | d1(mm) | d2(mm) | d3(mm) | d4(mm) | R(mm) |
|----------|-------|--------|-------|--------|--------|--------|--------|-------|
| SICH-6U | 150 | 80 | 61 | 195 | 254.5 | - | 368 | 6.5 |
| SICH-12U | 180 | 81 | 77.2 | 195 | 254.5 | - | 409 | 6.5 |
| SICH-24U | 180 | 81 | 77.2 | 230 | 254.5 | 330 | 409 | 6.5 |

SCH-U规格表

| 机 型 | 料斗容量(L) | 外形尺寸(H×W×D) (mm) | 净重(kg) |
|---------|---------|------------------|--------|
| SCH-6U | 6 | 275 × 320 × 345 | 4.5 |
| SCH-12U | 12 | 315 × 376 × 408 | 7 |
| SCH-24U | 24 | 330 × 410 × 450 | 9 |
| SCH-36U | 36 | 450 × 410 × 450 | 11 |

SCH-U法兰/料斗盖安装尺寸

| 机 型 | L(mm) | L1(mm) | d(mm) | d1(mm) | d2(mm) | d3(mm) | d4(mm) | R(mm) |
|---------|-------|--------|-------|--------|--------|--------|--------|-------|
| SCH-6U | 150 | 80 | 58.5 | 195 | 231.5 | 254.5 | 304 | 6.5 |
| SCH-12U | 150 | 80 | 58.5 | 195 | 254.5 | - | 368 | 6.5 |
| SCH-24U | 180 | 85 | 81 | 230 | 254.5 | 330 | 409 | 7 |
| SCH-36U | 180 | 85 | 81 | 230 | 254.5 | 330 | 409 | 7 |

SCH-U-V规格表

| 机 型 | 料斗容量(L) | 外形尺寸(H×W×D) (mm) | 净重(kg) |
|-----------|---------|------------------|--------|
| SCH-10U-V | 10 | 336 × 285 × 285 | 4.5 |
| SCH-16U-V | 16 | 488 × 285 × 285 | 8 |

SCH-U-V法兰安装尺寸

| 机 型 | L(mm) | L1(mm) | d(mm) | R(mm) |
|-----------|-------|--------|-------|-------|
| SCH-10U-V | 150 | 75 | 76 | 6 |
| SCH-16U-V | 150 | 75 | 76 | 6 |

信易集团

地址：台湾省新北市树林区民和街23号

电话：+886 2 2680 9119

传真：+886 2 2680 9229

Email: shini@shini.com

制造工厂

- 台湾
- 东莞
- 平湖
- 宁波
- 重庆
- 浦那

2024-10-15-04 版权所有 翻版必究

www.shini.com