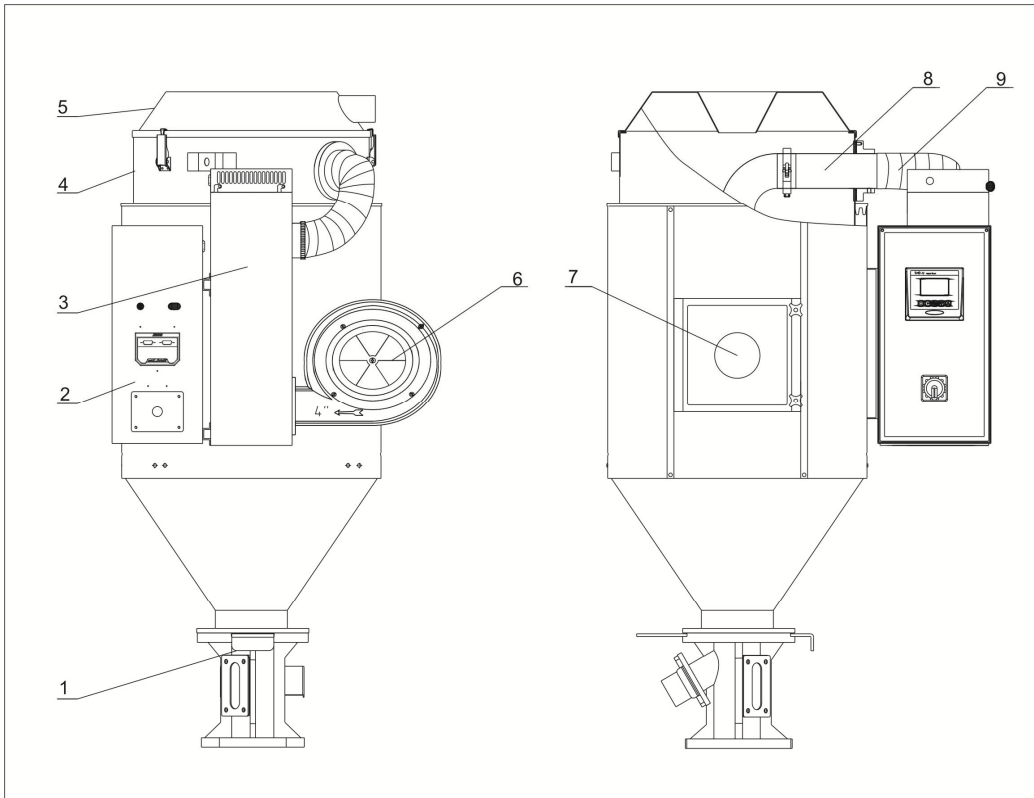


1. 系统结构图(SHD-20U~750U)



部件名称:

1. 标准底座

2. 控制箱

3. 加热箱

4. 储料桶

5. 桶盖

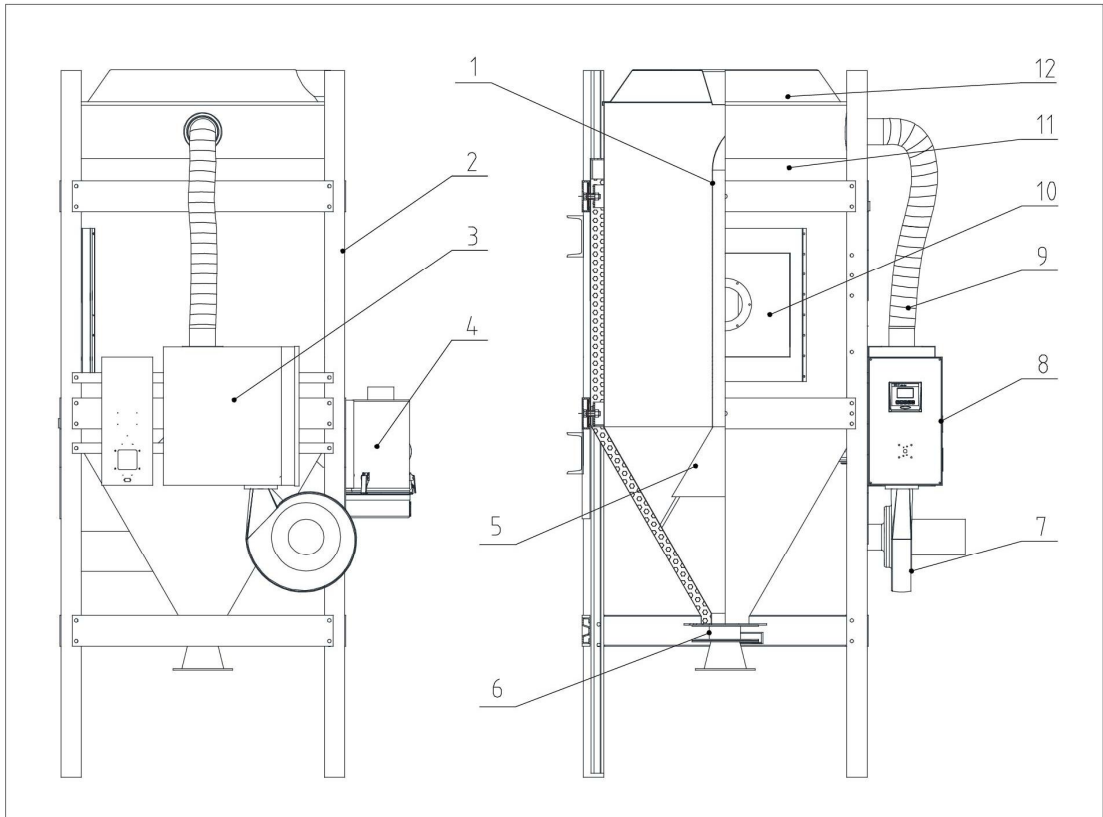
6. 干燥风机

7. 视料门组件

8. 下吹风管

9. 耐热风管

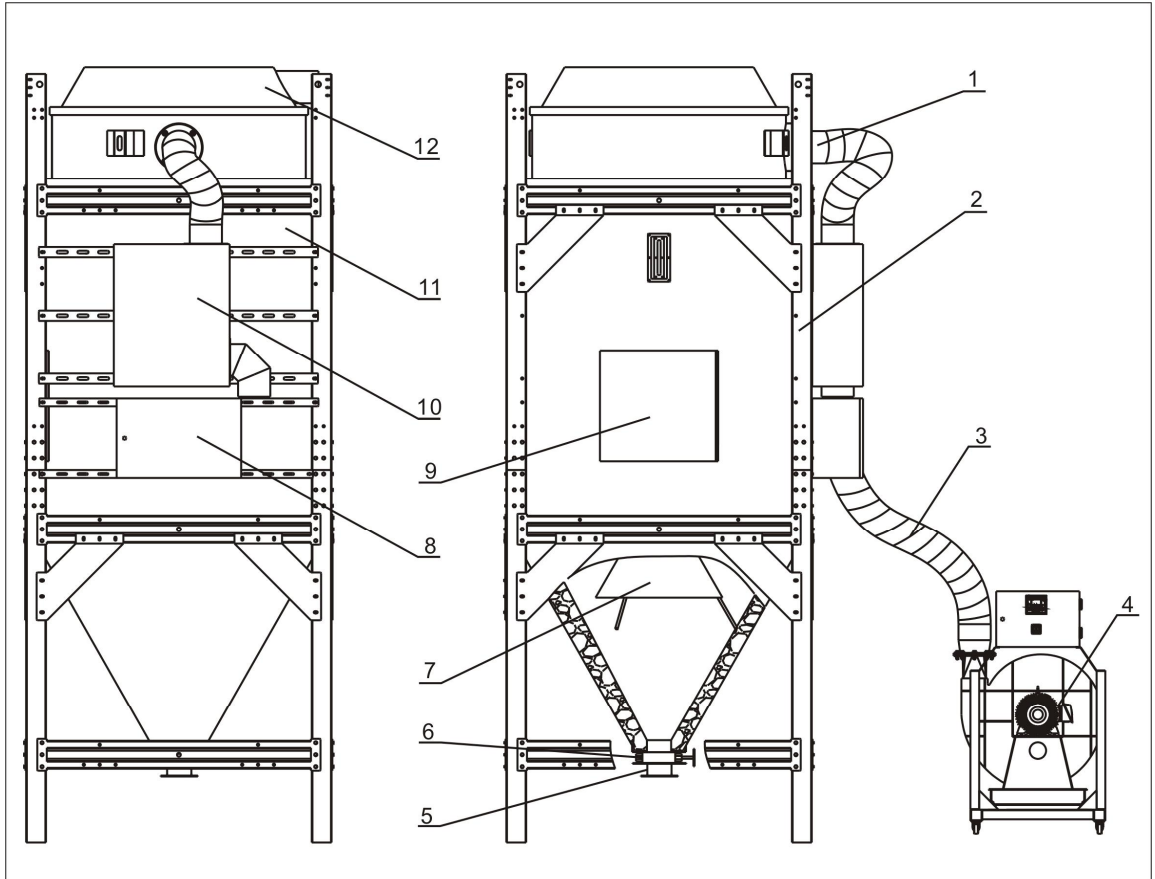
2. 系统结构图(SHD-900U~1200U)



部件名称:

- | | | | |
|------------|-------------|---------|----------|
| 1. 下风吹管 | 2. 脚架 | 3. 加热箱 | 4. 热风回收器 |
| 5. 下吹风管喇叭口 | 6. 手动蝶阀 4 寸 | 7. 干燥风机 | 8. 控制箱 |
| 9. 耐热风管 | 10. 清理门 | 11. 储料桶 | 12. 桶盖 |

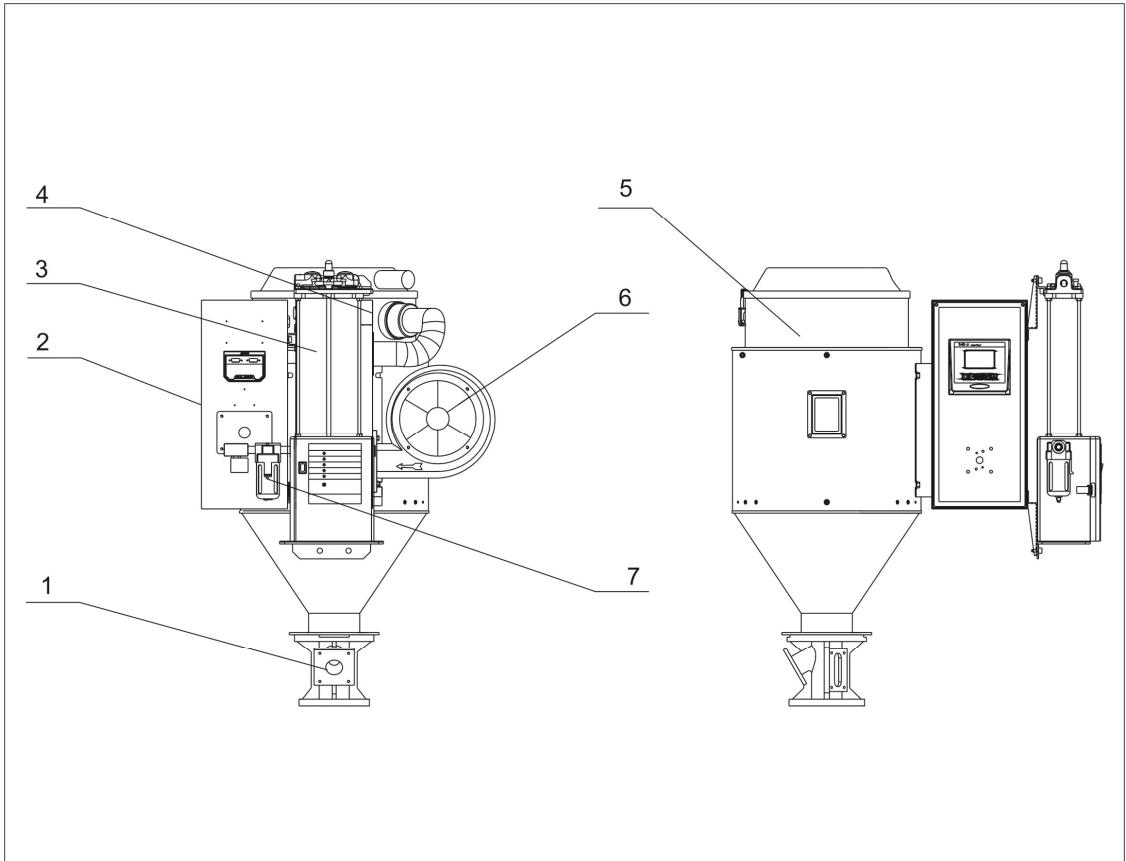
3. 系统结构图(SHD-1500U~8000U)



部件名称:

- | | | | |
|---------|---------|------------|---------|
| 1. 下吹风管 | 2. 脚架 | 3. 耐热风管 | 4. 干燥风机 |
| 5. 转接法兰 | 6. 手动碟阀 | 7. 下吹风管喇叭口 | 8. 控制箱 |
| 9. 清理门 | 10. 加热箱 | 11. 储料桶 | 12. 桶盖 |

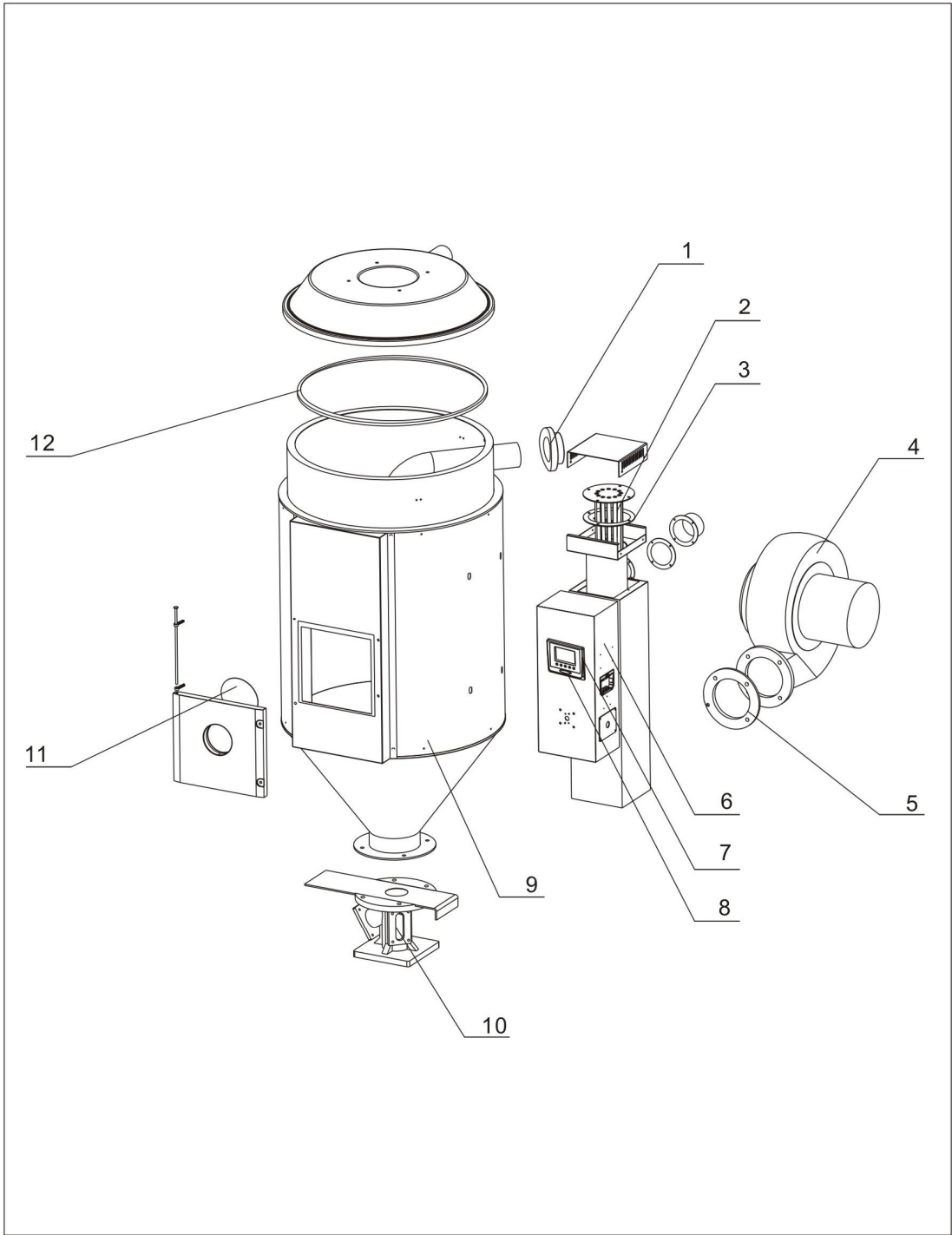
4. 系统结构图(SHD-40U~230U-HD)



部件名称:

- | | | | |
|---------|---------|--------------|--------|
| 1. 标准底座 | 2. 控制箱 | 3. 无热再生空气干燥器 | 4. 加热箱 |
| 5. 储料桶 | 6. 干燥风机 | 7. 入口油雾过滤器 | |

5. 机器零件图(SHD-20U~750U)



注：零件图中的阿拉伯数字详解见材料明细表 6

6. 零件材料明细表(SHD-20U~750U)

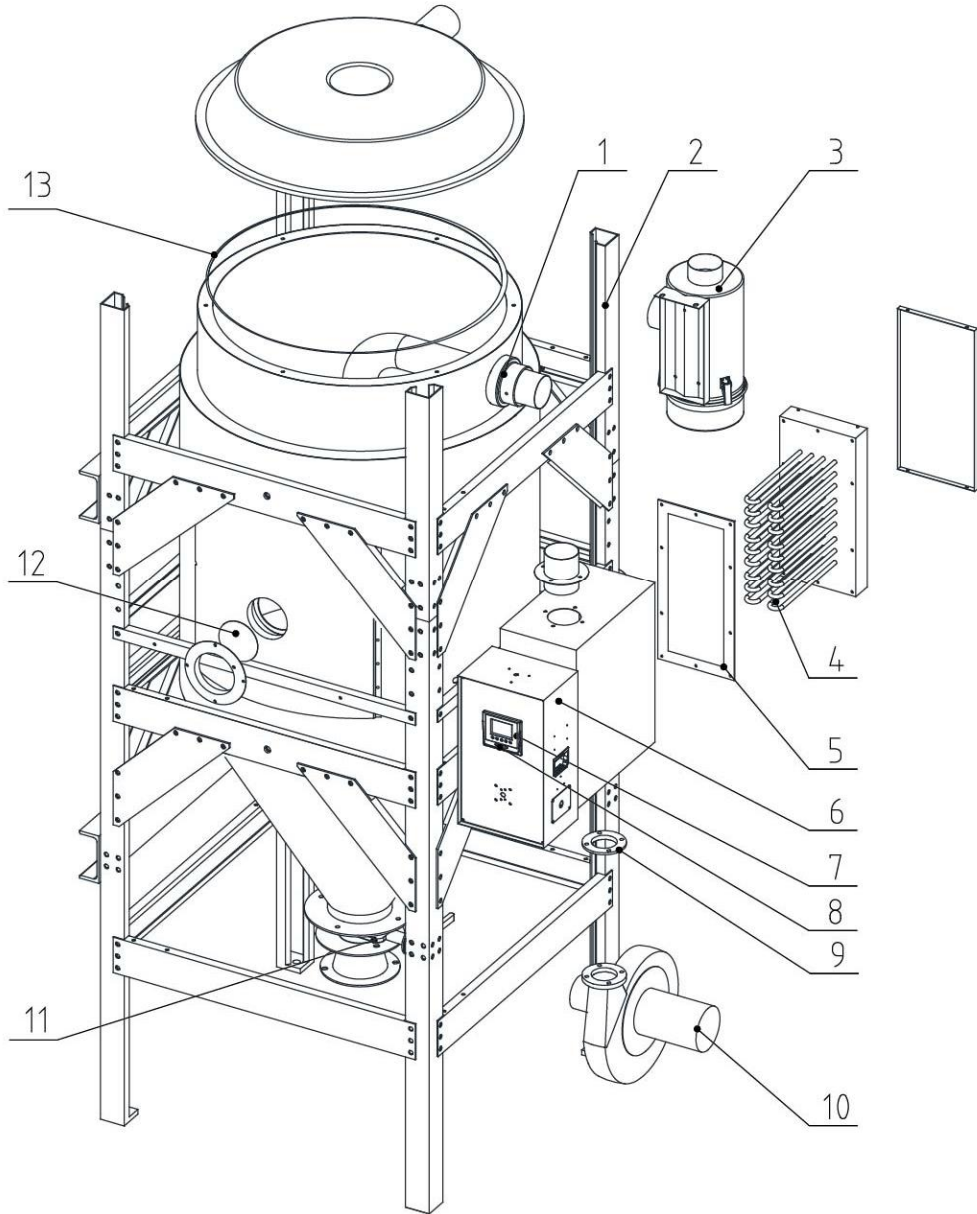
序号	名称	物料编号			
		SHD-20U	SHD-40U	SHD-80U	
1	入风口法兰	BW21020400010	BW21020400010	BW21081200010	
2	电热管*	BH70202200050	BH70400300350	BH70803900250	
3	加热箱硅胶迫紧**	YR10141100000	YR10141100000	YR10151200000	
4	干燥风机*	BM40001500500	BM40025300450	BM40338000050	
5	风机迫紧**	YR10001200600	YR10001200600	YR10141100000	
6	控制箱	BH31002001150	BH31004001150	BH31008001150	
7	控制盒	YR40400200000	YR40400200000	YR40400200000	
8	灯罩	YR90441300000	YR90441300000	YR90441300000	
9	钣金	BK02002009520	BK02004009520	BK02008009520	
10	底座组合	BY10012003150	BY10050003150	BY10050003150	
11	视料门玻璃	BR90204000010	BR90204000010	YW70102000000	
12	桶盖迫紧**	YR10002500100	YR10002500100	YR10005000100	
序号	名称	物料编号			
		SHD-120U	SHD-160U	SHD-230U	
1	入风口法兰	BW21081200010	BW21164500010	BW21164500010	
2	电热管*	BH70123900150	BH70160600250	BH70230600250	
3	加热箱硅胶迫紧**	YR10151200000	YR10161200000	YR10161200000	
4	干燥风机*	BM40338000050	BM40000450050	BM40000450050	
5	风机迫紧**	YR10141100000	YR10010000600	YR10010000600	
6	控制箱	BH31008001150	BH31162300250	BH31162300250	
7	控制盒	YR40400200000	YR40400200000	YR40400200000	
8	灯罩	YR90441300000	YR90441300000	YR90441300000	
9	钣金	BK02012009520	BK02160001620	BK02023009520	
10	底座组合	BY10050003150	BY10020003150	BY10020003150	
11	视料门玻璃	YW70102000000	YW70102000000	YW70102000000	
12	桶盖迫紧**	YR10005000100	YR10010040000	YR10010040000	
序号	名称	物料编号			
		SHD-300U	SHD-450U	SHD-600U	SHD-750U
1	入风口法兰	BW21164500010	BW21164500110	BW21601200010	BW21601200010
2	电热管*	BH70301200150	BH70451200250	BH70601800250	BH70751800250
3	加热箱硅胶迫紧**	YR10161200000	YR10161200000	YR10607500100	YR10607500100
4	干燥风机*	BM40538000050	BM40538000050	BM30055000060	BM30055000060
5	风机迫紧**	YR10020000600	YR10020000600	YR10001200600	YR10001200600
6	控制箱	BH31030008450	BH31030008450	BH31060006450	BH31060006450
7	控制盒	YR40400200000	YR40400200000	YR40400200000	YR40400200000
8	灯罩	YR90441300000	YR90441300000	YR90441300000	YR90441300000
9	钣金	BK02030009520	BK02045009520	BK02060009520	BK02075009520

10	底座组合	BY10020003150	BY10020003150	BY10400000050	BY10400000050
11	视料门玻璃	YW70406000000	YW70406000000	YW70406000000	YW70406000000
12	桶盖迫紧**	YR10010040000	YR10010040000	YR10010040000	YR10010040000

*表示可能损坏的项目；**表示较可能损坏的项目，建议备份。

请在下单采购零配件之前，先确认说明书版本号，以确保零配件物料号与实物一致。

7. 机器零件图(SHD-900U/1200U)



注：零件图中的阿拉伯数字详解见材料明细表 8

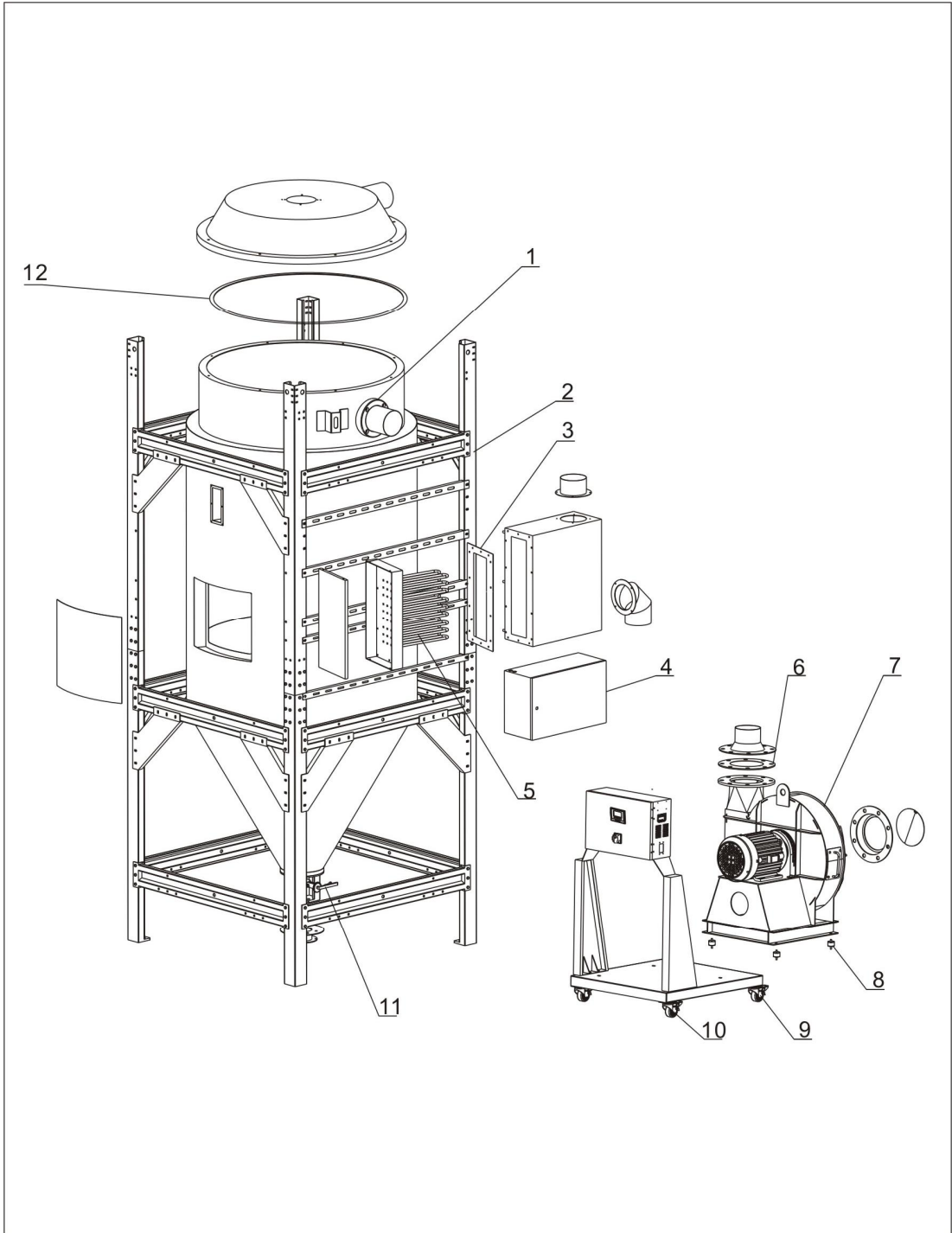
8. 零件材料明细表(SHD-900U/1200U)

序号	名称	物料编号	
		SHD-900U	SHD-1200U
1	入风口法兰	BW21601200010	BW21601200010
2	机架钣金	BK02090009520	BK02120009520
3	热风回收器	BY10090000350	BY10120200050
4	电热管*	BH70090000850	BH70120000850
5	加热箱矽胶迫紧**	YR10350040000	YR10350040000
6	控制箱	BH31090001150	BH31120001450
7	控制盒	YR40400200000	YR40400200000
8	灯罩	YR90441300000	YR90441300000
9	风机迫紧**	YR10001200600	YR10161200000
10	干燥风机*	BM30055000060	BM30113230050
11	手动蝶阀	YW59418000000	YW59418000000
12	强化玻璃	YW70406000000	YW70406000000
13	桶盖迫紧**	YR10010040100	YR10010040100

*表示可能损坏的项目；**表示较可能损坏的项目，建议备份。

请在下单采购零配件之前，先确认说明书版本号，以确保零配件物料号与实物一致。

9. 机器零件图(SHD-1500U~8000U)



注：零件图中的阿拉伯数字详解见材料明细表 10

10. 零件材料明细表(SHD-1500U~8000U)

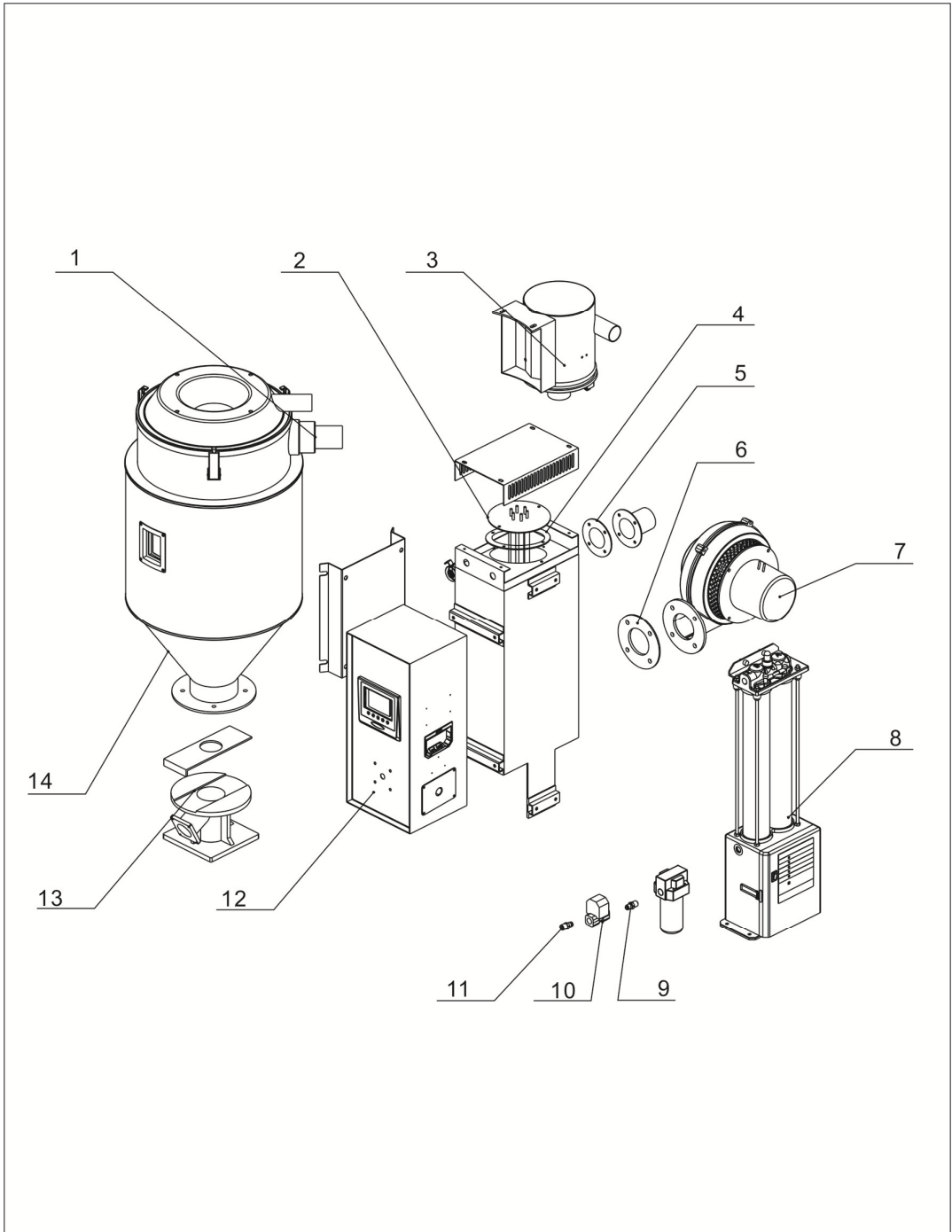
序号	名称	物料编号			
		SHD-1500U	SHD-2000U	SHD-2500U	
1	入风口法兰	BW21152500010	BW21152500010	BH13350000910	
2	机架钣金	BK02150009520	BK02200009520	BK02250009520	
3	加热箱矽胶迫紧**	YR10350040000	YR10350040000	YR10350040000	
4	控制箱	BH31150001150	BH31150001150	BH31250001450	
5	电热管*	BH70150000850	BH70150000850	BH70250000850	
6	风机迫紧**	YR10350040000	YR10350040000	YR10350040000	
7	干燥风机*	YM30015001600	YM30015001600	BM30554500050	
8	电马达避震脚	-	-	YW03536000000	
9	活动脚轮	YW03000300000	YW03000300000	YW03000300000	
10	定向脚轮	YW03000301100	YW03000301100	YW03000301100	
11	控制盒	YR40400200000	YR40400200000	YR40400200000	
12	灯罩	YR90441300000	YR90441300000	YR90441300000	
13	手动蝶阀	YW59518000000	YW59518000000	YW59518000000	
14	桶盖迫紧**	YR10010040100	YR10010040100	YR10010040100	
序号	名称	物料编号			
		SHD-3000U	SHD-3500U	SHD-4000U	
1	入风口法兰	BH13350000910	BH13350000910	BW21413000010	
2	机架钣金	BK02300009520	BK02350009520	BK02400009520	
3	加热箱矽胶迫紧**	YR10350040000	YR10350040000	YR10350040000	
4	控制箱	BH31250001450	BH31350001150	BH31350001150	
5	电热管*	BH70250000850	BH70350000850	BH70350000850	
6	风机迫紧**	YR10350040000	YR10350040000	YR10350040000	
7	干燥风机*	BM30554500050	BM30754500050	BM30754500050	
8	电马达避震脚	YW03536000000	YW03536000000	YW03536000000	
9	活动脚轮	YW03000300000	YW03000300000	YW03000300000	
10	定向脚轮	YW03000301100	YW03000301100	YW03000301100	
11	控制盒	YR40400200000	YR40400200000	YR40400200000	
12	灯罩	YR90441300000	YR90441300000	YR90441300000	
13	手动蝶阀	YW59518000000	YW59518000000	YW59618000000	
14	桶盖迫紧**	YR10010040100	YR10010040100	YR10010040100	
序号	名称	物料编号			
		SHD-5000U	SHD-6000U	SHD-7000U	SHD-8000U
1	入风口法兰	BW21413000010	BW21600000010	BW21600000010	BH13800070010
2	机架钣金	BK02500009520	BK02600009520	-	BK02800009520
3	加热箱矽胶迫紧**	YR10350040000	YR10350040000	YR10350040000	YR10350040000
4	控制箱	BH31500001150	BH31600001150	-	BH31800001150
5	电热管*	BH70500000850	BH70600000850	BH70600000850	BH70800000850

6	风机迫紧**	YR10350040000	YR10350040000	YR10350040000	YR10350040000
7	干燥风机*	YM30001100000	YM30001500000	-	YM30223400000
8	电马达避震脚	YW03536000000	YW03536000000	YW03536000000	YW03536000000
9	活动脚轮	YW03000300000	YW03000300000	YW03000300000	YW03147500000
10	定向脚轮	YW03000301100	YW03000301100	YW03000301100	YW03147500000
11	控制盒	YR40400200000	YR40400200000	YR40400200000	YR40400200000
12	灯罩	YR90441300000	YR90441300000	YR90441300000	YR90441300000
13	手动蝶阀	YW59618000000	YW59618000000	YW59618000000	YW59618000000
14	桶盖迫紧**	YR10010040100	YR10010040100	YR10010040100	YR10010040100

*表示可能损坏的项目；**表示较可能损坏的项目，建议备份。

请在下单采购零配件之前，先确认说明书版本号，以确保零配件物料号与实物一致。

11. 机器零件图(SHD-40U~230U-HD)



注：零件图中的阿拉伯数字详解见材料明细表 12

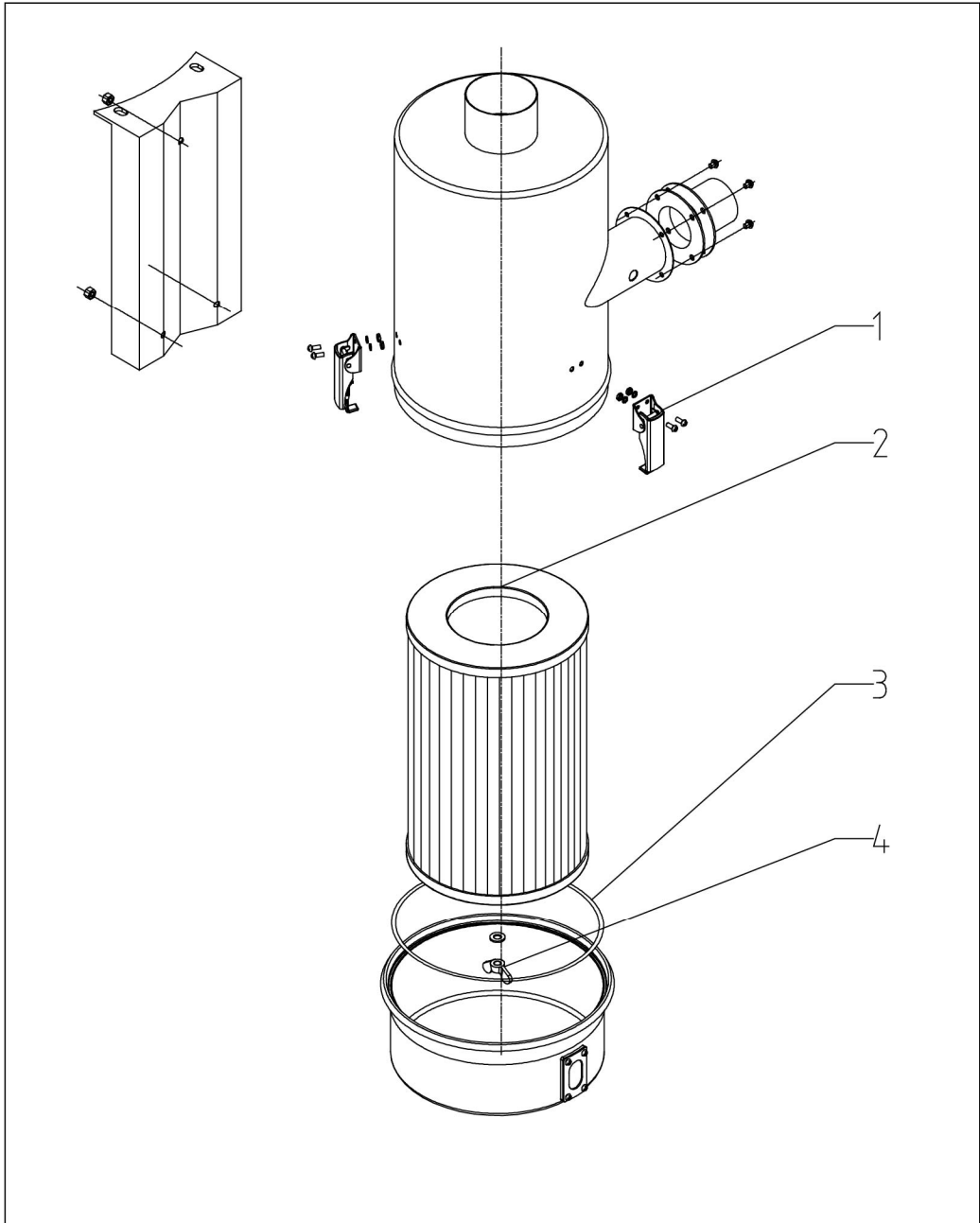
12. 零件材料明细表(SHD-40U~230U-HD)

序号	名称	物料编号	
		SHD-40U-HD	SHD-80U-HD
1	入风口法兰	BW21020400010	BW21081200010
2	电热管*	BH70400300350	BH70803900250
3	欧化热风回收器(选配)	BY10004001550	BY10008000350
4	加热箱硅胶迫紧**	YR10141100000	YR10151200000
5	加热箱出风口迫紧*	YR10350040000	YR10350040000
6	风机迫紧**	YR10001200600	YR10141100000
7	干燥风机*	BM40025300450	BM40338000050
8	无热除湿再生干燥器	BY90106600050	BY90106600050
9	尼不了	BH12010400310	BH12010400310
10	电磁阀**	YE32331000000	YE32331000000
11	气管接头	YW80031400000	YW80031400000
12	控制箱	BH31000401150	BH31801201150
13	底座组合	BY10040000050	BY10040000050
14	机架钣金	BK02000409520	BK02000809520
序号	名称	物料编号	
		SHD-120U-HD	SHD-230U-HD
1	入风口法兰	BW21081200010	BW21164500010
2	电热管*	BH70123900150	BH70230600250
3	欧化热风回收器(选配)	BY10008000350	BY10016000450
4	加热箱硅胶迫紧**	YR10151200000	YR10161200000
5	加热箱出风口迫紧*	YR10350040000	YR10008001200
6	风机迫紧**	YR10141100000	YR10010000600
7	干燥风机*	BM40338000050	BM40000450850
8	无热除湿再生干燥器	BY90206600050	BY90035600050
9	尼不了	BH12010400310	BH12010400310
10	电磁阀**	YE32331000000	YE60354000000
11	气管接头	YW80031400000	YW80031400000
12	控制箱	BH31801201150	BH31002301150
13	底座组合	BY10040000050	BY10020003250
14	机架钣金	BK02001209520	BK02002309520

*表示可能损坏的项目；**表示较可能损坏的项目，建议备份。

请在下单采购零配件之前，先确认说明书版本号，以确保零配件物料号与实物一致。

13. 机器零件图 (HAR/AIF/ADC)



注：零件图中的阿拉伯数字详解见材料明细表 14

14.零件材料明细表(HAR/ADC/AIF-20U~6000U)

序号	名称	物料编号			
		HAR/ADC/AIF	-20U	-40U	-80U
1	弹簧扣		YW02003000400	YW02003000400	YW02003000400
2	过滤器*		YR50400100000	YR50400100000	YR50181100000
3	过滤桶迫紧		YR10016000000	YR10016000000	YR10080000300
4	蝶形螺母		YW69051600000	YW69051600000	YW69051600000
序号	名称	物料编号			
		HAR/ADC/AIF	-160U	-400U	-600U
1	弹簧扣		YW02003000400	YW02003000400	YW02003000400
2	过滤器*		YR50181100000	YR50181100000	YR50181100000
3	过滤桶迫紧		YR10080000300	YR10080000300	YR10080000300
4	蝶形螺母		YW69051600000	YW69051600000	YW69051600000
序号	名称	物料编号			
		HAR/ADC/AIF	-900U	-1200U	-1500U
1	弹簧扣		YW02003000400	YW02003000400	YW00121000400
2	过滤器*		YR50181100000	YR50181100000	YR50241400100
3	过滤桶迫紧		YR10080000300	YR10080000300	YR10002500200
4	蝶形螺母		YW69051600000	YW69051600000	YW69051600000
序号	名称	物料编号			
		HAR/ADC/AIF	-2500U	-4000U	-6000U
1	弹簧扣		YW00121000400	YW00121000400	YW00121000400
2	过滤器*		YR50275700000	YR50277500000	YR50550000000
3	过滤桶迫紧		YR10002500200	YR10002500200	YR10005000200
4	蝶形螺母		YW69051600000	YW69051600000	YW69051600000

*表示可能损坏的项目；**表示较可能损坏的项目，建议备份。