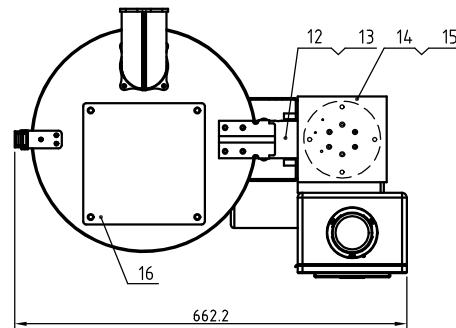
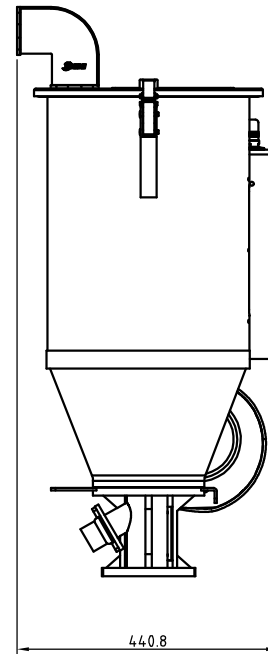
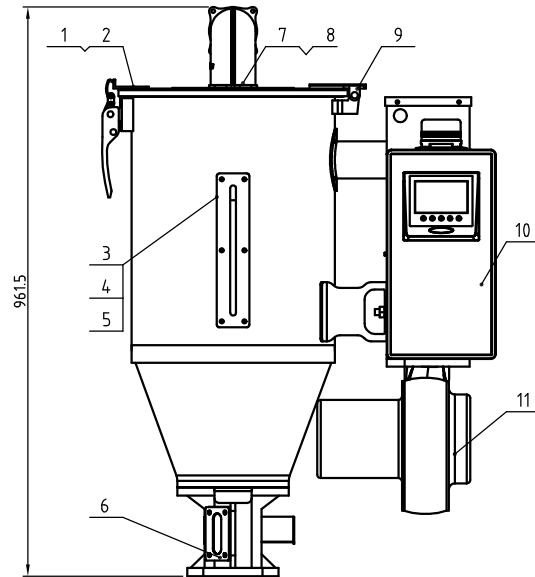


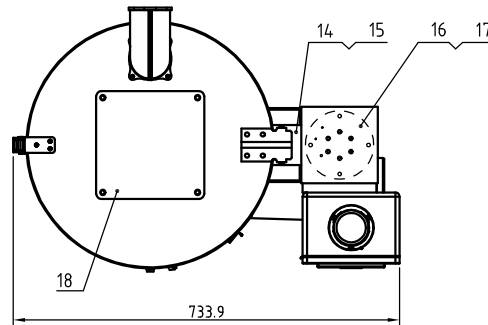
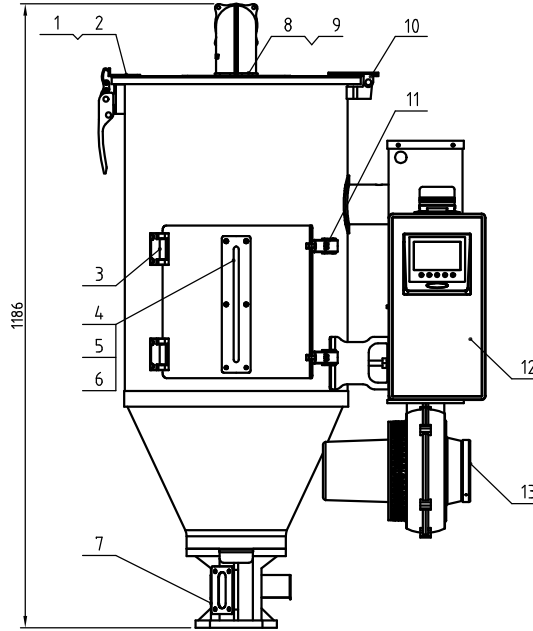
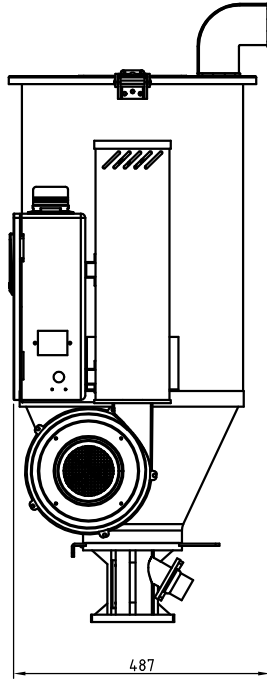
16	BW09202000000	四方板SEHD-100-A-09(0版)	SPCC1.0	1	
15	BE85018000150	温度保护器100mm长度(线长0.5M)(标准件)	组合件	1	
14	BH70120300150	电热管SEHD(SHDI-12-2.2KW/3φ4.00V)	组合件	1	
13	BW72120100610	耐热保温管SEHD-12-ALL-01	组合件	1	
12	YE90054.001300	热电偶5×4.0L×M8×1.5M(SHD-120U-A-12 管理A版)	组合件	1	
11	YM4.0151204.100	额定功率15+(12E)3φ380-4.5V/50/60HZ/100/125W	组合件	1	
10	BL101005000720	控制箱短箱SEHD-50-ALL-02(B版)	焊件	1	
9	YW0612504.00000	盖后钮SEHD-12-A-15	SUS201	1	
8	YR10001200700	排风管进塞SHD-12 ADC-1-A-04(有模具)	橡胶	1	
7	BA10001200110	排风管SHD-12-A-01(喷漆)(有模具)	ZL101	1	
6	BY10012003150	标准底座组合HB-12(Ver.B)	组合件	1	
5	BW09000630040	视料窗铁片六孔电镀	SPCC	1	
4	YR4.00006000000	视料窗进塞六孔(有模具)SHD-12-A-25	橡胶	1	
3	YR4.00012000000	压克力六孔SHD-12-A-26 材质PC(有模具)	PC	1	
2	YW000012000000	把手勾SEHD-12-A-14	SPCC3.0	1	
1	YW001210000000	把手SEHD-25-A-08(B版)	组合件	1	
序号	代号	名称	材料	数量	备注

制图	版号	标题	SEHD-12	图号	SEHD-12-ALL	比例	1:8	数量	1
设计	核准	图名	高效节能料斗干燥机			表面要求		材质	
校对		SHINI 信易电热机械股份有限公司 Shini Plastics Technologies, Inc.				物料号			
审核	日期								
标记	更改前	更改后	更改人	日期	审核	日期			



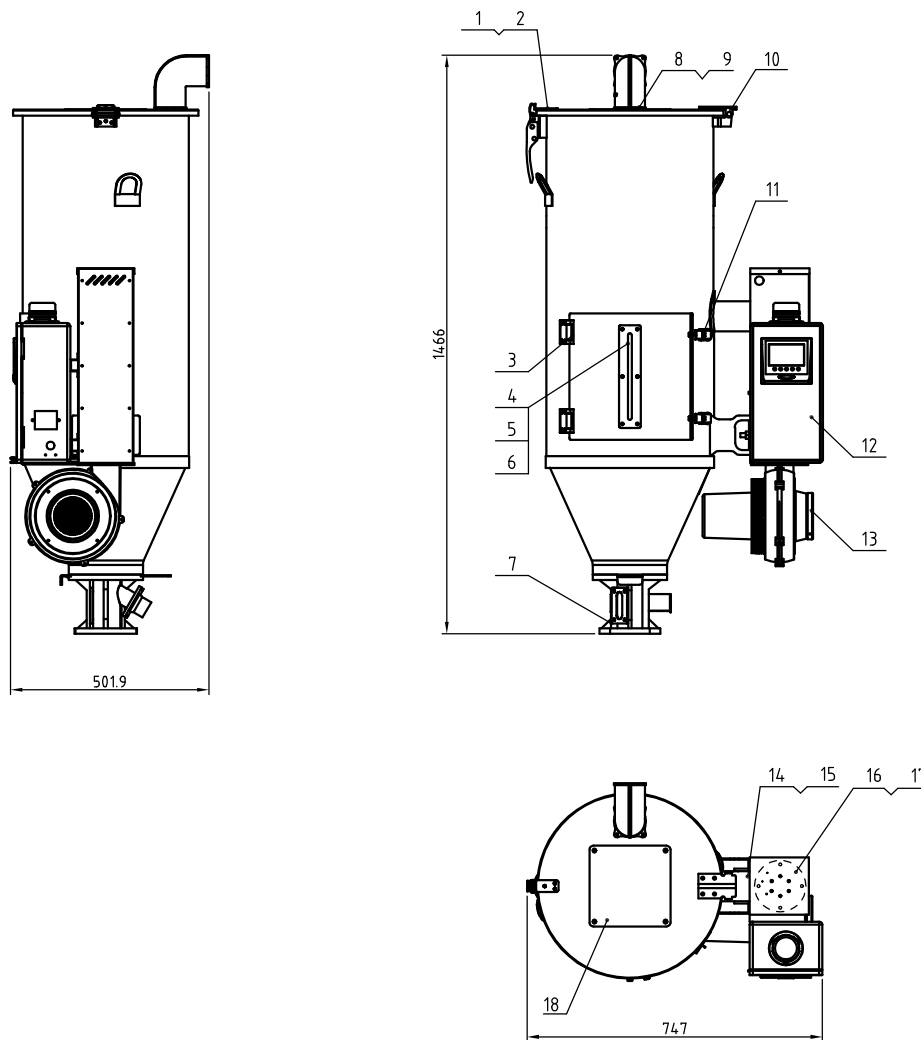
16	BW0920200000	四方板SEHD-100-A-0910版(有模具)	SPCC1.0	1	
15	BE85018000150	温度保护器180摄氏度(线长0.5M)(热保护开)	组合件	1	
14	BH70250302150	电热管SEHD-25-B-03 3KW/3中 400V	组合件	1	
13	BW72250100610	耐热保温管SEHD-25-ALL-01	组合件	1	
12	YE90055501300	热电偶5-55L×M8×1.1M(SHD-40U-A-24 管理0版)	组合件	1	
11	BM40002500350	风车2.5寸3*380/460V/50/60HZ(白色)	组合件	1	
10	BL01005000720	控制箱短箱SEHD-50-ALL-02(B版)	焊件	1	
9	YW06125040000	盖后钮SHD-12/50(有模具)	Q235A	1	
8	YR10500900300	排风管进管SEHD-50-A-10(0版)橡胶(有模具)	橡胶	1	
7	BA10500707010	排风管SEHD-50-A-07(0版)(已喷漆)(有模具)	AC4D	1	
6	BY10050003150	标准底座组合HB-50 (Ver.B)	组合件	1	
5	BW09000630040	视料窗铁片六孔电镀	SPCC	1	
4	YR40000600000	视料窗进管六孔(有模具) SHD-12-A-25	橡胶	1	
3	YR40001200000	压克力六孔SHD-12-A-26 树脂PC(有模具)	PC	1	
2	YW00001200000	把手勾SEHD-12-A-14	SPCC3.0	1	
1	YW00121000000	把手SEHD-25-A-08(0版)	组合件	1	
序号	代号	名称	材料	数量	备注

					制图	版号	标题	图号	比例	1:12	数量	1
					设计	核准	SEHD-25	SEHD-25-ALL			材质	
					校对			信易电热机械股份有限公司 Shini Plastics Technologies, Inc.	表面要求			
标记	更改前	更改后	更改人	日期	审核	日期			物料号			



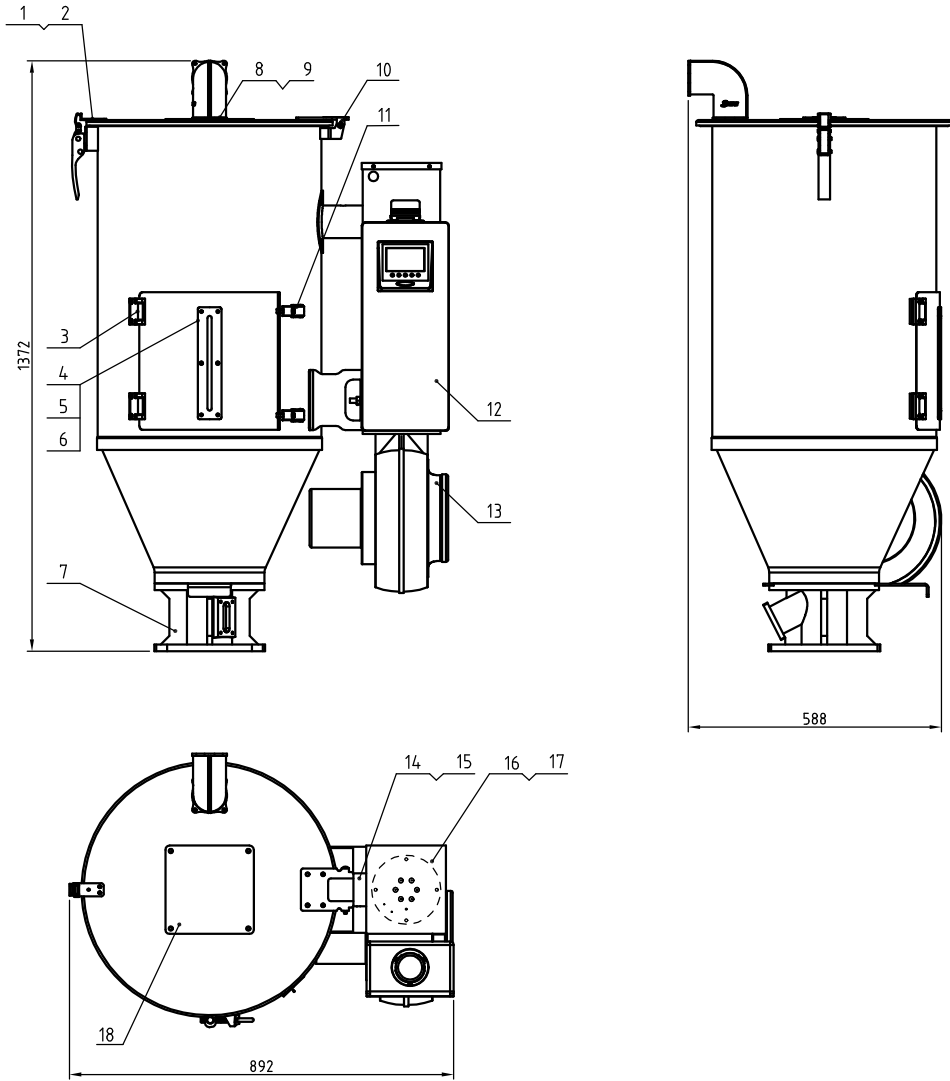
18	BW0920200000	四方板SEHD-100-A-0910版(有模具)	SPCC1.0	1	
17	BE85018000150	温度保护器180摄氏度(线长0.5M)(热保常开)	组合件	1	
16	BH70504200010	电热管SEHD-50-B-02 3.9KW/3φ 400V	组合件	1	
15	BW72010000610	保温耐热管SEHD-50-ALL-01	组合件	1	
14	YE90056500700	热电偶5*65L*Φ8*1.1M管理(SEHD-50-ALL-07 0版)	组合件	1	
13	BM40003000250	风车3寸3*380/460V/50/60HZ(白色)	组合件	1	
12	BL01005000720	控制箱短箱SEHD-50-ALL-02(B版)	焊件	1	
11	YW09005800000	搭扣SDP-058(SUS304)	SUS304	2	
10	YW06125040000	盖后钮SHD-12/50(有模具)	Q235A	1	
9	YR10500900300	排风管进罩SEHD-50-A-1010版(有模具)	橡胶	1	
8	BA10500707010	排风管SEHD-50-A-07(0版)(已喷漆)(有模具)	AC4D	1	
7	BY10050003150	标准底座组合HB-50	组合件	1	
6	BW09000630040	视料窗铁片六孔电镀	SPCC	1	
5	YR40000600000	视料窗进罩六孔(有模具)SHD-12-A-25	橡胶	1	
4	YR40001200000	亚克力六孔SHD-12-A-26 衬质PC(有模具)	PC	1	
3	BH10000012510	大合页SEHD-200-A-11(已加工)(0版)	铝合金	2	
2	YW00001200000	把手勾SEHD-12-A-14	SPCC3.0	1	
1	YW00121000000	把手SEHD-25-A-08(0版)	组合件	1	
序号	代号	名称	材料	数量	备注

					制图	版号	标题	图号	比例	1:9	数量	1
					设计	核准	SEHD-50	SEHD-50-ALL			材质	
					校对			信易电热机械股份有限公司	表面要求			
					审核			Shini Plastics Technologies, Inc.	物料号			
标记	更改前	更改后	更改人	日期	审核	日期						



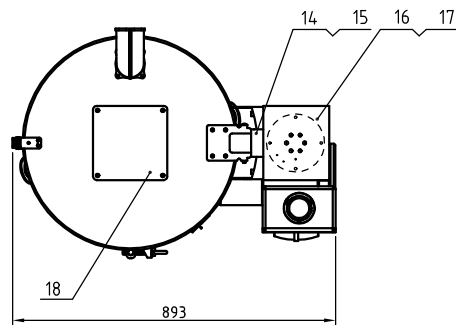
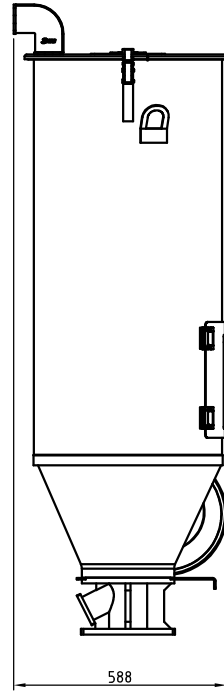
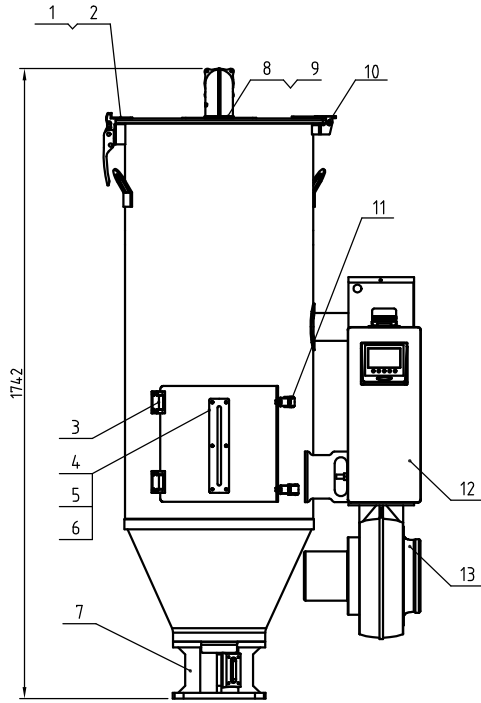
18	BW0920200000	四方板SEHD-100-A-09(0版)(有模具)	SPCC1.0	1	
17	BE85018000150	温度保护器180摄氏度(线长0.5M)(热保管开)	组合件	1	
16	BH70750102250	电热管SEHD-75-B-01 4.2KW/3φ 400V(0版)	组合件	1	
15	BW72010000610	保温耐热管SEHD-50-ALL-01	组合件	1	
14	YE90056500700	热电偶5*65L*Φ8*1.1M管理(SEHD-50-ALL-07 0版)	组合件	1	
13	BM40003000250	风车3寸3*380/460V/50/60HZ(白色)	组合件	1	
12	BL01005000720	控制箱短箱SEHD-50-ALL-02(B版)	焊件	1	
11	YW09005800000	搭扣SDP-058(SUS304)	SUS304	2	
10	YW06125040000	盖后钮SHD-12/50(有模具)	Q235A	1	
9	YR10500900300	排风管进管SEHD-50-A-10(0版)橡胶(有模具)	橡胶	1	
8	BA10500707010	排风管SEHD-50-A-07(0版)(已喷漆)(有模具)	AC4D	1	
7	BY10050003150	标准底座组合HB-50	组合件	1	
6	BW09000630040	视料窗铁片六孔电镀	SPCC	1	
5	YR40000600000	视料窗进管六孔(有模具)SHD-12-A-25	橡胶	1	
4	YR40001200000	压克力六孔SHD-12-A-26 衬质PC(有模具)	PC	1	
3	BH10000012510	大合页SEHD-200-A-11(已加工)(0版)	铝合金	2	
2	YW00001200000	把手勾SEHD-12-A-14	SPCC3.0	1	
1	YW00121000000	把手SEHD-25-A-08(0版)	组合件	1	
序号	代号	名称	材料	数量	备注

					制图	版号	标题	图号	比例	1:12	数量	1
					设计	核准	SEHD-75	SEHD-75-ALL				
					校对		高效节能料斗干燥机					
					审核		信易电热机械股份有限公司 Shini Plastics Technologies, Inc.		表面要求		材质	
标记	更改前	更改后	更改人	日期	日期	物料号						



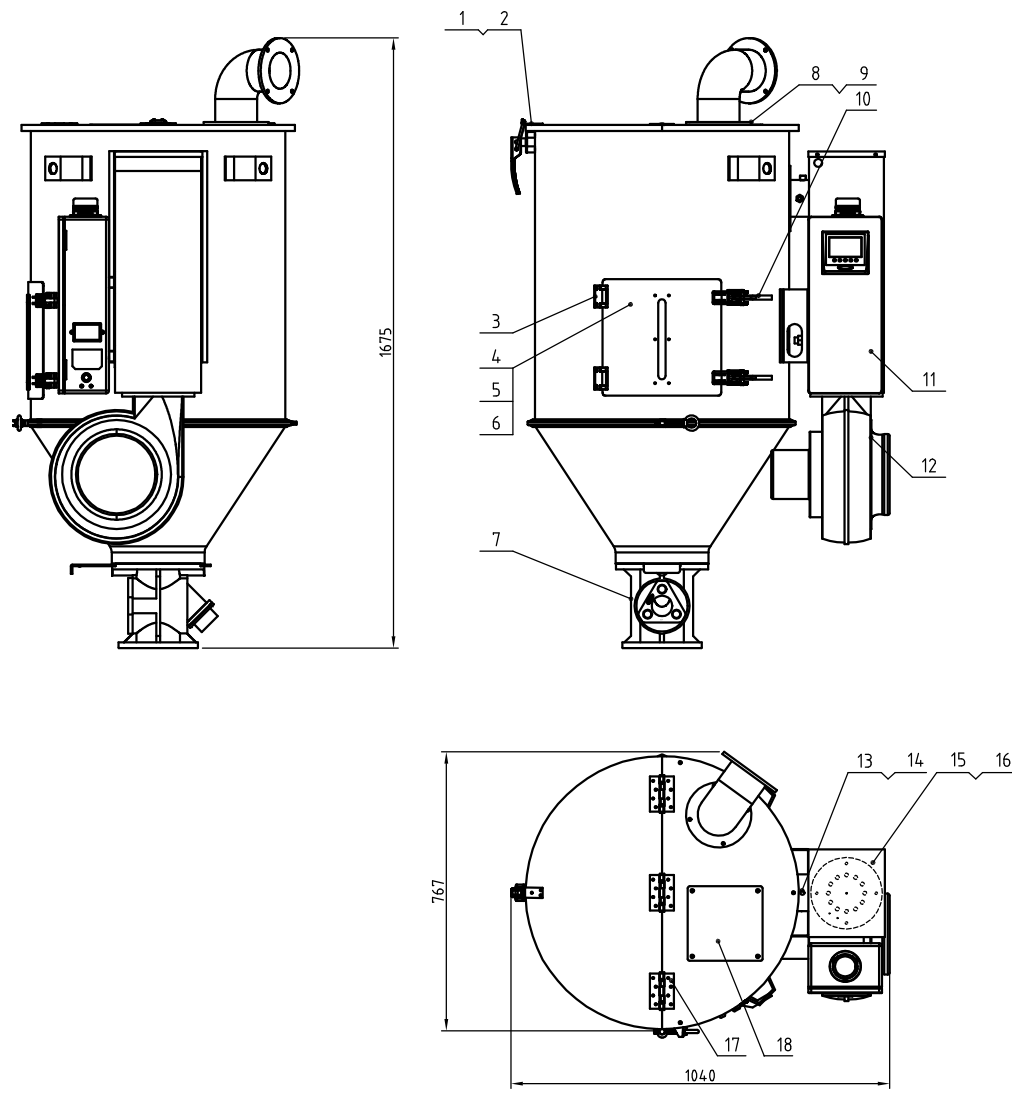
18	BW0920200000	四方板SEHD-100-A-09(0版)(有模具)	SPCC1.0	1	
17	BE85018000150	温度保护器180摄氏度(线长0.5M)(热保常开)	组合件	1	
16	BH70010000150	电热管SEHD-100-B-03 6KW/3φ=400V/50/60HZ(0版)	组合件	1	
15	BW72010000610	耐热保温管SEHD-100-ALL-01(A)	组合件	1	
14	YE90054001300	轴电机S=4.0L×M8×15M (SHD-120U-A-12 管理A版)	组合件	1	
13	BM40004000150	风车4寸3φ380/460V/50/60HZ(白色)	组合件	1	
12	BL01050000120	控制箱长箱SEHD-500-A-28 (B版)	焊件	1	
11	YW09005800000	搭扣SDP-058(SUS304)	SUS304	2	
10	YW06102000000	盖后框SEHD-100-A-10(0版)(有模具)	Q235A	1	
9	YR10500900300	排风管进管SEHD-50-A-10(0版)(有模具)	橡胶	1	
8	BA10500707010	排风管SEHD-50-A-07(0版)(已喷漆)(有模具)	AC4D	1	
7	BY10200000050	标准底座组合HB-200	组合件	1	
6	BW09000630040	视料窗铁片六孔电镀	SPCC	1	
5	YR40000600000	视料窗进管六孔(有模具) SHD-12-A-25	橡胶	1	
4	YR40001200000	压克力六孔SHD-12-A-26 衬质PC(有模具)	PC	1	
3	BH10000012510	大合页SEHD-200-A-11(已加工) (0版)	铝合金	2	
2	YW00001200000	把手勾SEHD-12-A-14	SPCC3.0	1	
1	YW00121000000	把手SEHD-25-A-08(0版)	组合件	1	
序号	代号	名称	材料	数量	备注

制图	版号	标题	SEHD-100	图号	SEHD-100-ALL	比例	1:11	数量	1
设计	核准	高致节能干燥机						材质	
校对				信易电热机械股份有限公司 Shini Plastics Technologies, Inc.		表面要求			
审核	日期					物料号			
标记	更改前	更改后	更改人	日期	审核	日期			



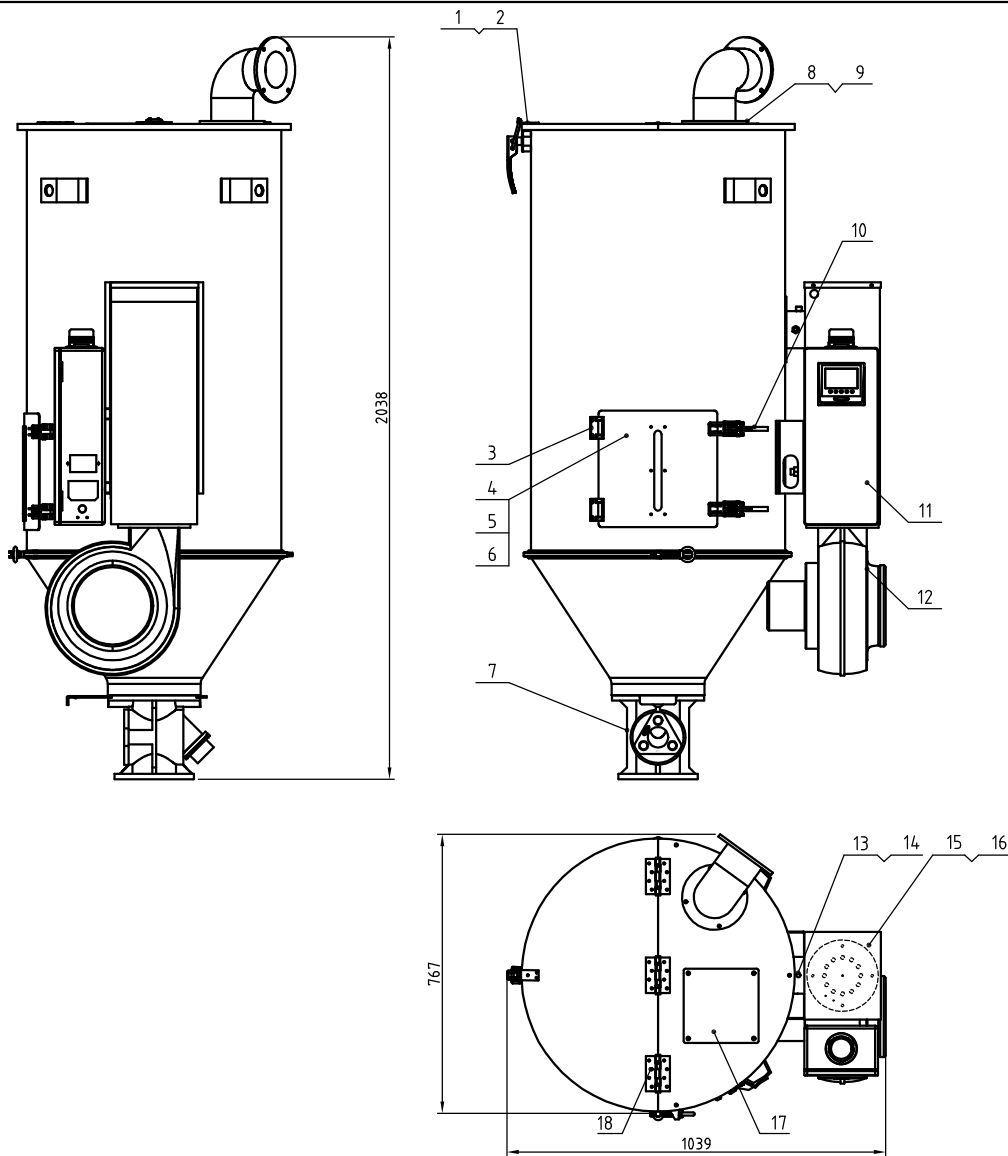
18	BW0920200000	四方板SEHD-100-A-09(0版)(有模具)	SPCC1.0	1	
17	BE85018000150	温度保护器180摄氏度(线长0.5M)(热保护管)	组合件	1	
16	BH70015000150	电动机SEHD-150-B-014.6KW/3~440V/50/60HZ(A版)	组合件	1	
15	BW72010000610	耐蒸保温管SEHD-100-ALL-01(A)	组合件	1	
14	YE90054001300	电动机5*40L*YB+15H (SHD-120U-A-12 管理A版)	组合件	1	
13	BM40004000150	风车4寸3*380/460V/50/60HZ(白色)	组合件	1	
12	BL01050000120	控制箱长箱SEHD-500-A-28(0版)	焊件	1	
11	YW09005800000	搭扣SDP-058(SUS304)	SUS304	2	
10	YW06102000000	釜后盖SEHD-100-A-10(0版)(有模具)	Q235A	1	
9	YR10500900300	排风管进管SEHD-50-A-10(0版)橡胶(有模具)	橡胶	1	
8	BA10500707010	排风管SEHD-50-A-07(0版)(巴肯漆)(有模具)	AC4D	1	
7	BY10200000050	标准底座组合HB-200	组合件	1	
6	BW09000630040	视料窗铁片六孔电镀	SPCC	1	
5	YR40000600000	视料窗进管六孔(有模具)SHD-12-A-25	橡胶	1	
4	YR40001200000	亚克力六孔SHD-12-A-26 材质PC(有模具)	PC	1	
3	BH10000012510	大合页SEHD-200-A-11(巴加工)(0版)	铝合金	2	
2	YW00001200000	把手勾SEHD-12-A-14	SPCC3.0	1	
1	YW00121000000	把手SEHD-25-A-08(0版)	组合件	1	
序号	代号	名称	材料	数量	备注

制图	版号	标题	SEHD-150	图号	SEHD-150-ALL	比例	1:13	数量	1
设计	核准	图名	高效节能料斗干燥机	材质					
校对		信易电热机械股份有限公司 Shini Plastics Technologies, Inc.		表面要求 物料号					
标记	更改前	更改后	更改人	日期	审核	日期			



18	BW0920200000	四方板SEHD-100-A-09(0版)(有模具)	SPCC1.0	1	
17	YW0600040000	不锈钢合页4英寸(SG-2324-03-SJXZ)	组合件	3	
16	BE85018000150	温度保护器180摄氏度(线长0.5M)(热保护开)	组合件	1	
15	BH70020001350	电热管SEHD-200-B-02 8.4KW/3φ4.00V	组合件	1	
14	BW72201200610	隔热保温管SEHD-200-A-12(0版)内径110长度52mm	组合件	1	
13	YE90054001300	轴电机5x4.0LxM8x1.5M (SHD-120U-A-12 管型A配)	组合件	1	
12	BM40005000150	风车5寸3φ380/460V/50/60HZ(白色)	组合件	1	
11	BL01050000120	控制箱长箱SEHD-500-A-28(B版)	焊件	1	
10	YW09043100100	重型可调节门扣4.31(自锁)(镀锌)	SUS304	2	
9	YR10204000000	轴风管进器SEHD-200-A-15(0版)橡胶(有模具)	橡胶	1	
8	BA10020000210	轴风管SEHD-200-A-14(200/1000)(0版)(有模具)	AC4D	1	
7	BY10100000050	磁力底座组合MB-100	组合件	1	
6	BW09000630040	视料窗铁片六孔电镀	SPCC	1	
5	YR40000600000	视料窗进器六孔(有模具)SHD-12-A-25	橡胶	1	
4	YR40001200000	亚克力六孔SHD-12-A-26 衬质PC(有模具)	PC	1	
3	BH10000012510	大合页SEHD-200-A-11(已加工)(0版)	铝合金	2	
2	YW00001200000	把手勾SEHD-12-A-14	SPCC3.0	1	
1	YW00121000000	把手SEHD-25-A-08(0版)	组合件	1	
序号	代号	名称	材料	数量	备注

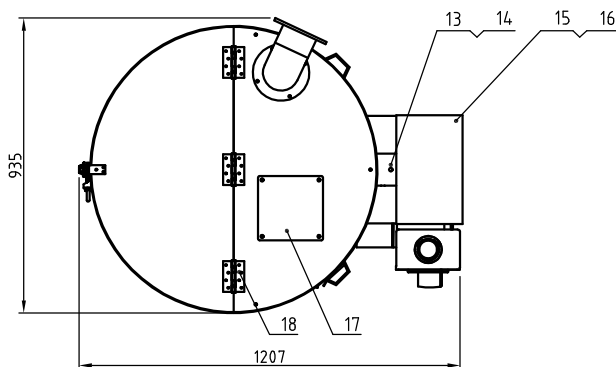
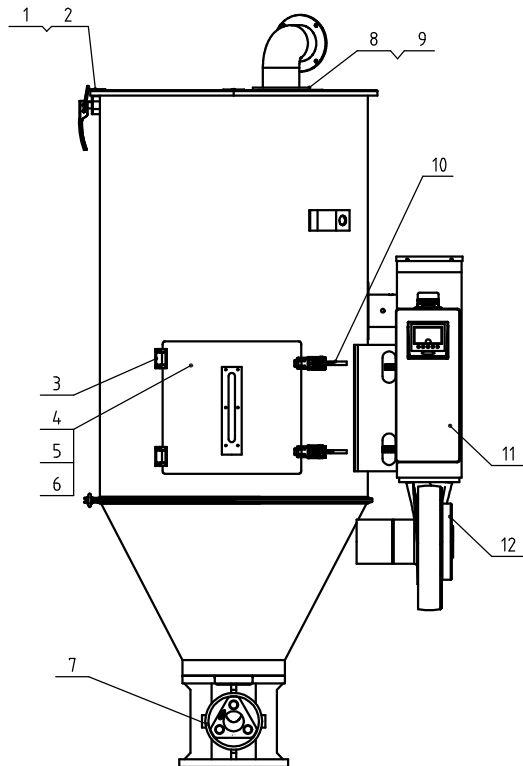
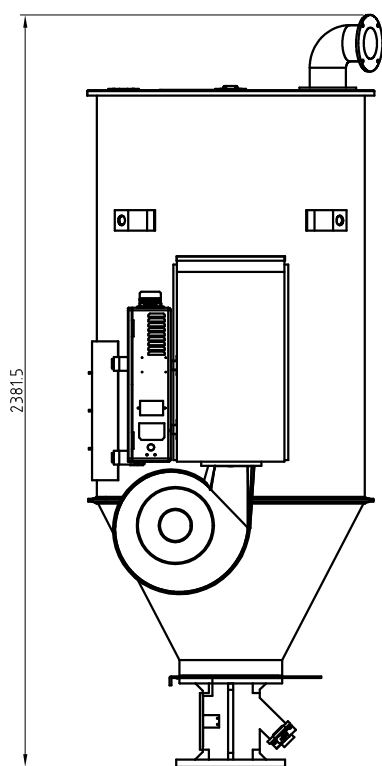
制图	版号	标题	图号	比例	1:13	数量	1
设计	核准	SEHD-200 高效节能料斗干燥机	SEHD-200-ALL				
校对	日期	信易电热机械股份有限公司 Shini Plastics Technologies, Inc.		表面要求			
标记	更改前	更改后	更改人	日期	审核	日期	物料号



18	BW0920200000	四方板SEHD-100-A-09(0版)(有模具)	SPCC1.0	1	
17	YW06000400000	不锈钢合页4英寸(SG-2324-03-SJXZ)	组零件	3	
16	BE85018000150	温度保护器180摄氏度(绳长0.5M)(热保护开)	组零件	1	
15	BH70030000650	电热管SEHD-300-B-01 9.6KW3φ4.00V	组零件	1	
14	BW72201200610	隔热保温管SEHD-200-A-12(0版)内径110长度52mm	组零件	1	
13	YE90054001300	轴电机5×4.0L×M8×1.5M (SHD-120U-A-12 管型A版)	组零件	1	
12	BM40005000150	风车5寸3φ380/460V/50/60HZ(白色)	组零件	1	
11	BL01050000120	控制箱长箱SEHD-500-A-28(0版)	焊件	1	
10	YW09043100100	重型可调节门扣4.31(自锁)(镀锌)	SUS304	2	
9	YR10204000000	轴风管进管SEHD-200-A-15(0版)橡胶(有模具)	橡胶	1	
8	BA10020000210	轴风管SEHD-200-A-14(200/1000)(0版)(有模具)	AC4D	1	
7	BY10100000050	磁力底座组合MB-100	组零件	1	
6	BW09000630040	视料窗铁片六孔电镀	SPCC	1	
5	YR40000600000	视料窗进管六孔(有模具) SHD-12-A-25	橡胶	1	
4	YR40001200000	亚克力六孔SHD-12-A-26 材质PC(有模具)	PC	1	
3	BH10000012510	大合页SEHD-200-A-11(已加工)(0版)	铝合金	2	
2	YW00001200000	把手勾SEHD-12-A-14	SPCC3.0	1	
1	YW00121000000	把手SEHD-25-A-08(0版)	组零件	1	
序号	代号	名称	材料	数量	备注

制图	版号	标题	SEHD-300	图号	SEHD-300-ALL	比例	1:13	数量	1
设计	核准	图名	高效节能料斗干燥机					材质	
校对	日期			信易电热机械股份有限公司		表面要求			
标记	更改前	更改后	更改人	日期	审核	日期	物料号		

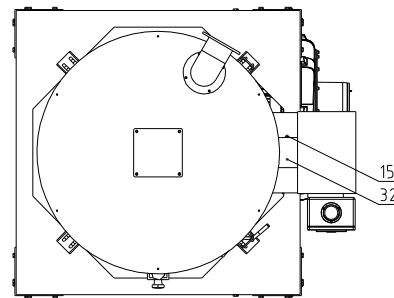
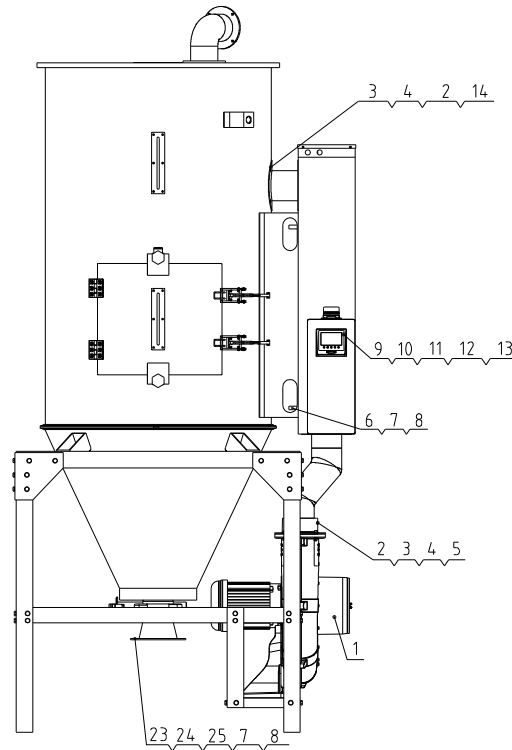
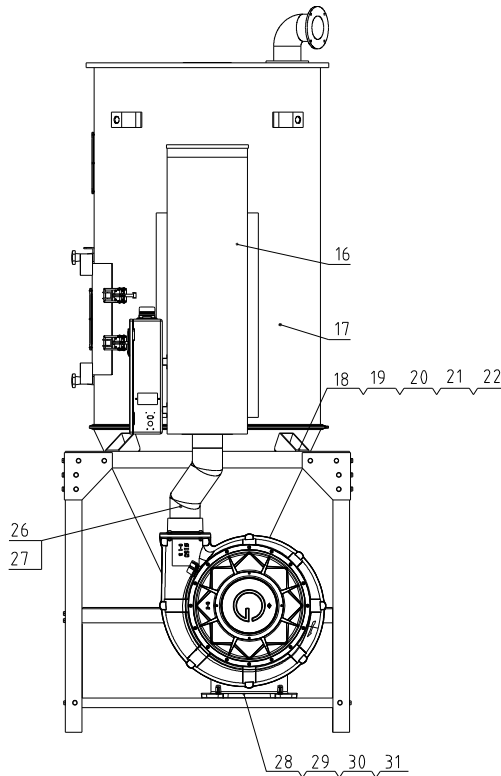
SHINI 信易电热机械股份有限公司
Shini Plastics Technologies, Inc.



18	BW0920200000	四方板SEHD-100-A-0910版(有模具)	SPCC10	1	
17	YW0600040000	不锈钢合页4英寸(SG-2324-03-SJXZ)	组零件	3	
16	BE85018000250	温度保护器180摄氏度(线长1.3M)(热保护开)	组零件	1	
15	BH70019200050	电热管19.2KW3ø4.00V SEHD-500-B-0110版	组零件	1	
14	BW72201200610	侧盖板SEHD-200-A-1210版(内径110长度52mm)	组零件	1	
13	YE90054001300	抽电机5x4.0LxM8x1.5M (SHD-120U-A-12 管型A版)	组零件	1	
12	BM30055000150	抽风机550W230V/400V50/60HZ(SEHD)TX-55-A-AL	组零件	1	
11	BL01050000120	控制箱长箱SEHD-500-A-28(B版)	焊件	1	
10	YW09043100100	重型可调节门扣4.31(自锁)(镀锌)	SUS304	2	
9	YR10204000000	排风管进器SEHD-200-A-15(O版)橡胶(有模具)	橡胶	1	
8	BA10020000210	排风管SEHD-200-A-141200/1000(O版)(有模具)	AC4D	1	
7	BY10400000050	磁力底座组合MB-400	组零件	1	
6	BW09000630040	视料窗密封六孔电镀	SPCC	1	
5	YR40000600000	视料窗进器六孔(有模具)SHD-12-A-25	橡胶	1	
4	YR40001200000	压克力六孔SHD-12-A-26 树脂PC(有模具)	PC	1	
3	BH10000012510	大合页SEHD-200-A-11(已加工)(O版)	铝合金	2	
2	YW00001200000	把手勾SEHD-12-A-14	SPCC3.0	1	
1	YW00121000000	把手SEHD-25-A-08(O版)	组零件	1	
序号	代号	名称	材料	数量	备注

制图	版号	标题	SEHD-500	图号	SEHD-500-ALL	比例	1:15	数量	1
设计	核准	图名	高效节能料斗干燥机					材质	
校对				信易电热机械股份有限公司 Shini Plastics Technologies, Inc.		表面要求			
标记	更改前	更改后	更改人	日期	审核	日期	物料号		

干燥风车功率	干燥电功率	料桶容量	机型版本号
3.7kW	21kW	800kg	Ver.D

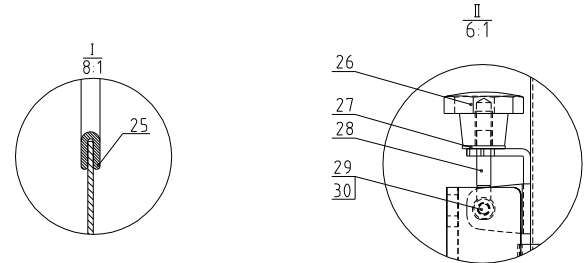
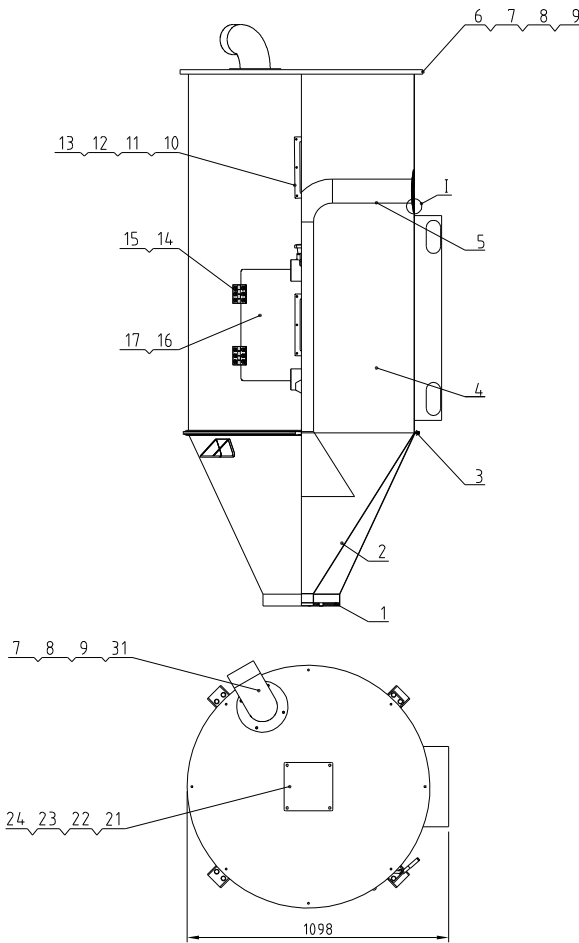
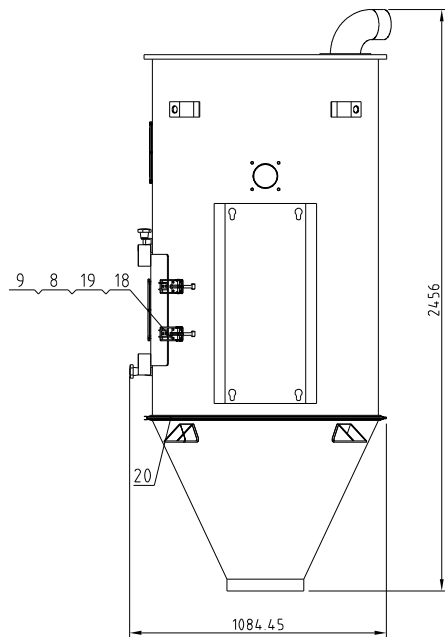


32	YW72800000100	圆筒形螺母SEHD-800-ALL-02(A版)筒径135长度110mm		1	
31	YW64012100000	六角螺母GB/T6170 M12-达克罗		4	
30	YW65012000000	标准型弹黄垫圈GB/T93 12-达克罗		4	
29	YW66122400000	平垫圈A级GB/T97.1 12(13.5x24x2.5)-达克罗		8	
28	YW60124500000	六角头螺栓GB/T5783 M12x4.5-8.8-达克罗		4	
27	YW02501200000	不锈钢管Φ5×1(18-140MPa) (管接头/管及管材料SUS201)	SUS201	2	
26	YW72053600000	耐热风管5寸双层红×3.6米	组件	0.5米	
25	YW60161000000	六角头螺栓GB/T5783M16x100-12.9-达克罗		4	
24	SHD-900U-A-72	转接法兰	SUS201	1	备用
23	YW59418000000	手动蝶阀4寸	组件	1	
22	YW64001000100	六角螺母GB/T6170 M10-达克罗		8	
21	YW66102000100	平垫圈A级GB/T97.1 10(11x20x2)		16	
20	YW65010000000	标准型弹黄垫圈GB/T93 10-达克罗		8	
19	YW60103000200	六角头螺栓GB/T5783 M10x30-12.9-达克罗		8	
18	SEHD-800-C-ALL	脚架	组件	1	
17	SEHD-800-A-ALL	干燥箱	组件	1	
16	SEHD-800-B-ALL	加热器	组件	1	
15	YE90059301300	减速机5×93L×M8×2M (SHD-600U-A-55 管理A版)	组件	1	
14	YW60082010000	六角螺母M8(防松动)(SUS201)		4	
13	BL0104.0003220	控制箱长箱SEHD-400-C-01(A版)	焊件	1	
12	YE67321500100	铜镀银电缆接头LT22-M32×1.5	组件	1	
11	BL02010000020	线夹具固定板M32 SG-S-01	SPCC2.0	1	
10	BL0104.0003220	十字槽盘头自攻螺钉GB6560 M5×10达克罗		4	
9	YW67061000000	十字槽盘头自攻螺钉GB6560 M6×10达克罗		4	
8	YW65016200000	标准型弹黄垫圈GB/T93 16-达克罗		12	
7	YW66163000000	平垫圈A级GB/T97.1 16-达克罗		12	
6	YW64001600000	六角螺母GB/T6170 M16-达克罗		4	
5	SEHD-800-ALL-03	风机出风管	SUS201	1	
4	YW66081600000	平垫圈A级GB/T97.1 18 4×16×1.6达克罗		8	
3	YW65008000100	标准型弹黄垫圈GB/T93 8-达克罗		8	
2	YW60082500100	六角头螺栓GB/T5783 M8x25-12.9-达克罗		8	
1	YM30150000100	电动机EX-150A (B-02) 3.7kW/3速180V/50Hz防爆	组件	1	

序号	代号	名称	材料	数量	备注
		标题 SEHD-800 高效节能料斗干燥机	图号 SEHD-800-ALL	比例 1:20	数量 /
				表面要求	/
			物料号		/

SHINI 信易电热机械股份有限公司
Shini Plastics Technologies, Inc.

制图	版号	设计	核准	校对	审核	日期
标记	更改前	更改后	更改人	日期	日期	

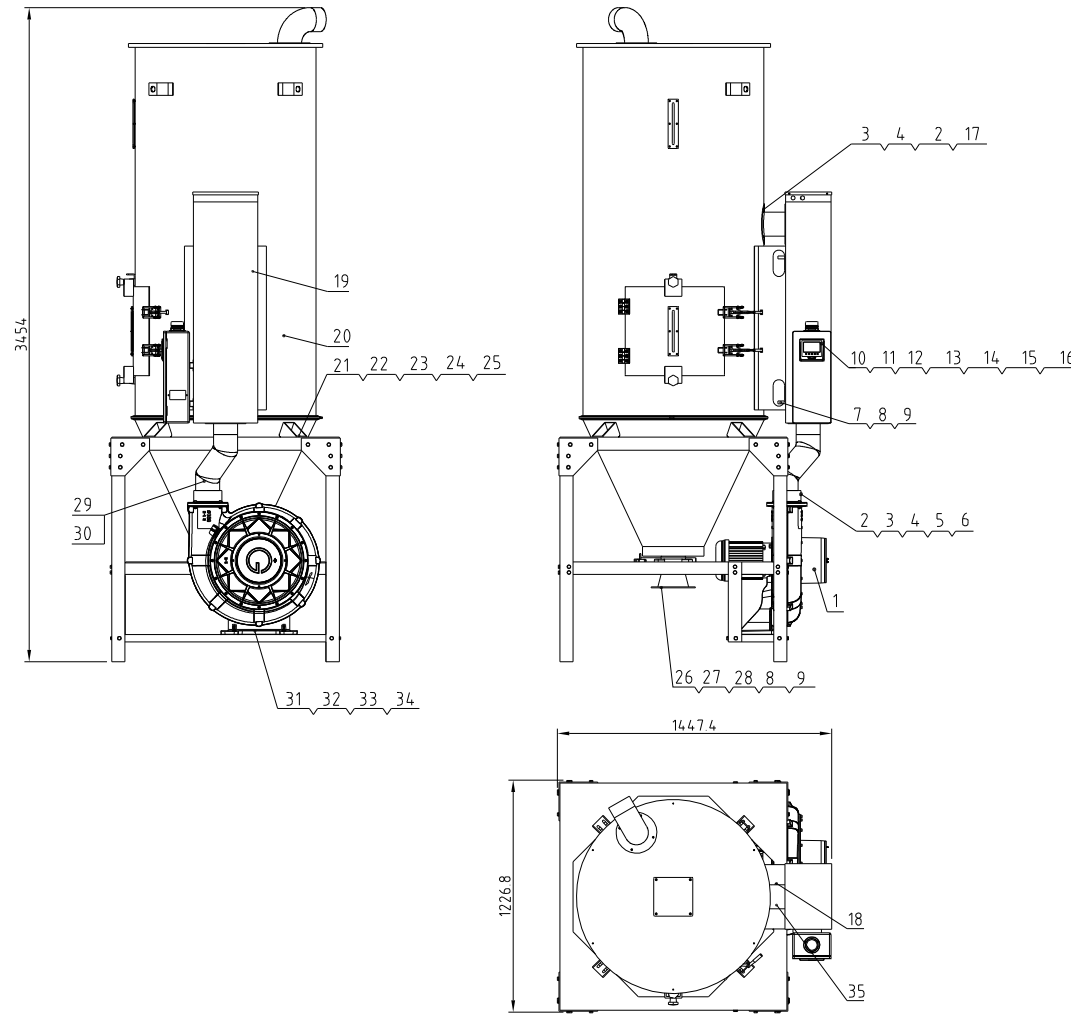


31	SEHD-800-A-09	排风管	焊件	1	
30	YW66000600000	开口挡圈GB/T896 6		2	
29	YW09085400000	梅花螺栓8×54(SHD-100-A-65)		2	
28	YW09100000000	大梅花螺栓SHD用(带锁片)SHD-100-A-64		2	
27	YW60961000100	大垫圈A级GB/T96 10116 5X30X2 51-A2-70(SUS)		2	
26	YW09115600000	大垫圈带H=15 SHD-100-600KG-02-5J 铜垫圈带H		2	
25	YR10129800100	桶边紧(侧翻)SHD-12-A-98有模具	红砂胶	1	0.35米
24	YW6600816000000	平垫圈A级GB/T97.118 4×16×1.6	达克斯	4	
23	YW65008000100	标准弹垫圈GB/T93 8		4	
22	YW60082500100	六角头螺栓GB/T5783 M8×25		4	
21	BW09202000000	四方板	SPCC1.0	1	
20	SEHD-800-A-07	桶盖	组合件	1	
19	YW09403400000	重型可调节门扣4.034.1	组合件	2	
18	YW61061200000	内六角圆头螺栓GB/T70 1 M6×12-12.9		8	
17	YL0104.0001900	滑理门边条SEHD-400-A-09(A版)白砂胶4.0版本	白砂胶	1	
16	SEHD-800-A-05	清理门	组合件	1	
15	YW61081600100	内六角圆头螺栓GB/T70 3 M8×16-12.9-达克斯		12	
14	YW06010400000	合页×104		2	
13	YW64.000500000	非金属材料六角螺母等GB/T889.1 M5		12	
12	YR40000600000	视料窗边紧六孔SHD-12-A-25	橡胶	2	
11	YR40001200000	亚克力六孔SHD-12-A-26	PC	2	
10	BW09000630004.0	大孔塑料管(微粉)SEHD-12-A-16(图版版本0)		2	
9	YW6600613000000	平垫圈A级GB/T97.1 6-达克斯		20	
8	YW65006000100	标准弹垫圈GB/T93 6-达克斯		20	
7	YW60062000100	六角头螺栓GB/T5781 M6×20-4.8-达克斯		12	
6	SEHD-800-A-06	桶盖	SPCC3.0	1	
5	SEHD-800-A-04	下吹风管	SUS201	1	
4	SEHD-800-A-03	储料箱体	组合件	1	
3	YR10129800100	桶边紧SEHD-25-ALL-02(0版)	砂胶	1	约3.1M
2	SEHD-800-A-02	内料斗	焊件	1	
1	SEHD-800-A-01	外料斗	焊件	1	
序号	代号	名称	材料	数量	备注

					制图	版号	标题	SEHD-800	图号	SEHD-800-A-ALL	比例	1:20	数量	1
					设计	核准	干煤桶							
					校对									
					审核									
标记	更改前	更改后	更改人	日期	审核	日期					表面要求		/	
											物料号		/	

SHINI 信易电热机械股份有限公司
Shini Plastics Technologies, Inc.

干燥风车功率	干燥电功率	料桶容量	机型版本号
3.7kW	24kW	1000kg	Ver.D

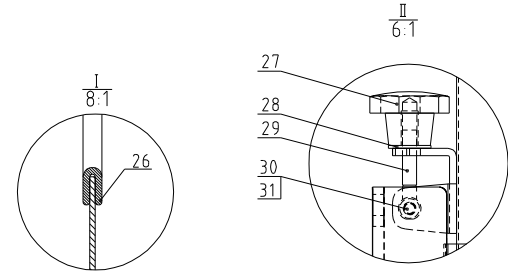
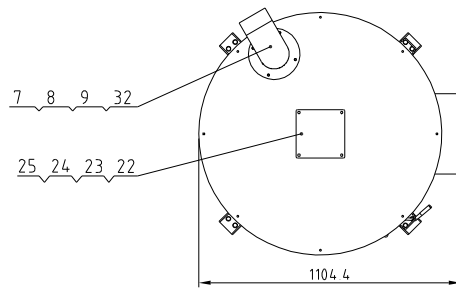
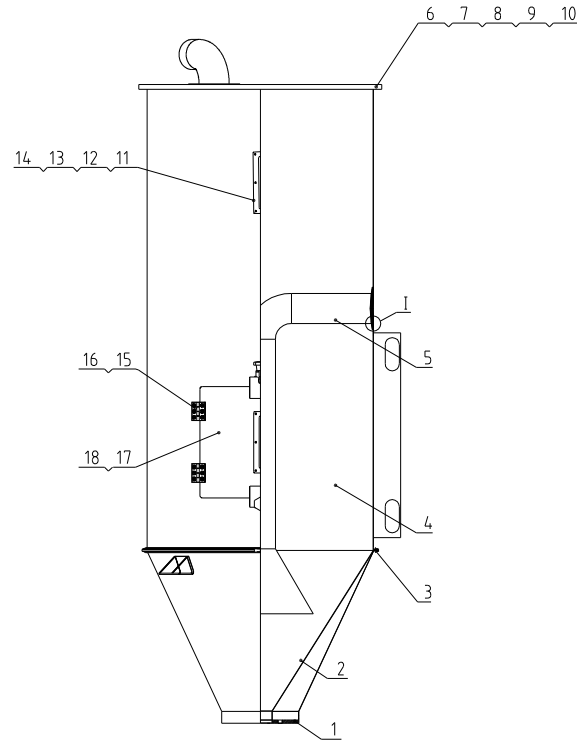
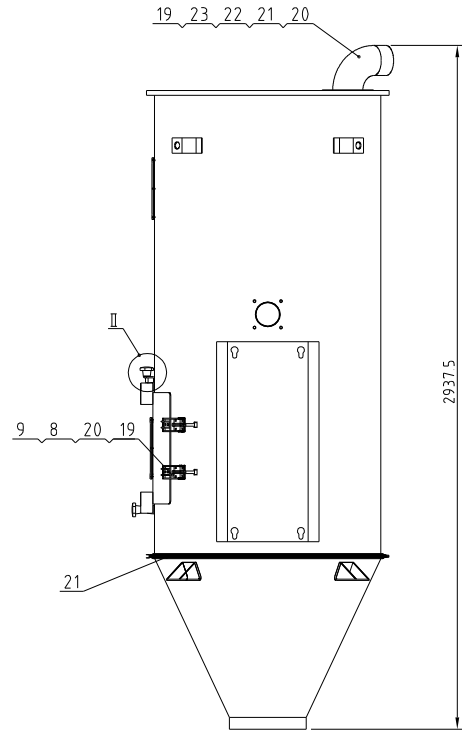


35	YW72800000100	脚踏开关SEHD-800-ALL-02(4脚)脚程135长度110mm		1	
34	YW64012100000	六角螺母GB/T6170 M12-达克罗		4	
33	YW65012000000	标准弹垫圈GB/T93 12-达克罗		4	
32	YW66122400000	平垫圈A级GB/T97 112(13.5x24x2.5)-达克罗		8	
31	YW60124500000	六角头螺栓GB/T5783 M12x4.5-8.8-达克罗		4	
30	YW02501200000	不锈钢管Φ5寸(118-140MM) (带夹头/管夹带材料SUS201)	SUS201	2	
29	YW72053600000	耐热风管5寸双层缸×3.6米	组件	0.5米	
28	YW60161000000	六角头螺栓GB/T5783M16x100-12.9-达克罗		4	
27	SHD-900U-A-72	转接法兰	SUS201	1	
26	YW59418000000	手动蝶阀4寸	组件	1	
25	YW64001000100	六角螺母GB/T6170 M10-达克罗		8	
24	YW66102500000	平垫圈10x25x1.5达克罗		16	
23	YW65010000000	标准弹垫圈GB/T93 10-达克罗		8	
22	YW60103000200	六角头螺栓GB/T5783 M10x30-12.9-达克罗		8	
21	SEHD-800-C-ALL	脚架	组件	1	
20	SEHD-1000-A-ALL	干燥箱	组件	1	
19	SEHD-1000-B-ALL	加热箱	组件	1	
18	YE90059301300	抽电机5~93L×M8×2M (SHD-600U-A-55 管理A版)	组件	1	
17	YW60082010000	六角螺母M8(防松动)(SUS201)		4	
16	YW67040600600	十字槽盘头自攻螺钉GB6560 M4×6达克罗		4	
15	BL01005010020	断路器固定板SEHD-400-C-02	SPCC1.0	1	
14	BL01040003220	控制箱长箱SEHD-400-C-01(B版)	焊件	1	
13	YE67321500100	铜镀银电缆接头LT22-M32x1.5	组件	1	
12	BL02010000020	线夹具固定板M32 SG-S-01	SPCC2.0	1	
11	YW67051000700	十字槽盘头自攻螺钉GB6560 M5×10达克罗		4	
10	YW67061000000	十字槽盘头自攻螺钉GB6560 M6×10达克罗		4	
9	YW65016200000	标准弹垫圈GB/T93 16-达克罗		12	
8	YW66163000000	平垫圈A级GB/T97 116-达克罗		12	
7	YW64001600000	六角螺母GB/T6170 M16-达克罗		4	
6	SEHD-800-ALL-03	风机出风管	SUS201	1	
5	YW64081400000	六角螺母GB/T52 M8-达克罗		4	
4	YW66081600000	平垫圈A级GB/T97 11(8.4×16×1.6)达克罗		8	
3	YW65008000100	标准弹垫圈GB/T93 8-达克罗		8	
2	YW60082500100	六角头螺栓GB/T5783 M8x25-12.9-达克罗		8	
1	YM30150000100	鼓风机CX-150A (B-02) 3.7kW/3速180V/50Hz双速	组合件	1	

序号	代号	名称	材料	数量	备注
		标题 SEHD-1000 高效节能料斗干燥机	图号 SEHD-1000-ALL	比例 1:25	数量 1
				材质	
			表面要求		
			物料号		

SHINI 信易电热机械股份有限公司
Shini Plastics Technologies, Inc.

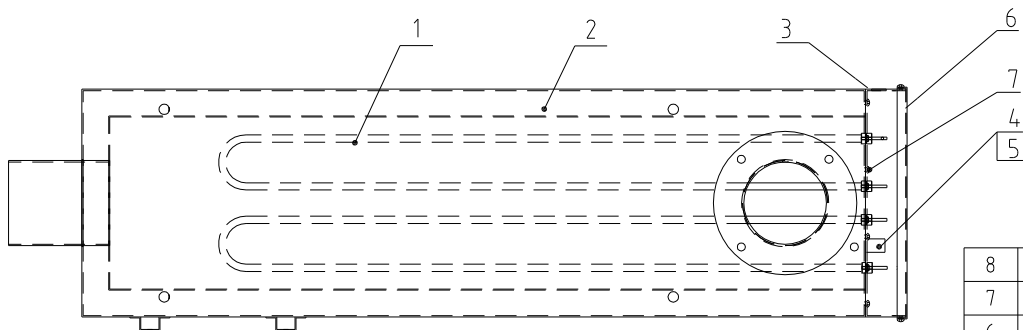
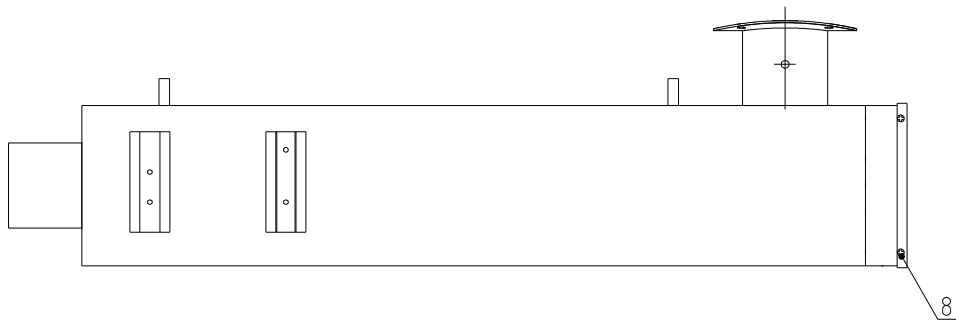
制图	版号	设计	核准	校对	审核	日期	日期
标记	更改前	更改后	更改人	日期	审核	日期	



32	SEHD-800-A-09	排风管	焊件	1	
31	YW66000600000	开口挡圈GB/T896 6		2	
30	YW09085400000	梅花插销 $\phi \times 54$ (SHD-100-A-65)		2	
29	YW09100000000	大梅花插销SHD用(有模具)SHD-100-A-64		2	
28	YW60961000100	大轴套A模GB/T96 10110 5X30X2 5I-A2-70(SUS)		2	
27	YW09115600000	大轴套B模 $\phi 10 \times 15$ SHD-100-660KG-02-5J 有模具轴套		2	
26	YR10129800100	桶盖SEHD-25-ALL-02(0版)	红砂胶	1	0.35米
25	YW66081600000	平垫圈A模GB/T97 118.4-16 $\times 1.6$ 达克精		4	
24	YW65008000100	标准型弹簧垫圈GB/T93 8		4	
23	YW60082500100	六角头螺栓GB/T5783 M8 $\times 25$		4	
22	BW09202000000	四方板	SPCC1.0	1	
21	SEHD-800-A-07	桶盖	组零件	1	
20	YW09403400000	重型可调节门扣40341	组零件	2	
19	YW61061200000	内六角圆柱头螺钉GB/T70 1 M6 $\times 12$ -12.9		8	
18	YL01040001900	桶盖门轴套SEHD-400-A-09(A版)白砂胶 $\phi 0$ 零件	白砂胶	1	
17	SEHD-800-A-05	清理门	组零件	1	
16	YW61081600100	内六角头螺钉GB/T70 3 M8 $\times 16$ -12.9-达克精		12	
15	YW06010400000	合页 $\times 104$		2	
14	YW64000500000	非金属材料六角螺母GB/T889 1 M5		12	
13	YR40000600000	视料管进紧六孔SHD-12-A-25	橡胶	2	
12	YR40001200000	压克力六孔SHD-12-A-26	PC	2	
11	BW09000630040	六孔视料管(橡胶)SEHD-12-A-16 (0版版本0)		2	
10	YR10010040000	盖进紧SHD-100白砂胶(有模具)		2	
9	YW66061300000	平垫圈A模GB/T97 1.6-达克精		20	
8	YW65006000100	标准型弹簧垫圈GB/T93 6-达克精		20	
7	YW60062000100	六角头螺栓GB/T5781 M6 $\times 20$ -4.8-达克精		12	
6	SEHD-800-A-06	桶盖	SPCC3.0	1	
5	SEHD-800-A-04	下吹风管	SUS201	1	
4	SEHD-1000-A-01	储料箱体	组零件	1	
3	YR10129800100	桶盖SEHD-25-ALL-02(0版)	砂胶	1	约3.1M
2	SEHD-800-A-02	内料斗	焊件	1	
1	SEHD-800-A-01	外料斗	焊件	1	
序号	代号	名称	材料	数量	备注

					制图	版号	标题	SEHD-1000	图号	SEHD-1000-A-ALL	比例	1:20	数量	1
					设计	核准	干燥桶							
					校对									
标记	更改前	更改后	更改人	日期	审核	日期					表面要求		/	
											物料号		/	

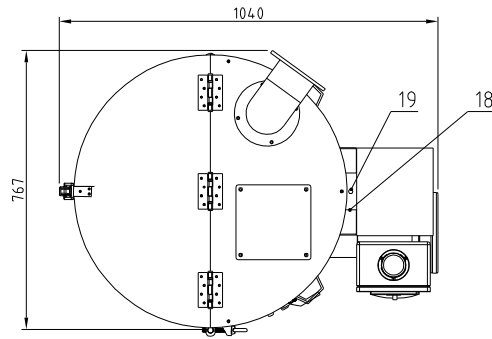
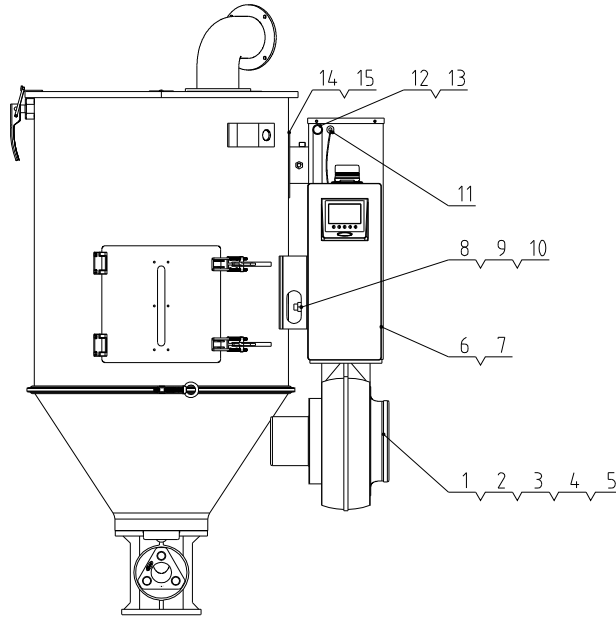
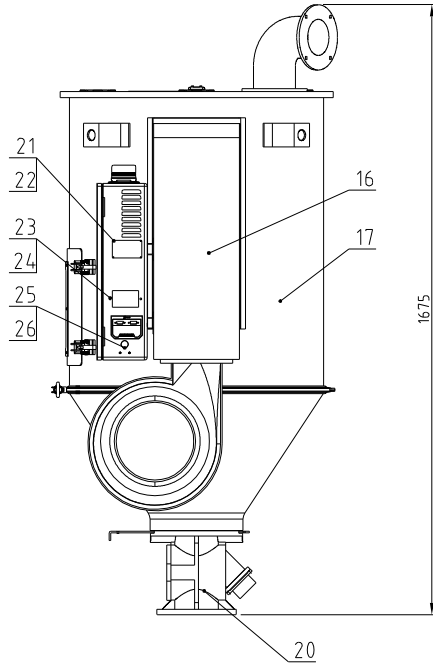
SHINI 信易电热机械股份有限公司
Shini Plastics Technologies, Inc.



8	YW67051000700	十字槽盘头自攻锁紧螺钉GB6560 M5×10达克罗		4	
7	YW67061000000	十字槽盘头自攻锁紧螺钉GB6560 M6×10达克罗		10	
6	SEHD-800-B-01	加热箱盖	SPCC1.5	1	
5	YW67030800000	十字槽盘头自攻锁紧螺钉GB6560 M3×8达克罗		2	
4	YE21180000100	温度保护器180℃(耐热线0.75mm长1.3M)SEHD-4.00-A-18管开	组合件	1	
3	SEHD-800-B-03	加热箱体	组合件	1	
2	SEHD-800-B-04	加热箱迫紧	白砂胶	1	
1	BH70100030550	电热管SEHD-1000-B-01-A 24KW/3Φ 4.00V(M16)	组合件	1	
序号	代号	名称	材质	数量	备注

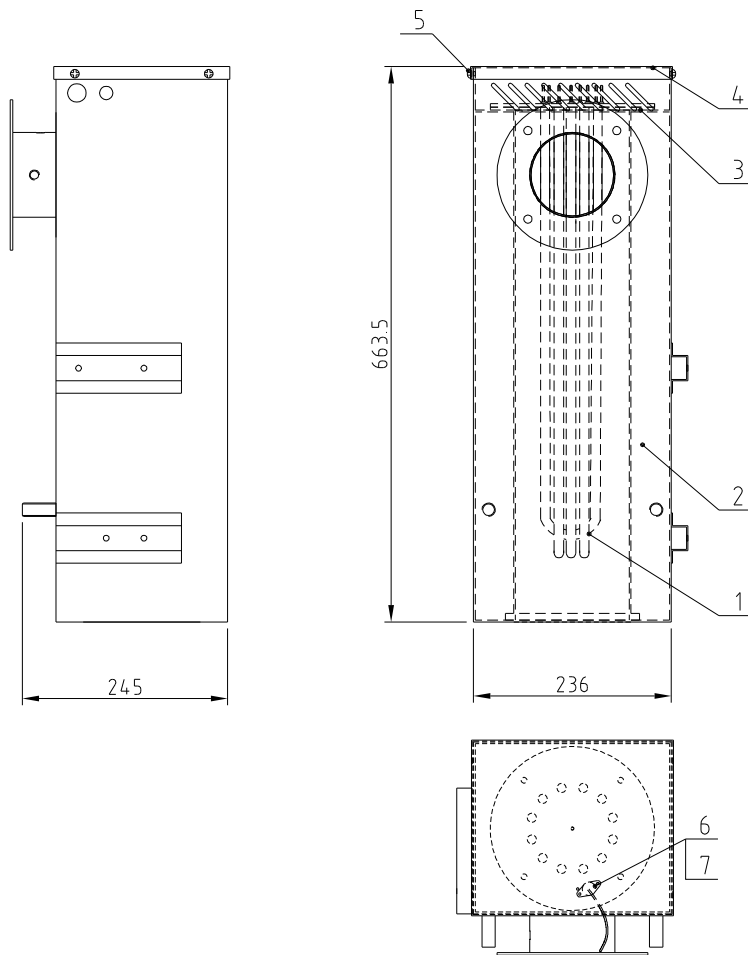
					制图	版号	标题	图号	比例	1:10	数量	
					设计	核准	加热箱	SEHD-1000-B-ALL		材质		
					校对		信易電熱機械股份有限公司 Shini Plastics Technologies, Inc.	表面要求				
标记	更改前	更改后	更改人	日期	审核	日期				物料号		

干燥风车功率	干燥电热功率	料桶容量	机型版本号
0.35kW	8.4kW	200kg	Ver.B



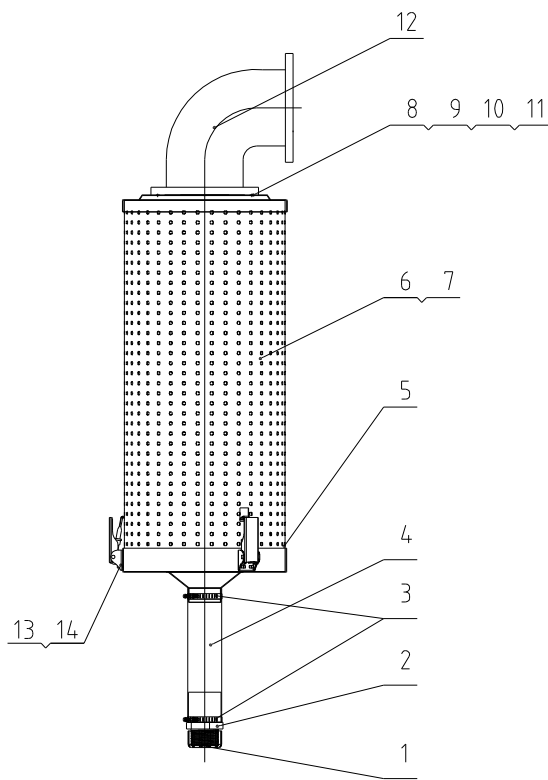
26	YW67042000600	十字槽型明齿条联轴器C26500 M4*40尼龙条		2	
25	YR40002600000	三爪式S200-200-020-01(200-400)衬套(0级)		1	
24	YW67040600600	十字槽型明齿条联轴器C26500 M4*40尼龙条		2	
23	BL01005009820	标准型圆头S200-12-M12-55(0级)衬套	SPCC1.0	1	
22	YW69020500000	螺钉GB/T 827 2x5		4	
21	YP30804900700	细板轴牌(小)美国通用 80*45mm		1	
20	BY10100000050	磁力底座MB-100	组合件	1	
19	YW80010200100	堵头 1/4		1	
18	YE90054001300	轴套φ40*40*4.5 (S20-200+12 管轴)	组件	1	
17	SEHD-200-A-ALL	干燥箱	组合件	1	
16	SEHD-200-230V-A-ALL	加热箱 (230V)	组合件	1	
15	BW72201200610	标准型轴套S200-200+12(20)衬套(0级)S200	组合件	1	
14	YW64000800100	安全属零件六角衬套轴套S200/200.1205		4	
13	YE66018500000	尼龙软管PA6-AD18.5B	PA6	0.4	
12	YE67013500700	快速接管螺母WGI-F13.5B/AD18.5	PA66	1	
11	YR30000000200	衬套S200-S20-200+40(丁基橡胶)(黑色)	丁基橡胶	2	
10	YW65012000000	标准型轴套S200/200-12-达克斯		2	
9	YW66024130000	十字槽轴套S200.1 12(13.5*42.5) 尼龙条		2	
8	YW64012100000	六角螺母S200/200 M12-达克斯		2	
7	YW62061000000	十字槽六角螺母S200/200 M12-达克斯		4	
6	BL01500200121	控制箱长轴S200-5000-4-20(0级)	组合件	1	
5	YR10020000600	从动轴S200-200+15(5)衬套(0级)	白砂胶	1	
4	YW66081600000	平垫圈S200/200.1 8-达克斯		4	
3	YW65008000100	标准型轴套S200/200-8-达克斯		4	
2	YW60082500100	六角螺母S200/200 M8*25-12-达克斯		4	
1	BM40535000250	风车衬套S200 30*220/240/300/400(白色)	组合件	1	

制图	版号	标题	SEHD-200-230V	图号	比例	1:1	数量	
设计	核准	高效节能料斗干燥机				材质	/	
校对	日期	SHINI 信易电热机械股份有限公司 Shini Plastics Technologies, Inc.		表面要求		/		
标记	更改前	更改后	更改人	日期	审核	日期	物料号	/



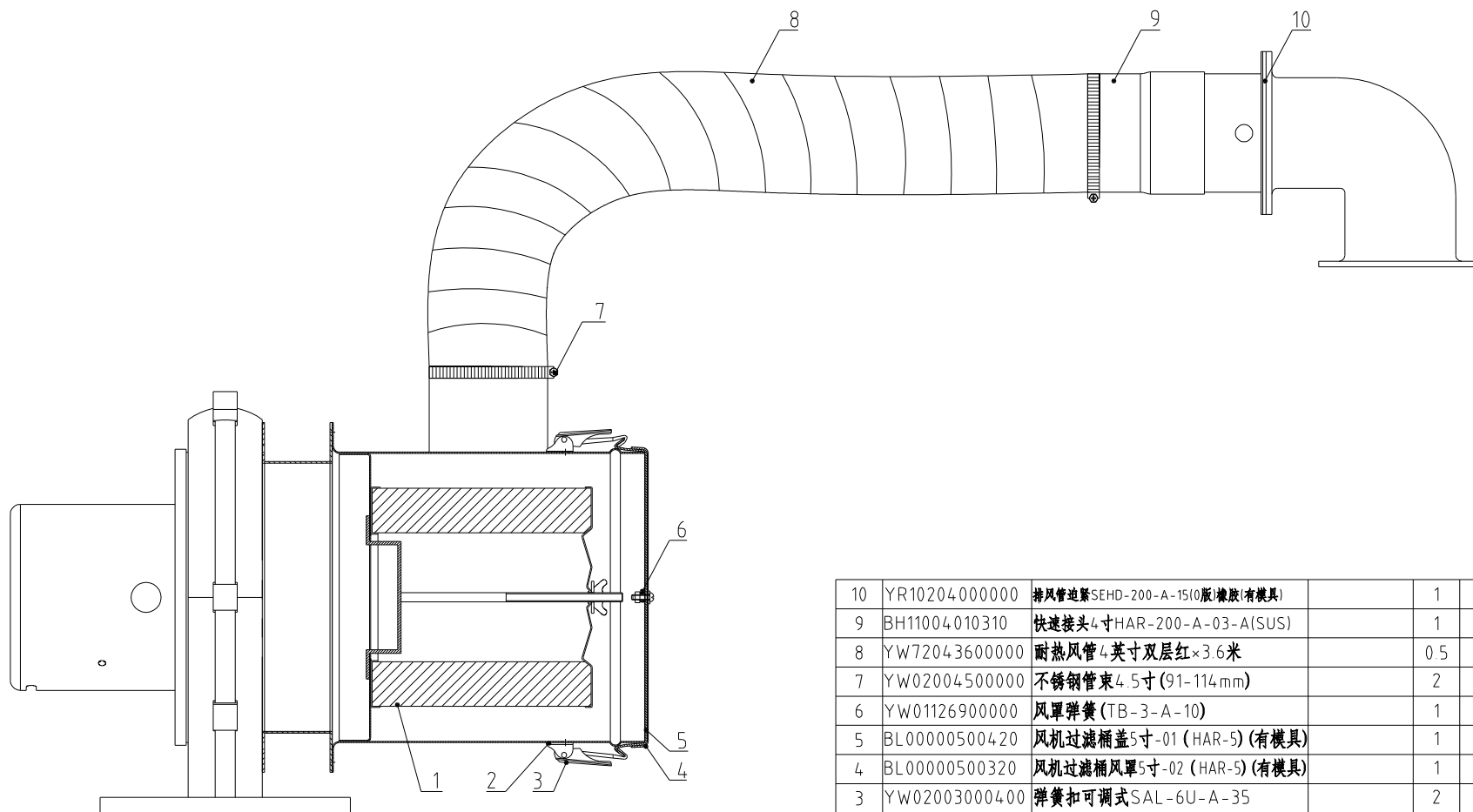
7	YW63030600000	十字槽盘头螺钉GB/T-823 M3x6-达克罗		2	
6	BE85018000150	密封垫圈100mm长度(UPVC耐油圈1.75x2.5mm(绝缘耐油))	组件	1	
5	YW63050800000	十字槽盘头螺钉GB/T-818 M5x8-达克罗		8	
4	SEHD-200-B-03	加热箱盖	SPCC15	1	
3	YR10020000600	风机进紧SEHD-200-A-13白砂胶		1	
2	SEHD-200-B-01	加热箱体	组合件	1	
1	BH70020001250	电热管SEHD-200-B-02 8.4KW/3Φ230V	组合件	1	
序号	代号	名称	材质	数量	备注

					制图	版号	标题 SEHD-200-230V	图号	比例	1:8	数量	
					设计	核准	加热箱 (230V)	SEHD-200-230V-A-ALL			材质	/
					校对			信易电热机械股份有限公司 Shini Plastics Technologies, Inc.	表面要求		/	
标记	更改前	更改后	更改人	日期	审核	日期			物料号		/	



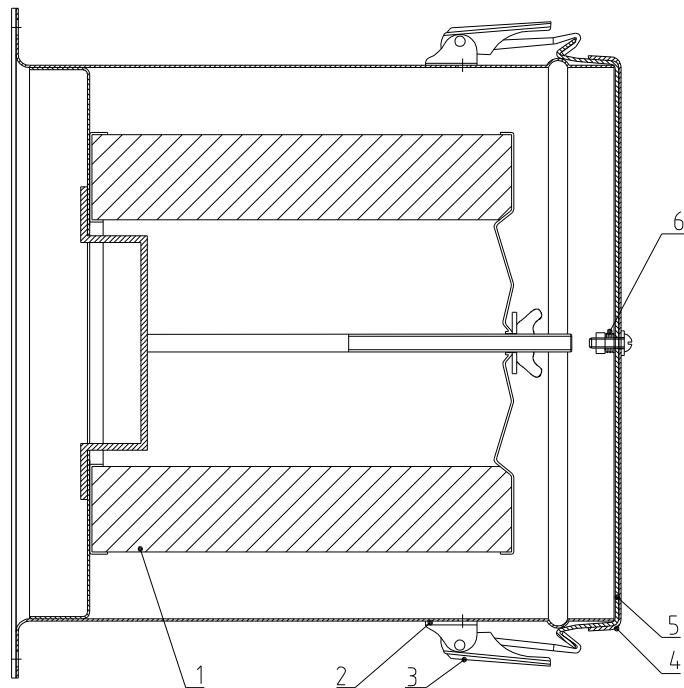
14	YW64040700100	非金属嵌件六角锁紧螺母GB/T889.1 M4		6	
13	YW02003000400	弹簧扣可调式SAL-6U-A-35(C版)		3	
12	BA10020000210	排风管SEHD-200-A-14(200/1000)(0版)(吸粉)(有模具)	ZL101	1	
11	YR10204000000	排风管迫紧SHD-200/400	橡胶	1	
10	YW66061300000	平垫圈A级GB/T97.1 6-达克锈		4	
9	YW65006000100	标准型弹簧垫圈GB/T93 6-达克锈		4	
8	YW60062000100	六角头螺栓GB/T5781 M6x20-4.8-达克锈		4	
7	YR50241400100	过滤器ADC3 透紫橡胶(SMD-2000H-A-ALL-11)B版	组合体	1	
6	ADC-3-A-02	过滤器外壳	焊件	1	
5	ADC-3-A-01	下盖	焊件	1	
4	YE66515800000	PVC透明软管2寸	PVC	1	L=200mm
3	YW02002500000	不锈钢管束2.5"	SUS201	2	
2	YR40012500000	塑胶接头1.25"	组合体	1	
1	YR40000000100	底塞ADC-1-A-05 0版(有模具)	HCF	1	
序号	代号	名称	材质	数量	备注

					制图	版号	标题	图号	比例	1:10	数量	1
					设计	核准	ADC-3	ADC-3-ALL	材质			
					校对		排风空气滤清器			表面要求		
标记	更改前	更改后	更改人	日期	审核	日期	SHINI 信易电热机械股份有限公司 Shini Plastics Technologies, Inc.				物料号	



10	YR10204.000000	排风管逆紧SEHD-200-A-15(0版)橡胶(有模具)		1	
9	BH11004.010310	快速接头4寸HAR-200-A-03-A(SUS)		1	
8	YW7204.3600000	耐热风管4英寸双层红×3.6米		0.5	
7	YW02004.500000	不锈钢管束4.5寸(91-114mm)		2	
6	YW01126.900000	风罩弹簧(TB-3-A-10)		1	
5	BL00000.5004.20	风机过滤桶盖5寸-01(HAR-5)(有模具)		1	
4	BL00000.5003.20	风机过滤桶风罩5寸-02(HAR-5)(有模具)		1	
3	YW02003.0004.00	弹簧扣可调式SAL-6U-A-35		2	
2	YR40000.600800	弹簧扣塑胶垫块SAL-6U(白色)(有模具)		2	
1	YR50181.900000	过滤器HAR外188×内114/88×高191		1	
序号	代号	名称	材料	数量	备注

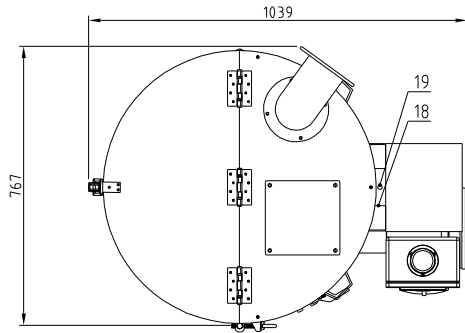
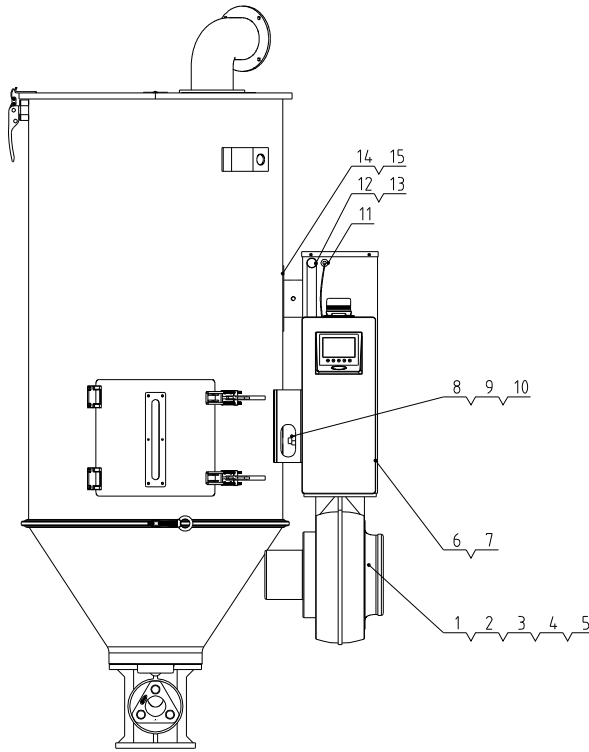
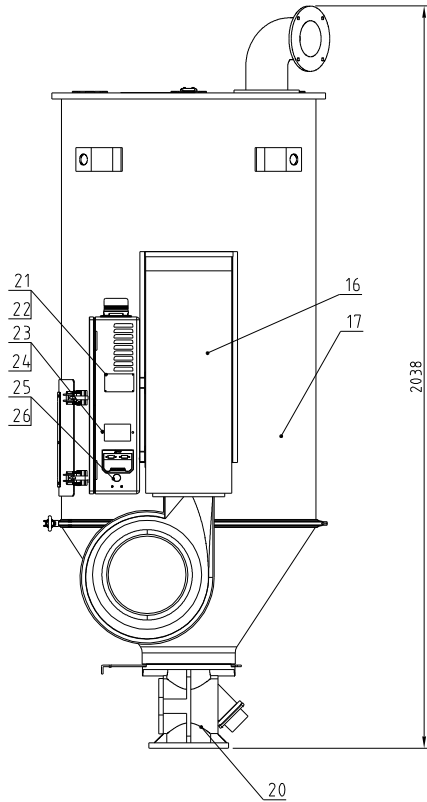
					制图	版号	标题	图号	比例	1:1	数量	1
					设计	核准	HAR-200	HAR-200-ALL	材质			
					校对		热风回收器			表面要求		
标记	更改前	更改后	更改人	日期	审核	日期	信易电热机械股份有限公司 Shini Plastics Technologies, Inc.				物料号	



6	YW01126900000	风罩弹簧 (TB-3-A-10)		1	
5	BL00000500420	风机过滤桶盖5寸-01 (HAR-5) (有模具)		1	
4	BL00000500320	风机过滤桶风罩5寸-02 (HAR-5) (有模具)		1	
3	YW02003000400	弹簧扣可调式SAL-6U-A-35		2	
2	YR40000600800	弹簧扣塑胶垫块SAL-6U(白色) (有模具)		2	
1	YR50181900000	过滤器HAR外188×内114/88×高191		1	
序号	代号	名称	材料	数量	备注

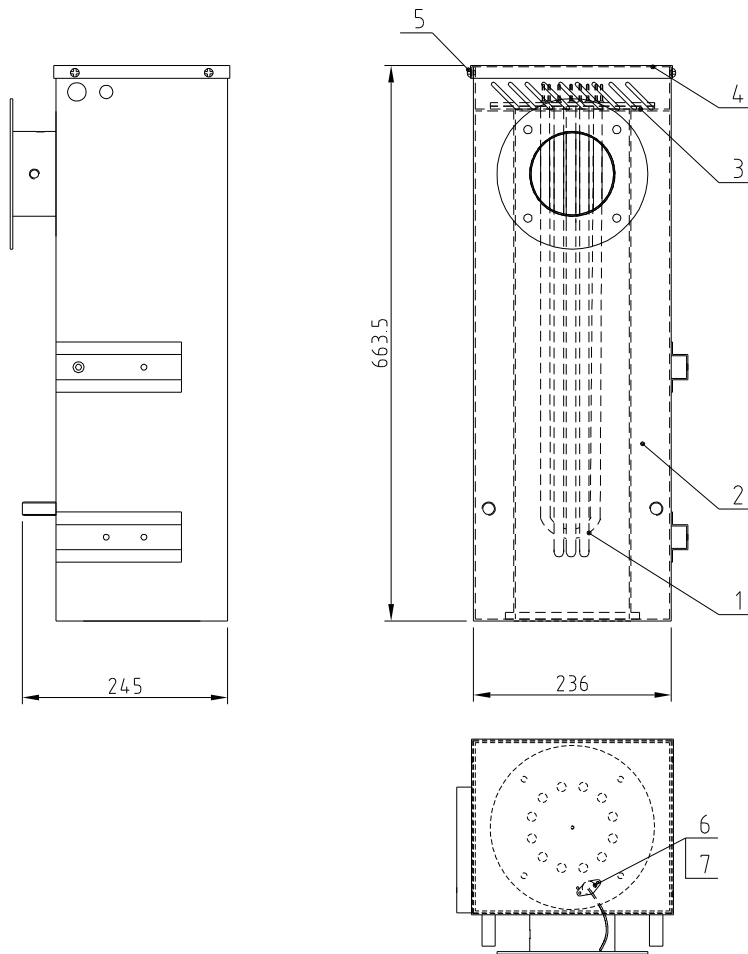
					制图	版号	标题	图号	比例	1:1	数量	
					设计	核准	AIF-200 风机入口过滤器	AIF-200-ALL			材质	
					校对		信易电热机械股份有限公司 Shini Plastics Technologies, Inc.		表面要求			
标记	更改前	更改后	更改人	日期	审核	日期			物料号			

干燥风车功率	干燥电热功率	料桶容量	机型版本号
0.35kW	9.6kW	300kg	Ver.B



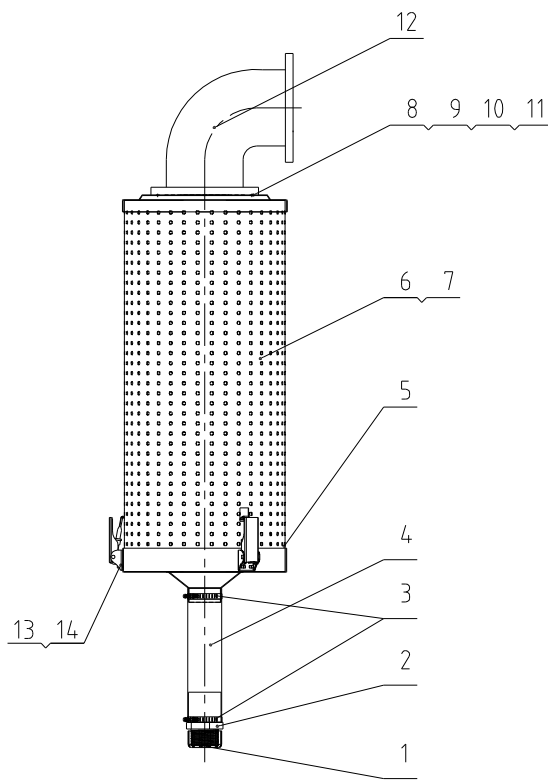
26	YW67042000600	十字槽型圆头大扁螺帽GB6170 M12-达克斯		2	
25	YR40002600000	三头大扁螺帽GB6170 M12-达克斯		1	
24	YW67040600600	十字槽型圆头大扁螺帽GB6170 M12-达克斯		2	
23	BL01005009820	标准型圆头大扁螺帽GB6170 M12-达克斯	SPCC1.0	1	
22	YW69020500000	螺钉GB/T 827 2x5		4	
21	YP30804900700	铝板螺母(小)美国通用 80x45mm		1	
20	BY10100000050	磁力底座MB-100	组合件	1	
19	YW80010200100	堵头 1/4		1	
18	YE90054001300	轴衬φ10x10x1.5 (SUS-1200+12 轴衬)	组合件	1	
17	SEHD-300-A-ALL	干燥箱	组合件	1	
16	SEHD-300-230V-A-ALL	加热箱 (230V)	组合件	1	
15	BW72201200610	标准型圆头大扁螺帽GB6170 M12-达克斯	组合件	1	
14	YW60082010000	六角螺母M8 (防漆膜) (SUS201)	SUS202	4	
13	YE66018500000	尼龙软管PA6-AD18.5B	PA6	0.4	
12	YE67013500700	快速接管螺母PG1-F13.5B/AD18.5	PA66	1	
11	YR30000000200	标准型圆头大扁螺帽GB6170 M12-达克斯	丁基橡胶	1	
10	YW65012000000	标准型圆头大扁螺帽GB6170 M12-达克斯		2	
9	YW66024130000	十字槽型圆头大扁螺帽GB6170 M12-达克斯		2	
8	YW64012100000	六角螺母GB/T6170 M12-达克斯		2	
7	YW62061000000	十字槽型圆头大扁螺帽GB6170 M12-达克斯		4	
6	BL01500200121	控制箱长条SEED-500-1-28 (E版)	组合件	1	3W/4W用, 达克斯系列
5	YR10020000600	风阻型圆头大扁螺帽GB6170 M12-达克斯	白砂胶	1	
4	YW66081600000	平垫圈A级GB/T97.1 B-达克斯		4	
3	YW65008000100	标准型圆头大扁螺帽GB6170 M12-达克斯		4	
2	YW60082500100	六角圆头螺帽GB/T6170 M12-达克斯		4	
1	BM40535000250	漏斗φ350W 300mm/240mm/50mm/60mm(白色)	组合件	1	

制图	版号	标题	SEHD-300-230V	图号		比例	1:1	数量	
设计	核准	高效节能料斗干燥机					材质	/	
校对	核准	SHINI 信易电热机械股份有限公司					表面要求	/	
标记	更改前	更改后	更改人	日期	审核	日期	物料号	/	



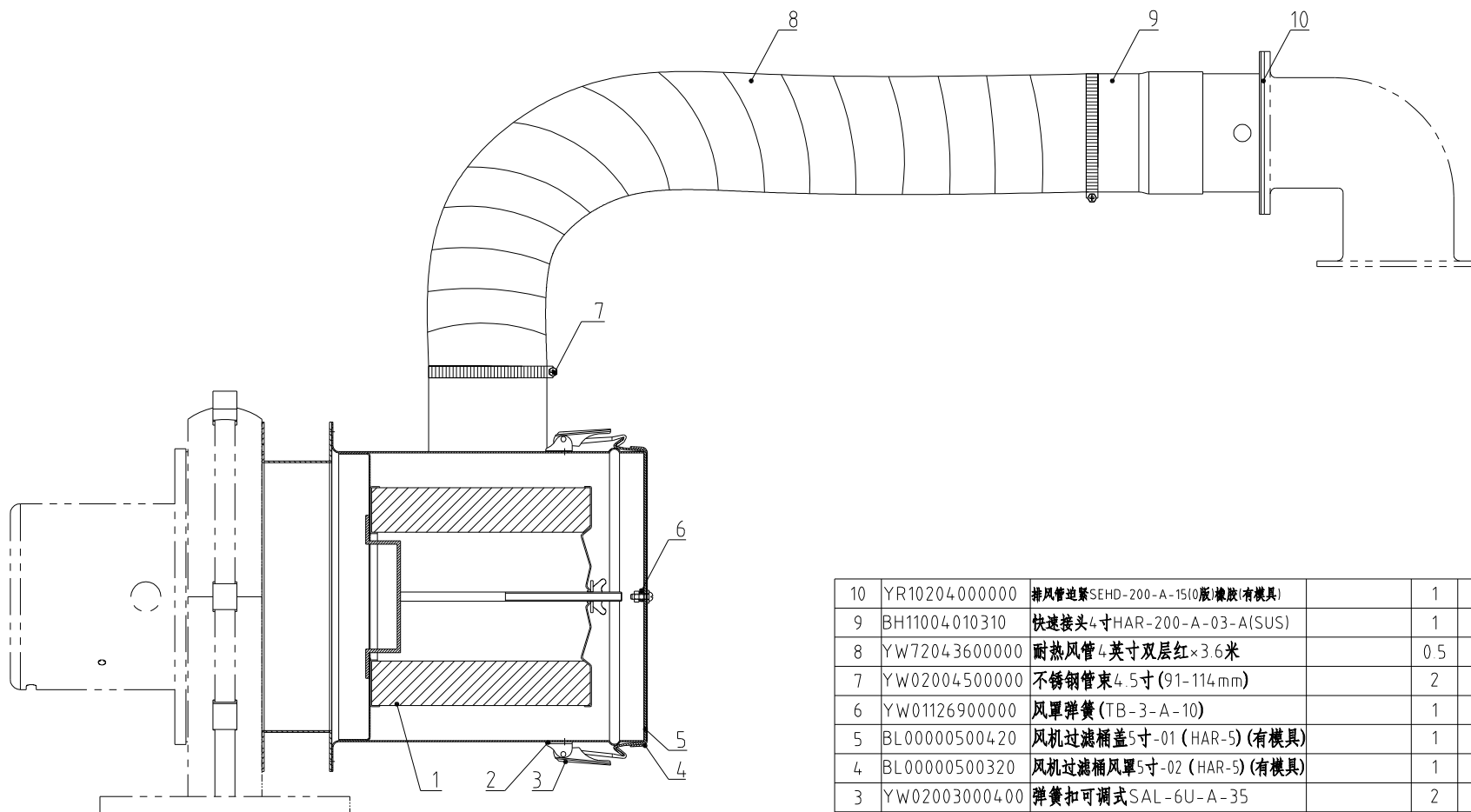
7	YW63030600000	十字槽盘头螺钉GB/T-823 M3x6-达克罗		2	
6	BE85018000150	密封橡胶圈(PPC耐油圈175x20mm(绝缘圈))	组件	1	
5	YW63050800000	十字槽盘头螺钉GB/T-818 M5x8-达克罗		8	
4	SEHD-200-B-03	加热箱盖	SPCC15	1	
3	YR10020000600	风机进紧SEHD-200-A-13白砂胶		1	
2	SEHD-200-B-01	加热箱体	组合件	1	
1	BH70030000550	电热管SEHD-300-B-05 9.6KWφ230V(0版)	组合件	1	
序号	代号	名称	材质	数量	备注

					制图	版号	标题 SEHD-300-230V	图号	比例	1:8	数量	
					设计	核准	加热箱 (230V)	SEHD-300-230V-A-ALL			材质	/
					校对			信易電熱機械股份有限公司 Shini Plastics Technologies, Inc.	表面要求		/	
标记	更改前	更改后	更改人	日期	审核	日期			物料号		/	



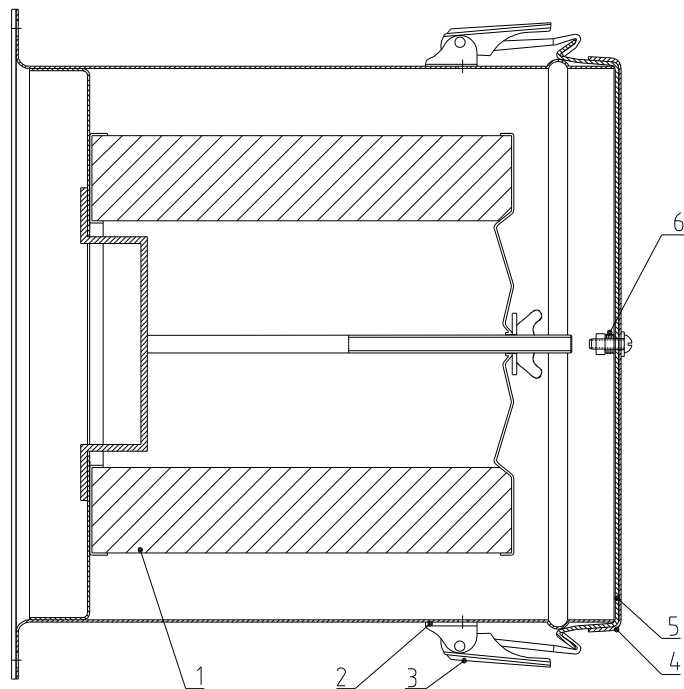
14	YW64040700100	非金属嵌件六角锁紧螺母GB/T889.1 M4		6	
13	YW02003000400	弹簧扣可调式SAL-6U-A-35(C版)		3	
12	BA10020000210	排风管SEHD-200-A-14(200/1000)(0版)(喷粉)(有模具)	ZL101	1	
11	YR10204000000	排风管迫紧SHD-200/400	橡胶	1	
10	YW66061300000	平垫圈A级GB/T97.1 6-达克锈		4	
9	YW65006000100	标准型弹簧垫圈GB/T93 6-达克锈		4	
8	YW60062000100	六角头螺栓GB/T5781 M6x20-4.8-达克锈		4	
7	YR50241400100	过滤器ADC3 透紫橡胶(SMD-2000H-A-ALL-11)B版	组合体	1	
6	ADC-3-A-02	过滤器外壳	焊件	1	
5	ADC-3-A-01	下盖	焊件	1	
4	YE66515800000	PVC透明软管2寸	PVC	1	L=200mm
3	YW02002500000	不锈钢管束2.5"	SUS201	2	
2	YR40012500000	塑胶接头1.25"	组合体	1	
1	YR40000000100	底塞ADC-1-A-05 0版(有模具)	HCF	1	
序号	代号	名称	材质	数量	备注

					制图	版号	标题	图号	比例	1:10	数量	1
					设计	核准	ADC-3	ADC-3-ALL			材质	
					校对		信易电热机械股份有限公司 Shini Plastics Technologies, Inc.		表面要求			
标记	更改前	更改后	更改人	日期	审核	日期			物料号			



10	YR10204.000000	排风管边紧SEHD-200-A-15(0版)橡胶(有模具)		1	
9	BH11004.010310	快速接头4寸HAR-200-A-03-A(SUS)		1	
8	YW7204.3600000	耐热风管4英寸双层红×3.6米		0.5	
7	YW02004.500000	不锈钢管束4.5寸(91-114mm)		2	
6	YW01126.900000	风罩弹簧(TB-3-A-10)		1	
5	BL00000.5004.20	风机过滤桶盖5寸-01(HAR-5)(有模具)		1	
4	BL00000.5003.20	风机过滤桶风罩5寸-02(HAR-5)(有模具)		1	
3	YW02003.0004.00	弹簧扣可调式SAL-6U-A-35		2	
2	YR40000.600800	弹簧扣塑胶垫块SAL-6U(白色)(有模具)		2	
1	YR50181.900000	过滤器HAR外188×内114/88×高191		1	
序号	代号	名称	材料	数量	备注

					制图	版号	标题	图号	比例	1:1	数量	1
					设计	核准	HAR-200	HAR-200-ALL	材质			
					校对		信易电热机械股份有限公司 Shini Plastics Technologies, Inc.			表面要求		
标记	更改前	更改后	更改人	日期	审核	日期					物料号	



6	YW01126900000	风罩弹簧 (TB-3-A-10)		1	
5	BL00000500420	风机过滤桶盖5寸-01 (HAR-5) (有模具)		1	
4	BL00000500320	风机过滤桶风罩5寸-02 (HAR-5) (有模具)		1	
3	YW02003000400	弹簧扣可调式SAL-6U-A-35		2	
2	YR40000600800	弹簧扣塑胶垫块SAL-6U(白色) (有模具)		2	
1	YR50181900000	过滤器HAR外188×内114/88×高191		1	
序号	代号	名称	材料	数量	备注

					制图	版号	标题	图号	比例	1:1	数量	
					设计	核准	AIF-200	AIF-200-ALL		材质		
				校对				信易电热机械股份有限公司 Shini Plastics Technologies, Inc.			表面要求	
标记	更改前	更改后	更改人	日期	审核	日期					物料号	