

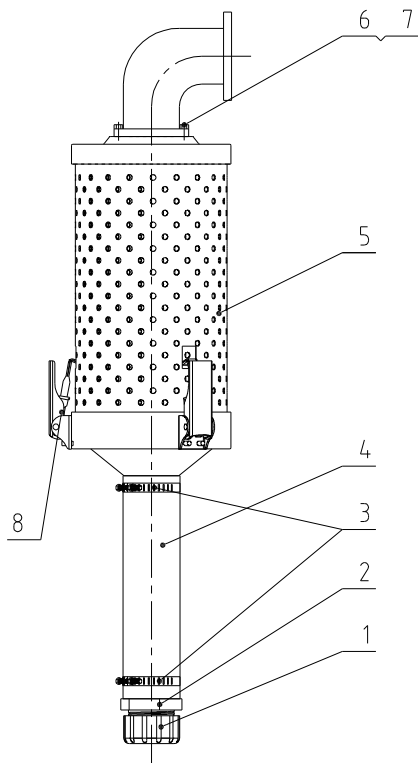
48	YR20060420000	密封砂胶条6×4SHD-12EB(龙峰)	砂胶	1	1.03M
47	YW09001201200	三通管下盖SHD-12E-A-11图纸版本0有模具	SPCC1.0	1	

标记	更改前	更改后	更改人	日期	审核	制图	版号
						设计	核准
						校对	核准
						日期	日期

标题	图号	比例	17	数量
SHD-12E 料斗干燥机				
信易电热机械股份有限公司 Shini Plastics Technologies, Inc.		表面要求		材质
		物料号		

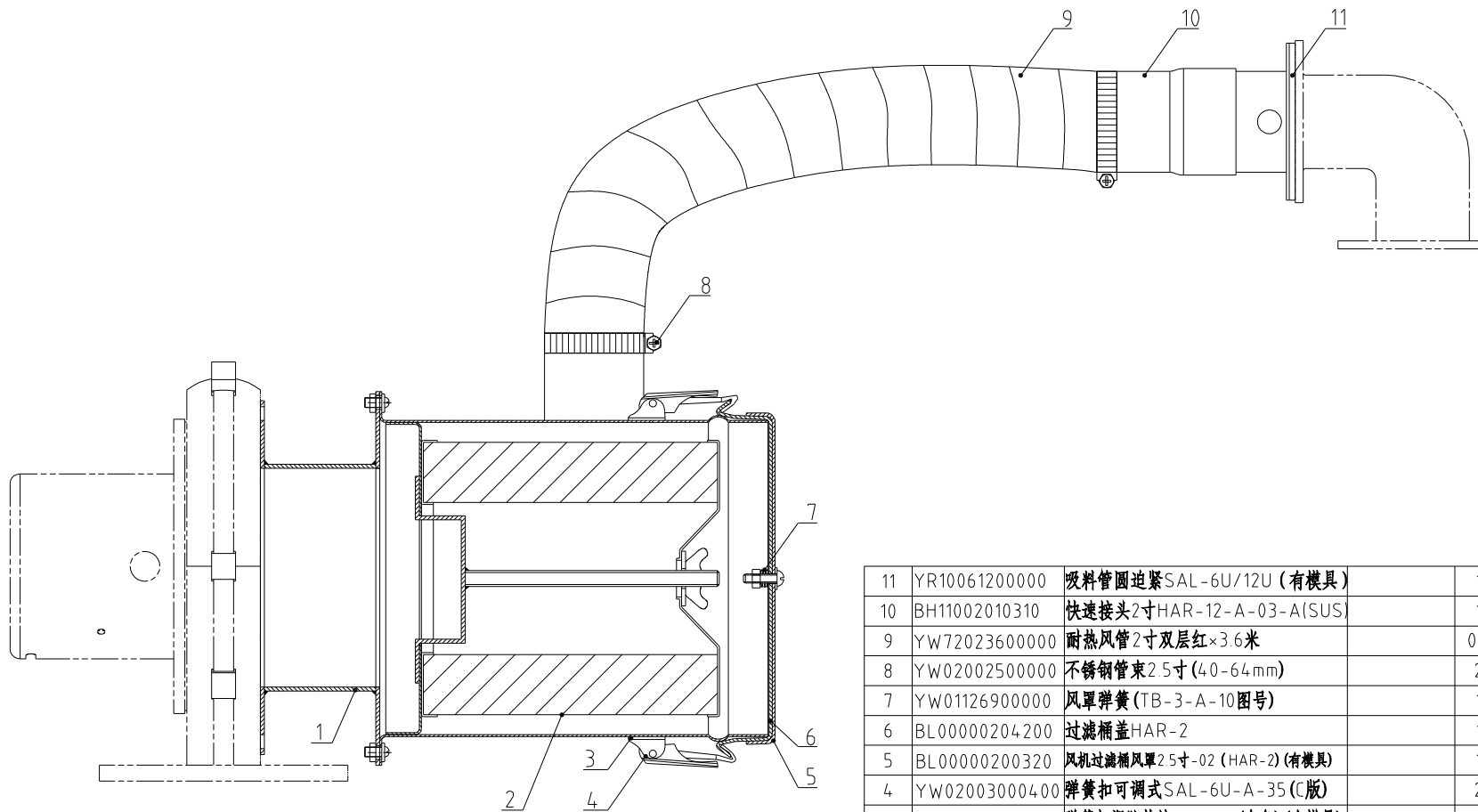
风车功率	电热管功率	料桶容量	机型版本号	
50Hz:0.1kW	60Hz:0.125kW	2.2kW	12kg	Ver.C

46	YE60122000100	密封砂胶条φ120×132mm筒头胶条φ120×15	组件	1	
45	BH70120300150	电热管SEHD(SHD)-12-2.2KW/3φ.400V	组件	1	
44	YE90055501300	抽电机S×55L×M8×11M(GSD-40U-A-2L 带脚0脚)	组件	1	
43	YL01121500100	排风管SHD-12E-A-09图纸版本0龙峰	焊件	1	
42	YW60082000200	六角头螺栓GB/T5783 M8×20-8.8-达克纳		4	
41	YW90001200200	箱体合页SHD-12E-A-08图纸版本0小鑫龙峰	组件	1	
40	YR10002500100	盖迫紧SHD-25白砂胶(有模具)	白砂胶	1	
39	YW90001202800	桶盖SHD-12E-A-05图纸版本0龙峰	SPCC1.0	1	
38	YW62061000000	十字槽大扁头螺钉JIS1111 M6×10-达克纳		3	
37	BL011214.00120	把手钩SHD-12E-A-14.图纸版本0有模具	SUS201	1	
36	YW60083000200	六角头螺栓GB/T5783 M8×30-8.8-达克纳		4	
35	BW09202000000	四方板SEHD-100-A-09(0版)(有模具)	SPCC1.0	1	
34	YW67030800000	十字槽盖头自攻螺紧螺钉GB6560 M3×8达克纳		2	
33	BE85018000350	温度保护器K190最长版(0) (带脚带开) (带保护胶脚)	组件	1	
32	YW00121000000	把手SEHD-25-A-08(0版)(有模具)	组件	1	
31	YW64000500000	六角螺母M5防松动		6	
30	BW09000630040	视料窗铁片六孔(镀锌)	SPCC2.0	1	
29	YR40001200000	亚克力六孔SEHD-12-A-12(0版) 材质:PC(有模具)	PC	1	
28	YR40000600000	视料窗迫紧六孔(有模具)SEHD-12-A-11(0版)	橡胶	1	
27	YW66000600000	开口挡圈GB/T896 6		2	
26	YW90481203800	横肖长4.8 SHD-12EB(龙峰)	Q235	2	
25	YW66103200000	大垫圈A数GB/T96 10I10.5×30×2.5I-达克纳		2	
24	YW90001200400	梅花吊环螺帽小号M10×4.0 SHD-12EB(龙峰)	Q235	2	
23	YW90001200300	梅花吊环螺帽小号SHD-12EB(龙峰)	锌合金	2	
22	BL01120700220	上筒网SHD-12E-A-07图纸版本0	SUS201	1	
21	YL01001200700	下筒网组合SHD-12E-A-06图纸版本0龙峰	SUS201	1	
20	YW20001200100	料斗SHD-12E-A-03图纸版本0龙峰	AC4B	1	
19	BY10001200850	底座组合SHD-12EB(龙峰)	组件	1	
18	YW80010200100	堵头 1/4		1	
17	YW69042000200	十字槽盖头组合螺钉/T 9074.4-M4×20-达克纳		2	
16	YW67040600600	十字槽盖头自攻螺紧螺钉GB6560 M4×6达克纳		4	
15	YW67051000700	十字槽盖头自攻螺紧螺钉GB6560 M5×10达克纳		7	
14	BL01005000720	控制箱短箱SEHD-50-ALL-02(0版)	焊件	1	
13	YW65008000100	标准型弹簧垫圈GB/T93 8-达克纳		16	
12	YW66081900000	平垫圈8×19×2.0达克纳		16	
11	YW60082500100	六角头螺栓GB/T5783 M8×25-12.9-达克纳		8	
10	YM40151204.100	抽电机15#(12E)3φ380-4.15V/50/60HZ/1100/125W	组件	1	
9	SHD-12E-A-01	储料箱体	组件	1	
8	YW64000600200	六角螺母M6(防松动)		2	
7	YW61062500000	内六角圆柱头螺钉/T70.1 M6×25-A2-70I/SUS		2	
6	YW65006000100	标准型弹簧垫圈GB/T93 6-达克纳		6	
5	YW66061300000	平垫圈A数GB/T97.1 6-达克纳		6	
4	YW60061200000	六角头螺栓GB/T5783 M6×12-12.9-达克纳		6	
3	YW90001200100	桶盖合页SHD-12E-A-10图纸版本0小鑫龙峰	组件	1	
2	YW63061500000	十字槽盖头螺钉GB/T-818 M6×15-达克纳		4	
1	YW20001201800	排风管SHD-12E-A-04.图纸版本0龙峰	AC4B	1	



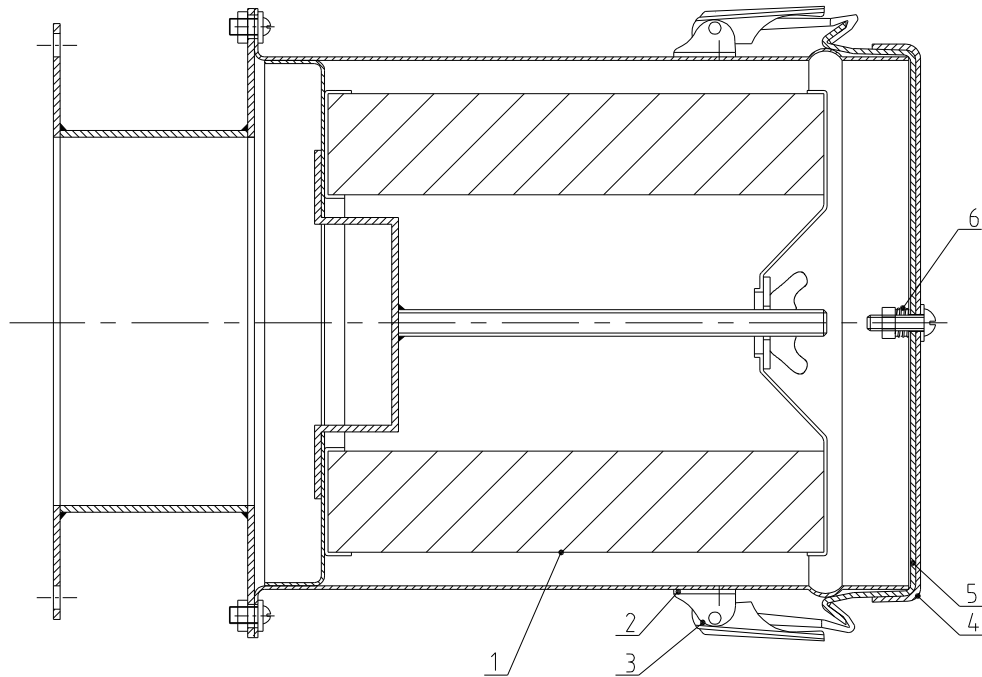
8	YW02003000400	弹簧扣可调式SAL-6U-A-35 (C版)		3	
7	BA10001200110	排风管SHD-12-A-01(喷漆)(有模具)		1	
6	YR10001200700	排风管进紧SHD-12 ADC-1-A-04(橡胶)(有模具)		1	
5	YR50127000000	过滤器ADC(外126×内70×高254mm ADC-1-A-06(0版))		1	
4	YE66515800000	PVC透明软管2寸内径50mm×0.8mm		1	
3	YW02002500000	不锈钢管束2.5寸(40-64mm)		2	
2	YR40012500000	塑胶接头1.25"		1	
1	YR40000000100	底塞ADC-1-A-05 0版(有模具)		1	
序号	代号	名称	材质	数量	备注

					制图	版号	标题	图号	比例	1:6	数量	1
					设计	核准	排风空气滤清器	ADC-1-ALL			材质	
				校对	表面要求							
标记	更改前	更改后	更改人	日期	审核	日期	信易电热机械股份有限公司 Shini Plastics Technologies, Inc.		物料号			



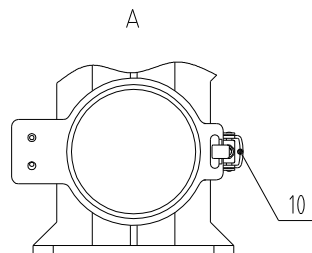
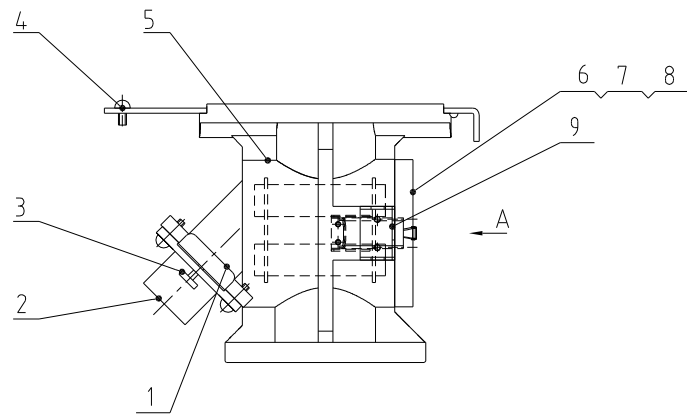
11	YR10061200000	吸料管圆迫紧SAL-6U/12U (有模具)	1		
10	BH11002010310	快速接头2寸HAR-12-A-03-A(SUS)	1		
9	YW72023600000	耐热风管2寸双层红×3.6米	0.3		
8	YW02002500000	不锈钢管束2.5寸(40-64mm)	2		
7	YW01126900000	风罩弹簧(TB-3-A-10图号)	1		
6	BL00000204200	过滤桶盖HAR-2	1		
5	BL00000200320	风机过滤桶风罩2.5寸-02 (HAR-2) (有模具)	1		
4	YW02003000400	弹簧扣可调式SAL-6U-A-35 (C版)	2		
3	YR40000600800	弹簧扣塑胶垫块SAL-6U (白色) (有模具)	2		
2	YR50138000000	过滤器ADC14 发泡橡胶[AIF-12-A-ALL-01] 0版	1		
1	BL90120500120	热风机回收器转法兰HAR-12-A-05 (图纸版号B)	1		
序号	代号	名称	材料	数量	备注

					制图	版号	标题	图号	比例	1:3	数量	1
					设计	核准	HAR-12	HAR-12-ALL				
					校对		风机入口过滤器					
标记	更改前	更改后	更改人	日期	审核	日期	2014.02.13	信易电热机械股份有限公司 Shini Plastics Technologies, Inc.		表面要求		
									物料号			



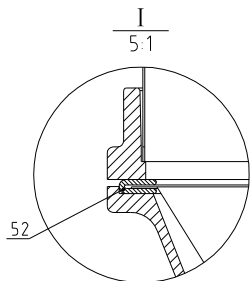
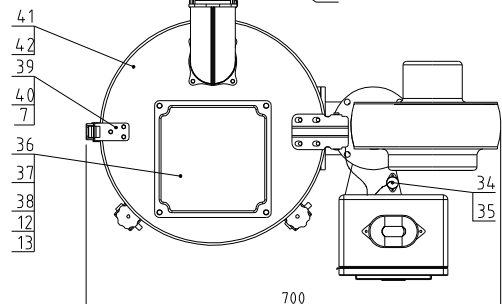
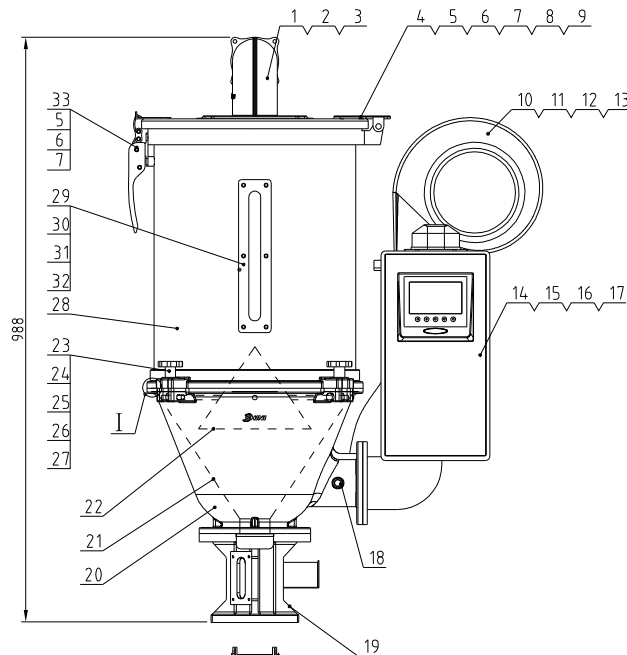
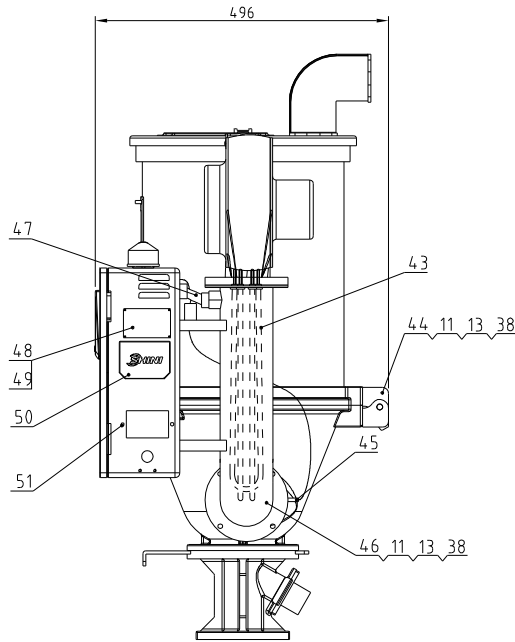
6	YW01126900000	风罩弹簧(TB-3-A-10图号)		1	
5	BL00000204200	过滤桶盖HAR-2		1	
4	BL00000200320	风机过滤桶风罩2.5寸-02 (HAR-2) (有模具)		1	
3	YW02003000400	弹簧扣可调式SAL-6U-A-35 (C版)		2	
2	YR40000600800	弹簧扣塑胶垫块SAL-6U (白色) (有模具)		2	
1	YR50138000000	过滤器ADC14 发泡橡胶(AIF-12-A-ALL-01) 0版		1	
序号	代号	名称	材料	数量	备注

					制图		版号		标题	AIF-12	图号	AIF-12-ALL	比例	1:2	数量	1
					设计		核准		风机入口过滤器					材质		
					校对				<b>信易电热机械股份有限公司</b> <b>Shini Plastics Technologies, Inc.</b>			表面要求				
标记	更改前	更改后	更改人	日期	审核		日期	2014.0213					物料号			



10	YW02003000400	弹簧扣可调式SAL-6U-A-35		1	
9	YW09050200000	磁力底座合页SCM-38-A-21/SGD-A-12 0版(有模具)		1	
8	YW01005000100	磁力底座弹簧SHD-50-A-101		1	
7	YW70097500000	视料窗50KG(φ97×5mm)SHD-50-A-106(C版)		1	
6	BA10005000210	磁力底座镜框SHD-50-A-96-0(已加工)(有模具)		1	
5	BA20001200210	磁铁底座MB-12EB-A-01(已加工)(有模具)		1	
4	YW07001200000	大关料板HB-12-A-02(A版)(有模具)		1	
3	YW69616100000	手扭螺丝M6×16×16		1	
2	YA10005000100	落料口(有模具)SEHD-50-ALL-03(0版)		1	
1	YW09125000000	小关料板HB-12/50厚度1.4mm HB-12-A-03(0版)(有模具)		1	
序号	代号	名称	材质	数量	备注

					制图	版号	标题	图号	比例	1:5	数量	1
					设计	核准	MB-12EB 磁力底座	MB-12EB-ALL		材质		
					校对		信易电热机械股份有限公司 Shini Plastics Technologies, Inc.			表面要求		
标记	更改前	更改后	更改人	日期	审核	日期			20130108		物料号	

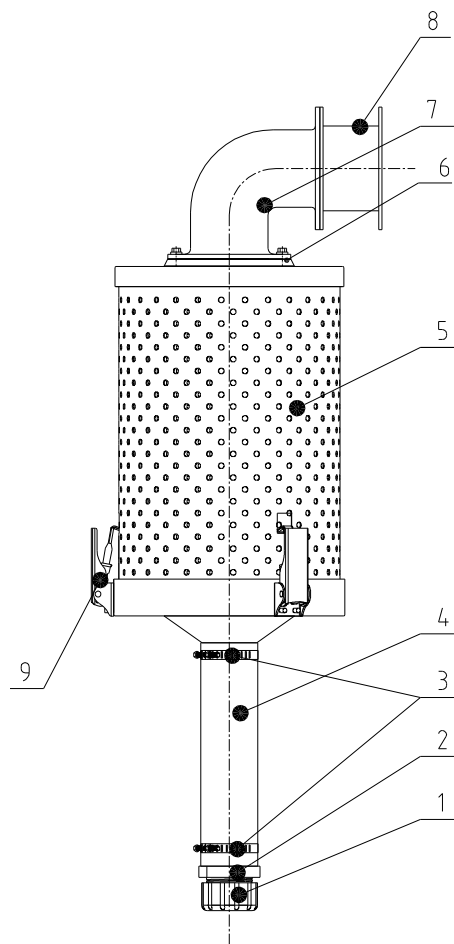


风车功率	电热管功率	料桶容量	机型版本号	
50Hz:0.17kW	60Hz:0.205kW	3kW	25kg	Ver.D

46	BL01250800121	热风管SHD-25E-A-08(钣金)	焊件	1
45	YE90055501300	接地线φ6mmL=1000-40x2(管型)	组件	1
44	YW09125000100	桶后盖SHD-50E-A-07	组件	1
43	BH70250300150	电热管SHD-25E-01-350/3/9400V	组件	1
42	YR10002500100	盖逆胶SHD-25白砂胶(有模具)	白砂胶	1
41	YW90038302000	桶盖SHD-25E-A-04龙峰	SPCC14	1
40	YW62061000000	十字轴大扁头螺帽T51111 M6x10-达克斯		3
39	BL011214.00120	把手套SHD-12E-A-14有模具	SUS201	1
38	YW66081600000	平垫圈GB/T97.1 16-40(64.0)达克斯		12
37	YW60083000200	六角头螺帽GB/T5783 M6x20-8.8-达克斯		4
36	BW09202000000	四方板SEED-100-A-08(有模具)	SPCC10	1
35	YW67030800000	十字轴大扁头螺帽GB5550 M6x10-达克斯		2
34	BE85013000550	温度控制仪SHD-25E(达克斯)	组件	1
33	YW00121000000	把手SHD-25-A-08(有模具)	组件	1
32	YW64.000500000	六角螺母M6防松动		6
31	BW09000630040	六孔塑料件(橡胶)SEED-12-A-16	SPCC2.0	1
30	YR4.00012000000	压克力板SHD-12-A-10 亚克力(有模具)	PC	1
29	YR4.00006000000	塑料管逆胶六孔(有模具)SHD-12-A-11	橡胶	1
28	SHD-25E-A-01	储料箱体	组件	1
27	YW66000600000	开口挡圈GB/T896 6		2
26	YW904.81203800	镀锌长48 SHD-12E(龙峰)100条/包	Q235	2
25	YW66103200000	大垫圈GB/T96 16(16.5x22.0)达克斯		2
24	YW900012004.00	镀锌螺帽M10x1.5 SHD-12E(龙峰)200条/包	Q235	2
23	YW90001200300	镀锌螺帽M6x1 SHD-12E(龙峰)200条/包	锌合金	2
22	BL01250600220	上桶网SHD-25E-A-06钢板网板	SUS201	1
21	YL01002500200	下桶网组合SHD-25E-A-05龙峰	SUS201	1
20	YW20002500100	料斗SHD-25E-A-02龙峰修形模具	AC4B	1
19	BY10050003150	标准底座组合SHD-50 (Ver.D)	组件	1
18	YW80010200100	堵头 1/4		1
17	YW6904.2000200	十字轴大扁头螺帽M10x1 M10x1-达克斯		2
16	YW6704.0600600	十字轴大扁头螺帽GB5550 M6x10-达克斯		4
15	YW67051000700	十字轴大扁头螺帽GB5550 M8x10-达克斯		4
14	BL01005000720	控制箱短槽SEED-50-ALL-02	SPCC10	1
13	YW65008000100	标准理料垫圈GB/T93 8-达克斯		16
12	YW66081900000	平垫圈8x19x2.0达克斯		4
11	YW60082500100	六角头螺帽GB/T5783 M6x25-12.9-达克斯		12
10	YM4.05034.00200	限位开关Y4000-1000000000000000000000	组件	1
9	YW64.000600200	六角螺母M6(防松动)		2
8	YW61062500000	前六角扁头螺帽T7.1 M6x25-70(SUS)		2
7	YW65006000100	标准理料垫圈GB/T93 6-达克斯		7
6	YW66061300000	平垫圈GB/T97.1 6-达克斯		6
5	YW60061200000	六角头螺帽GB/T5783 M6x12-9-达克斯		6
4	YW90001200100	镀锌合页SHD-12E-A-10 小套龙峰	组件	1
3	YW63061500000	十字轴大扁头螺帽T7-018 M6x15-达克斯		4
2	YR10500900300	温度控制仪SHD-50-A-10(有模具)	橡胶	1
1	BA10500707010	盖风管SHD-50-A-07(有模具)	AC4B	1

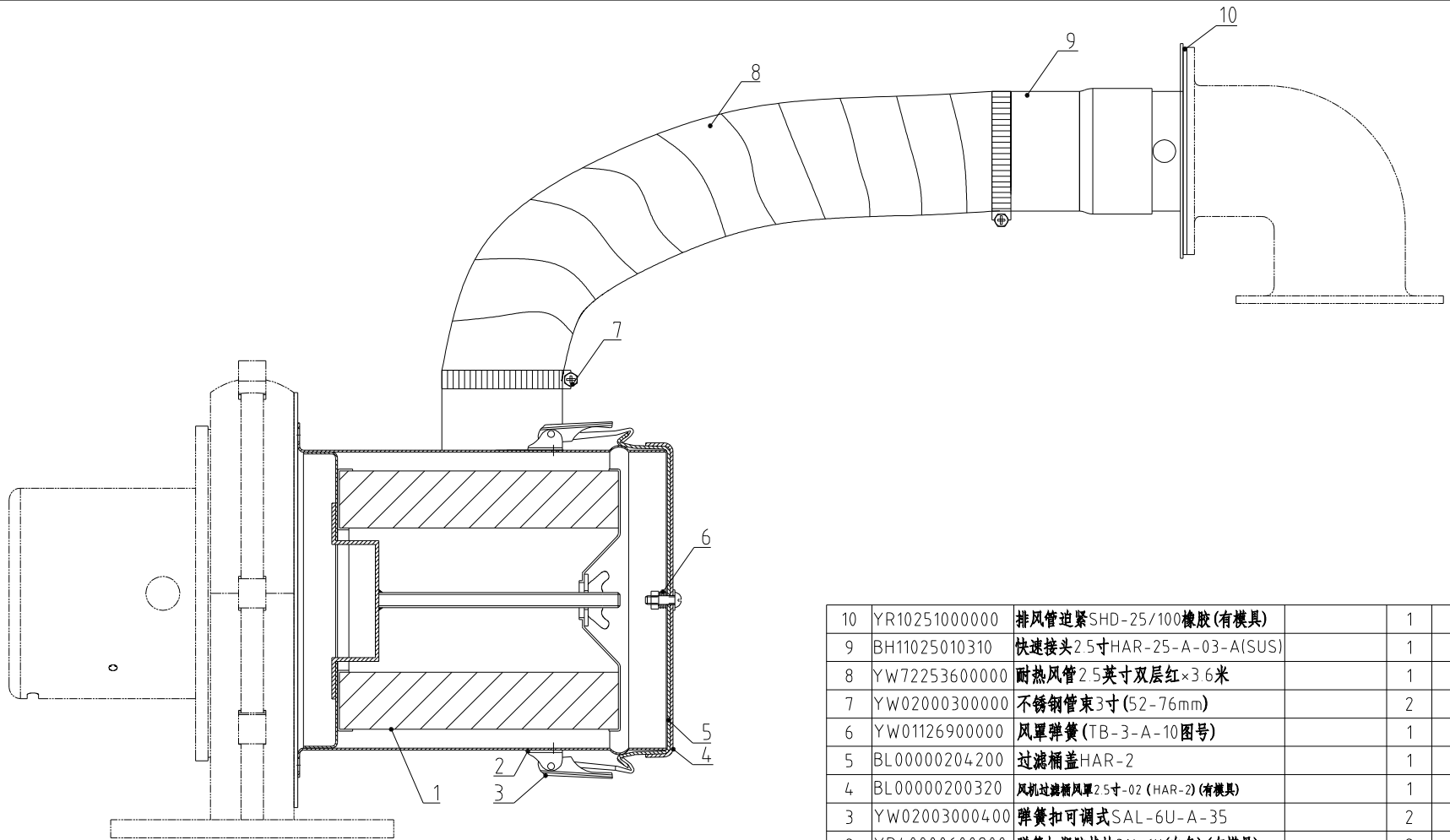
52	YR10121300200	十字轴逆胶SHD-25E-A-12(有模具)	透明砂胶	1
51	BL01005009820	前桶盖逆胶SHD-12-ALL-06(有模具)	SPCC10	1
50	YR4.04855001000	RS485通讯接口模块SHD-50E-A-11	ABS-30%PC	1
49	YW69020500000	铆钉GB/T 827 2x5		1
48	YP30804.900700	铝板垫片(小)象耳通用 30x45mm		1
47	YE60122000100	标准底座组合SHD-50 (Ver.D)		1

制图	版号	标题	SHD-25E	图号		比例	1:8	数量		备注
设计	核准	料斗干燥机(400V)						材质		
校对				信易电热机械股份有限公司 Shini Plastics Technologies, Inc.		表面要求				
标记	更改前					更改后	更改人	日期	审核	日期



9	YW02003000400	弹簧扣可调式SAL-6U-A-35(C版)		3	
8	BL90000200120	转接法兰ADC-2EB-A-01(0版)		1	
7	YW20002507000	排风管SHD-25EB-A-03(0版)(龙峰)		1	
6	YR10251000000	排风管追紧SHD-25/100橡胶(有模具)		2	
5	YR50181100000	过滤器ADC2 追紧橡胶(SMD-1000H-A-ALL-09) 0版		1	
4	YE66515800000	PVC透明软管2寸内径50mm×0.8mm		1	
3	YW02002500000	不锈钢管束2.5寸(40-64mm)		2	
2	YR40012500000	塑胶接头1.25"		1	
1	YR40000000100	底塞ADC-1-A-05 0版(有模具)		1	
序号	代 号	名 称	材 质	数量	备注

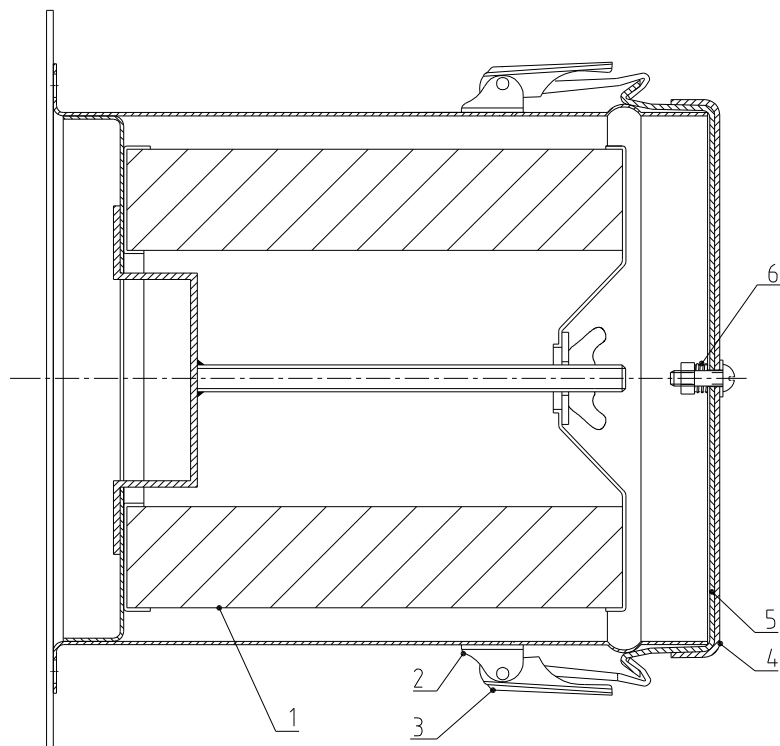
					制图	版号	标题	图号	比例	1:6	数量	1
					设计	核	ADC-2EB	ADC-2EB-ALL				
				校对	准	排风空气滤清器		表面要求				
标记	更改前	更改后	更改人	日期	审核	日期	信易电热机械股份有限公司 Shini Plastics Technologies, Inc.			物料号		



10	YR10251000000	排风管迫紧SHD-25/100橡胶(有模具)		1	
9	BH11025010310	快速接头2.5寸HAR-25-A-03-A(SUS)		1	
8	YW72253600000	耐热风管2.5英寸双层红×3.6米		1	
7	YW02000300000	不锈钢管束3寸(52-76mm)		2	
6	YW01126900000	风罩弹簧(TB-3-A-10图号)		1	
5	BL00000204200	过滤桶盖HAR-2		1	
4	BL00000200320	风机过滤网风罩2.5寸-02(HAR-2)(有模具)		1	
3	YW02003000400	弹簧扣可调式SAL-6U-A-35		2	
2	YR40000600800	弹簧扣塑胶垫块SAL-6U(白色)(有模具)		2	
1	YR50138000000	过滤器ADC14 发泡橡胶(AIF-12-A-ALL-01)0版		1	
序号	代号	名称	材料	数量	备注

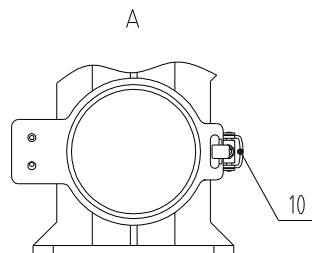
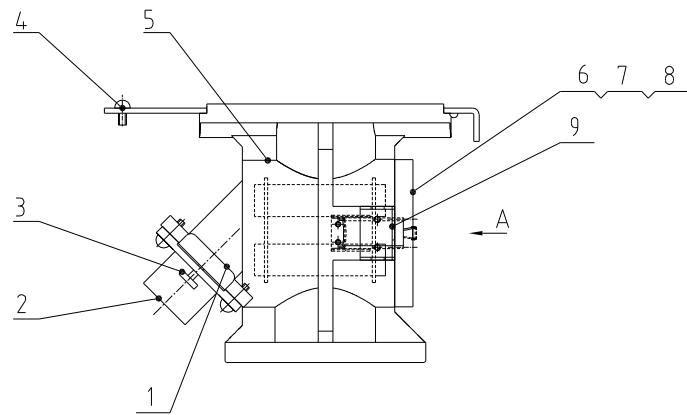
					制图	版号	标题	图号	比例	1:3	数量	1
					设计	核准	HAR-25EB	HAR-25EB-ALL			材质	
					校对		信易电热机械股份有限公司 Shini Plastics Technologies, Inc.		表面要求			
标记	更改前	更改后	更改人	日期	审核	日期			20200917	物料号		





6	YW01126900000	风罩弹簧(TB-3-A-10图号)		1	
5	BL00000204200	过滤桶盖HAR-2		1	
4	BL00000200320	风机过滤桶风罩2.5寸-02 (HAR-2) (有模具)		1	
3	YW02003000400	弹簧扣可调式SAL-6U-A-35		2	
2	YR40000600800	弹簧扣塑胶垫块SAL-6U(白色) (有模具)		2	
1	YR50138000000	过滤器ADC14 发泡橡胶(AIF-12-A-ALL-01) 0版		1	
序号	代号	名称	材料	数量	备注

					制图	版号	标题	图号	比例	1:2	数量	1
					设计	核准	AIF-25EB 风机入口过滤器	AIF-25EB-ALL		材质		
					校对		<b>SHINI</b> 信易電熱機械股份有限公司 Shini Plastics Technologies, Inc.		表面要求			
标记	更改前	更改后	更改人	日期	审核	日期			20200917	物料号		



10	YW02003000400	弹簧扣可调式SAL-6U-A-35		1	
9	YW09050200000	磁力底座合页SCM-38-A-21/SGD-A-12 0版(有模具)		1	
8	YW01005000100	磁力底座弹簧SHD-50-A-101		1	
7	YW70097500000	视料窗50KG(φ97×5mm)SHD-50-A-106(C版)		1	
6	BA10005000210	磁力底座镜框SHD-50-A-96-0(已加工)(有模具)		1	
5	BA20005000310	磁铁底座SHD-50-A-51(已加工)(有模具)		1	
4	YW07001200000	大关料板HB-12-A-02(A版)(有模具)		1	
3	YW69616100000	手扭螺丝M6×16×16		1	
2	YA10005000100	落料口(有模具)SEHD-50-ALL-03(0版)		1	
1	YW09125000000	小关料板HB-12/50厚度1.4mm HB-12-A-03(0版)(有模具)		1	
序号	代号	名称	材质	数量	备注

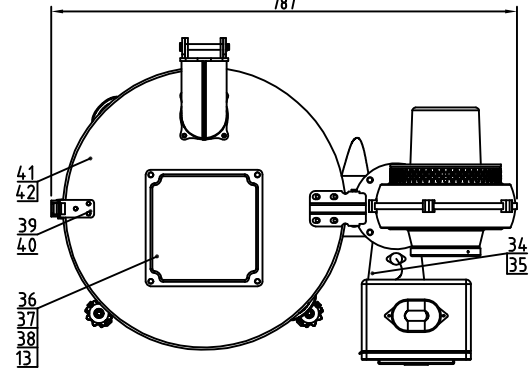
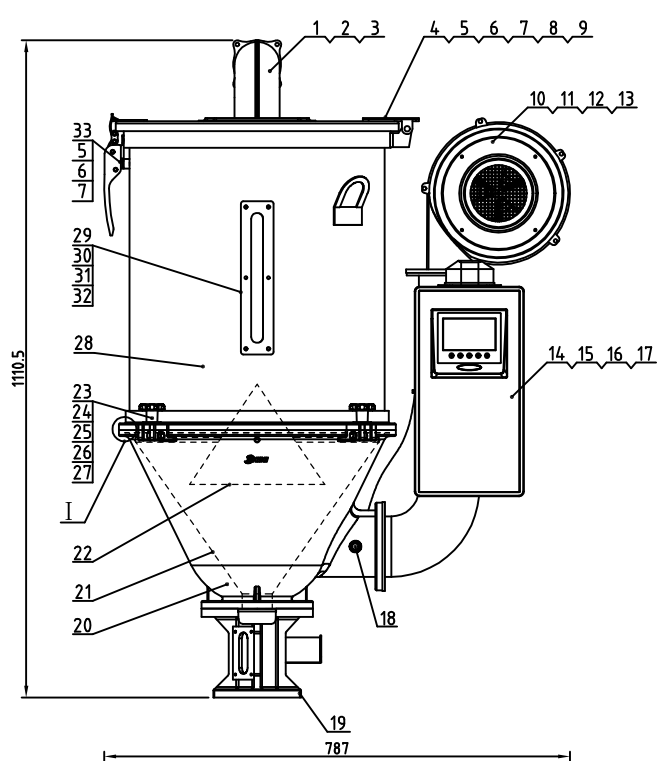
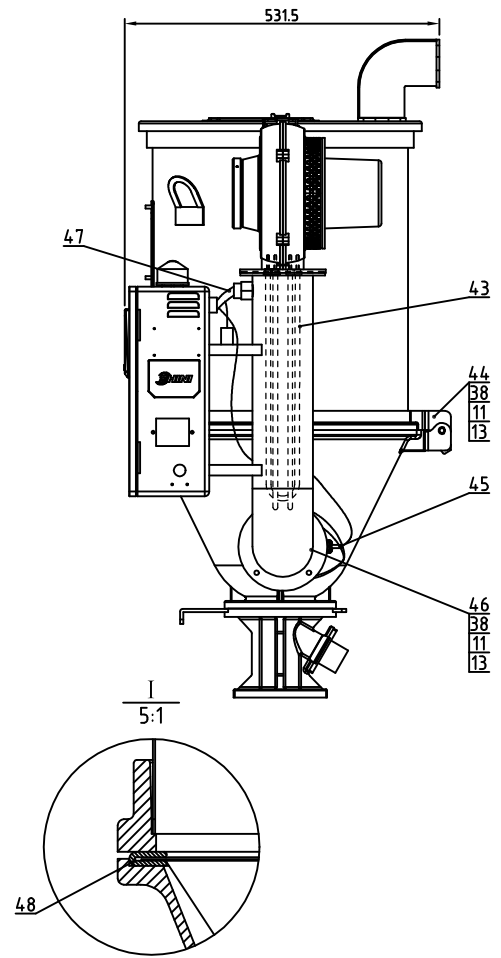
					制图	版号	标题	图号	比例	1:5	数量	1
					设计	核准	MB-50 磁力底座	MB-50-ALL		材质		
					校对		信易电热机械股份有限公司 Shini Plastics Technologies, Inc.			表面要求		
标记	更改前	更改后	更改人	日期	审核	日期			20130108		物料号	

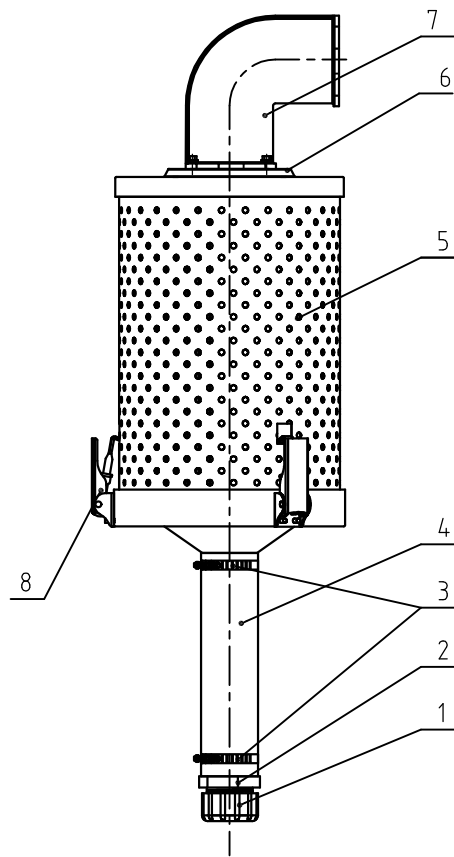
风车功率	电热管功率	料桶容量	机型版本号
50Hz:0.17kW 60Hz:0.205kW	3.9kW	50kg	Ver.C

46	YL01500800100	热风管SHD-50E-A-08图纸版本0龙峰	焊件	1	
45	YE90055501300	电热管5-55L*Φ8*1.1M(SHD-40U-A-24 管理版)	组件	1	
44	YW09125000100	桶后钮SHD-50E-A-07图纸版本0	组件	1	
43	BH70500300150	电热管SHD-50E-B-01图纸版本0-3.9kW3-400V	组件	1	
42	YR10005000100	盖迎紧SHD-50白砂胶(有模具)	白砂胶	1	
41	YW90047802000	桶盖SHD-50E-A-04图纸版本0龙峰	SPCC1.2	1	
40	YW62061000000	十字槽大扁头螺钉JIS1111 M6x10-达克罗		3	
39	BL01121400120	把手钩SHD-12E-A-14图纸版本0有模具	SUS201	1	
38	YW66081600000	平垫圈A级GB/T97.118.4×16×1.6达克罗		12	
37	YW60083000200	六角头螺栓GB/T5783 M8x30-8.8-达克罗		4	
36	BW09202000000	四方板SEHD-100-A-09(0版)(有模具)	SPCC1.0	1	
35	YW67030800000	十字盘头槽自攻螺钉GB6560 M3×8达克罗		2	
34	BE85013000550	温度保护器K130额定电压(线长0.5M)(热保护管)	组件	1	
33	YW00121000000	把手SEHD-25-A-08(0版)(有模具)	组件	1	
32	YW64000500000	六角螺母M5防松动		6	
31	BW09000630040	六孔视料管(镀锌)SEHD-12-A-16(图纸版本0)	SPCC2.0	1	
30	YR40001200000	亚克力六孔SEHD-12-A-12(0版) 材质:PC(有模具)	PC	1	
29	YR40000600000	视料管亚克力六孔(有模具)SEHD-12-A-11(0版)	橡胶	1	
28	SHD-50E-A-01	储料桶体	组件	1	
27	YW66000600000	开口挡圈GB/T896 6		2	
26	YW90481203800	横肖长4.8 SHD-12EB(龙峰)100条/包	Q235	2	
25	YW66103200000	大垫圈A级GB/T96 10(10.5x30x2.5)-达克罗		2	
24	YW90001200400	梅花环环螺帽小号M10×4.0 SHD-12EB(龙峰)200条/包	Q235	2	
23	YW90001200300	梅花环环螺帽小号SHD-12EB(龙峰)200条/包	铸合金	2	
22	BL01500600220	上筛网SHD-50E-A-06图纸0版	SUS201	1	
21	YL01005000200	下筛网SHD-50E-A-05组合图纸版本0龙峰	SUS201	1	
20	YW20005000300	料斗SHD-50E-A-03图纸版本0龙峰有模具	AC4B	1	
19	BY10050003150	标准底座组合HB-50 (Ver.B)	组件	1	
18	YW80010200100	堵头 1/4		1	
17	YW69042000200	十字槽盘头组合螺钉GB/T 9074.4-M4×20-达克罗		2	
16	YW67040600600	十字槽盘头自攻螺钉GB6560 M4×6达克罗		4	
15	YW67051000700	十字槽盘头自攻螺钉GB6560 M5×10达克罗		4	
14	BL01005000720	控制箱短箱SEHD-50-ALL-02(B版)	SPCC1.0	1	
13	YW65008000100	标准型弹簧垫圈GB/T93 8-达克罗		16	
12	YW66081900000	平垫圈8×19×2.0达克罗		4	
11	YW60082500100	六角头螺栓GB/T5783 M8x25-12.9-达克罗		12	
10	YM40503400200	风车2.5+50#3-380V-45W/50/60HZ/170W/220W	组件	1	
9	YW64000600200	六角螺母M6(防松动)		2	
8	YW61062500000	内六角圆柱头螺钉GB/T70.1 M6x25-A2-70/SUS		2	
7	YW65006000100	标准型弹簧垫圈GB/T93 6-达克罗		8	
6	YW66061300000	平垫圈A级GB/T97.1 6-达克罗		8	
5	YW60061200000	六角头螺栓GB/T5783 M6x12-12.9-达克罗		8	
4	YW90001200100	桶盖合页SHD-12E-A-10图纸版本0龙峰	组件	1	
3	YW63061500000	十字槽盘头螺钉GB/T-818 M6x15-达克罗		4	
2	YR10500900300	排风管迎紧SEHD-50-A-10(0版)橡胶(有模具)	橡胶	1	
1	BA10500707010	排风管SEHD-50-A-07(0版)(已喷漆)(有模具)	AC4B	1	

48	YR10501200100	内料斗进紧SEHD-50-A-12(0版)透明砂胶(有模具)	透明砂胶	1	
47	YE60122000100	标准型金属软管Φ1220×1.32mm(网头镀锌铁片全平料桶Φ20×1.5)		1	

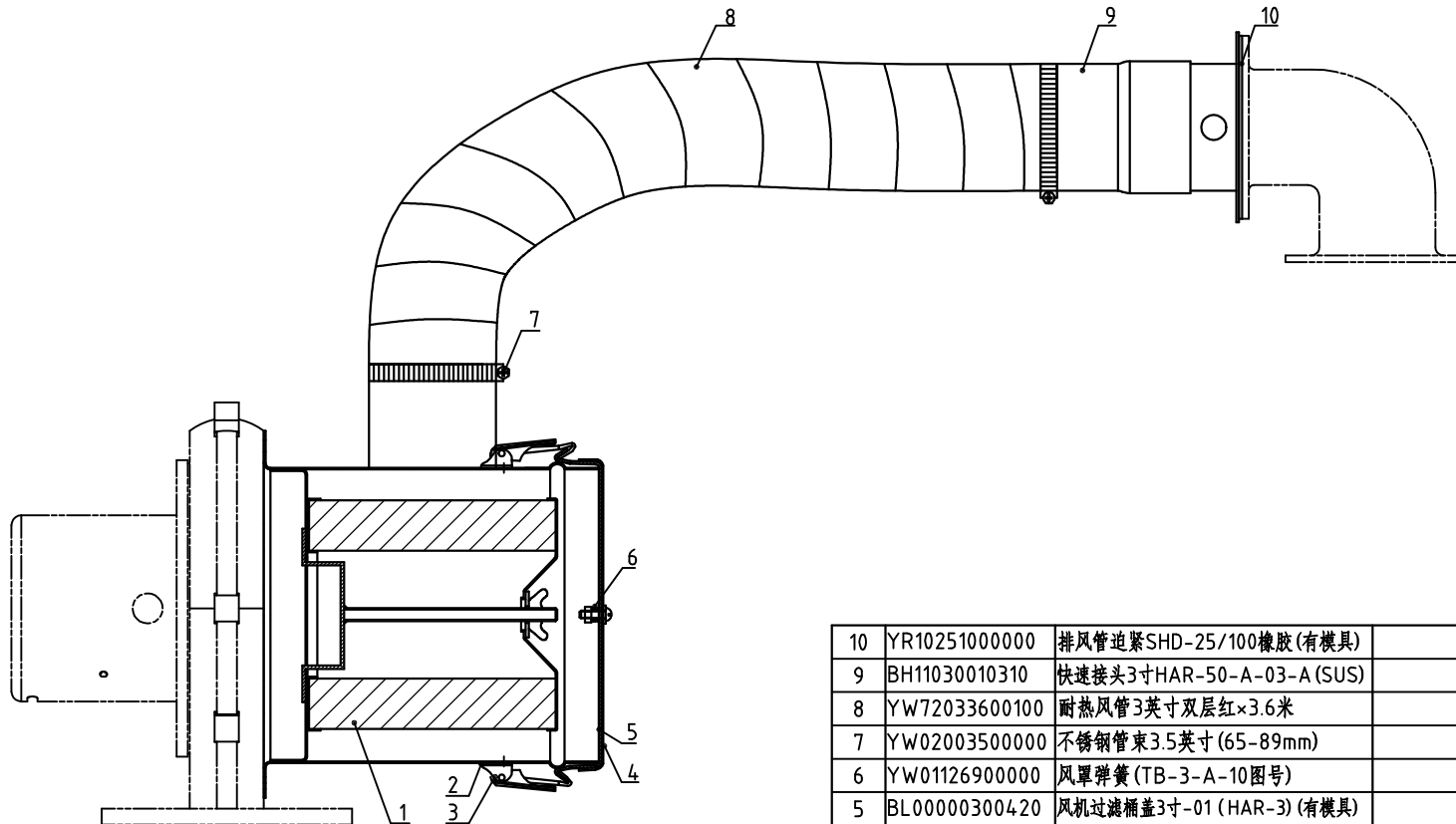
制图	版号	标题	SHD-50E	图号	比例	1:8	数量	
设计	核准	料斗干燥机			表面要求		材质	
校对	日期	<b>SHINI</b> 信易电热机械股份有限公司			物料号			
标记	更改前	更改后	更改人	日期	审核	日期		





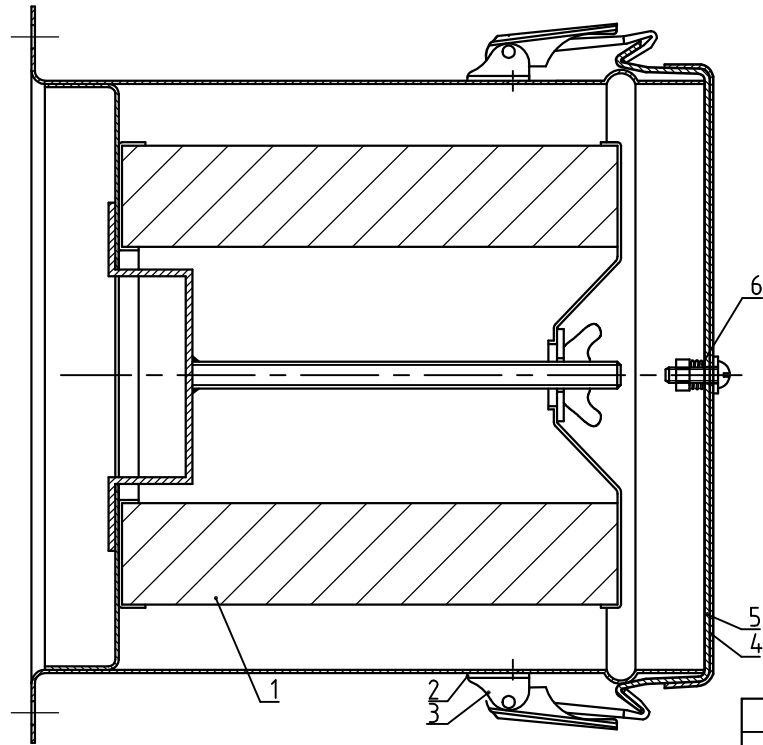
8	YW02003000400	弹簧扣可调式SAL-6U-A-35 (C版)		3	
7	YW20002507000	排风管SHD-25EB-A-03 (0版) (龙峰)		1	
6	YR10251000000	排风管追紧SHD-25/100橡胶(有模具)		2	
5	YR50181100000	过滤器ADC2 追紧橡胶(SMD-1000H-A-ALL-09) 0版		1	
4	YE66515800000	PVC透明软管2寸内径50mm×0.8mm		1	
3	YW02002500000	不锈钢管束2.5寸(40-64mm)		2	
2	YR40012500000	塑胶接头1.25"		1	
1	YR40000000100	底塞ADC-1-A-05 0版(有模具)		1	
序号	代 号	名 称	材 质	数 量	备 注

					制图		版号		标题	ADC-2	图号	ADC-2-ALL	比例	1:6	数量	1
					设计		核		排风空气滤清器					材质		
					校对		准		信易电热机械股份有限公司 Shini Plastics Technologies, Inc.			表面要求				
标记	更改前	更改后	更改人	日期	审核		日期					物料号				



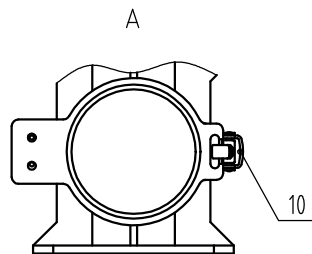
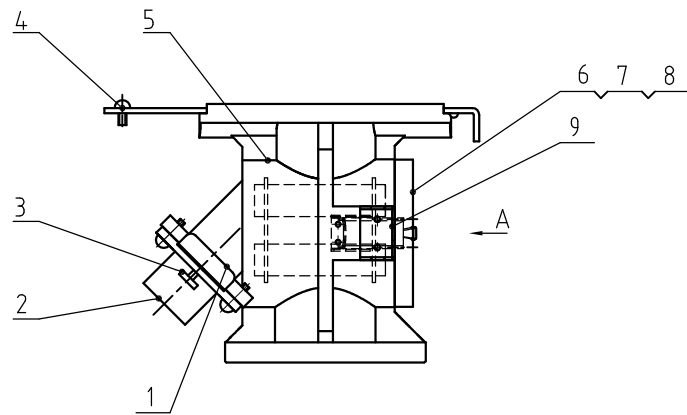
10	YR10251000000	排风管迫紧SHD-25/100橡胶(有模具)		1	
9	BH11030010310	快速接头3寸HAR-50-A-03-A(SUS)		1	
8	YW72033600100	耐热风管3英寸双层红×3.6米		0.35	
7	YW02003500000	不锈钢管束3.5英寸(65-89mm)		2	
6	YW01126900000	风罩弹簧(TB-3-A-10图号)		1	
5	BL00000300420	风机过滤桶盖3寸-01(HAR-3)(有模具)		1	
4	BL00000300320	风机过滤桶风罩3寸-02(HAR-3)(有模具)		1	
3	YW02003000400	弹簧扣可调式SAL-6U-A-35(C版)		2	
2	YR40000600800	弹簧扣塑胶垫块SAL-6U(白色)(有模具)		2	
1	YR50138000000	过滤器ADC14 发泡橡胶(AIF-12-A-ALL-01) 0版		1	
序号	代号	名称	材料	数量	备注

					制图	版号	标题	图号	比例	1:4	数量	1
					设计	核准	HAR-50	HAR-50-ALL	表面要求	材质		
				校对			热风回收器					
标记	更改前	更改后	更改人	日期	审核	日期	<b>信易电热机械股份有限公司</b> Shini Plastics Technologies, Inc.				物料号	
						20200522						



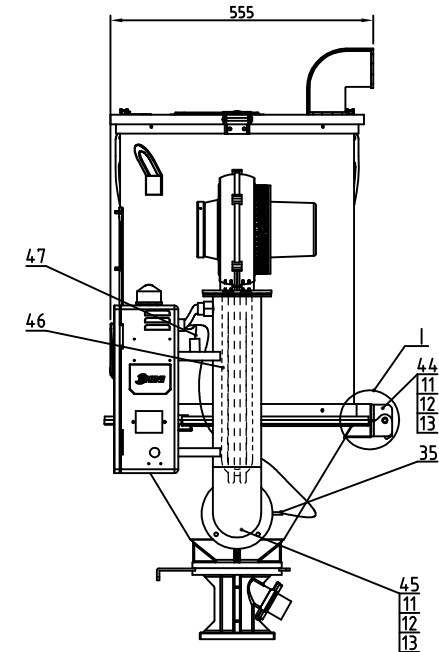
6	YW01126900000	风罩弹簧 (TB-3-A-10图号)		1	
5	BL00000300420	风机过滤桶盖3寸-01 (HAR-3) (有模具)		1	
4	BL00000300320	风机过滤桶风罩3寸-02 (HAR-3) (有模具)		1	
3	YW02003000400	弹簧扣可调式SAL-6U-A-35 (C版)		2	
2	YR40000600800	弹簧扣塑胶垫块SAL-6U (白色) (有模具)		2	
1	YR50138000000	过滤器ADC14 发泡橡胶 (AIF-12-A-ALL-01) 0版		1	
序号	代号	名称	材料	数量	备注

					制图	版号	标题	图号	比例	1:2	数量	1
					设计	核准	AIF-50EB 风机入口过滤器	AIF-50EB-ALL		材质		
					校对		信易电热机械股份有限公司 Shini Plastics Technologies, Inc.			表面要求		
标记	更改前	更改后	更改人	日期	审核	日期			20200522		物料号	

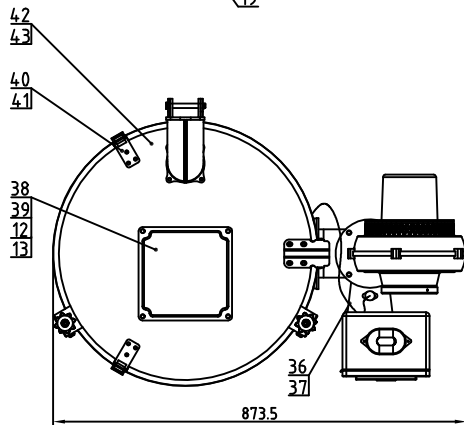
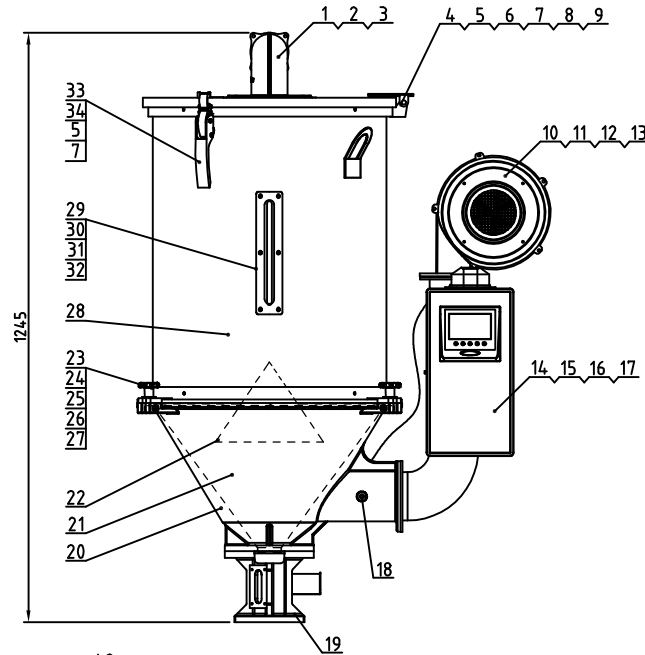
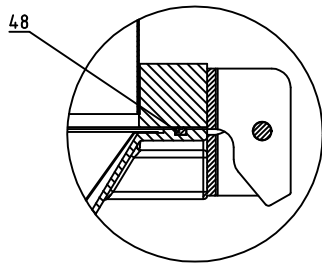


10	YW02003000400	弹簧扣可调式SAL-6U-A-35		1	
9	YW09050200000	磁力底座合页SCM-38-A-21/SGD-A-12 0版(有模具)		1	
8	YW01005000100	磁力底座弹簧SHD-50-A-101		1	
7	YW70097500000	视料窗50KG( $\phi 97 \times 5$ mm)SHD-50-A-106(C版)		1	
6	BA10005000210	磁力底座镜框SHD-50-A-96-0(已加工)(有模具)		1	
5	BA20005000310	磁铁底座SHD-50-A-51(已加工)(有模具)		1	
4	YW07001200000	大关料板HB-12-A-02(A版)(有模具)		1	
3	YW69616100000	手扭螺丝M6 $\times$ 16 $\times$ 16		1	
2	YA10005000100	落料口(有模具)SEHD-50-ALL-03(0版)		1	
1	YW09125000000	小关料板HB-12/50厚度1.4mm HB-12-A-03(0版)(有模具)		1	
序号	代号	名称	材质	数量	备注

					制图	版号	标题	图号	比例	1:5	数量	1
					设计	核准	MB-50 磁力底座	MB-50-ALL		材质		
					校对		信易电热机械股份有限公司 Shini Plastics Technologies, Inc.			表面要求		
标记	更改前	更改后	更改人	日期	审核	日期			20130108		物料号	



4:1



4.8	YR20060402000	密封砂胶条6x4SHD-12EB(龙峰)	砂胶	1
4.7	YE60122000100	标准电机金属外壳φ22(200x132mm)同头标准全套零件材料M20-15	组件	1

制图	版号	标题	图号	比例	1:10	数量
设计	核准	SHD-75E		料斗干料机		材质
校对	日期	SHINI 信易电热机械股份有限公司		表面要求		
标记	更改前	更改后	更改人	日期	审核	日期

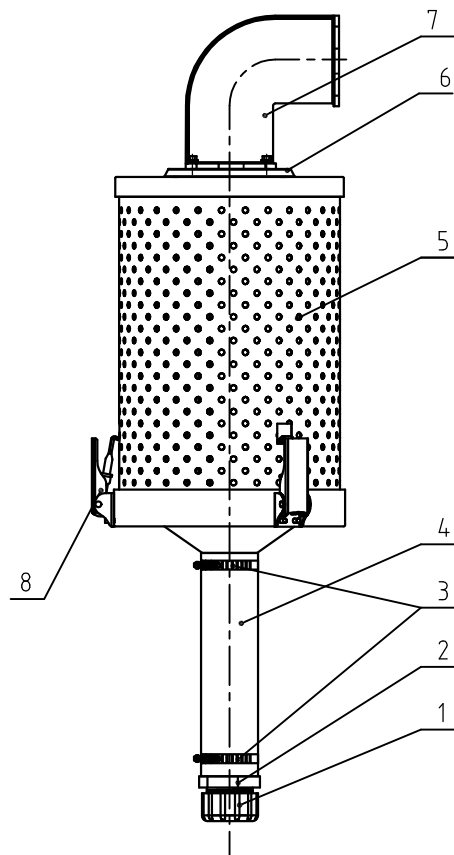
序号	代号	名称	材料	数量	备注
1	BA10500707010	排风管SEHD-50-A-0710版(已喷漆)(有模具)	AC4B	1	

风车功率	电热管功率	料桶容量	机型版本号
50Hz:0.17kW	60Hz:0.205kW	4.2kW	75kg
			Ver.D

4.6	BH7050300050	电动机SHD-75E-B-01图纸版本0-4.2kW3~400V	组件	1
4.5	YL01500800100	热风管SHD-50E-A-08图纸版本0龙峰	焊件	1
4.4	YW09125000100	桶后钮SHD-50E-A-07图纸版本0	组件	1
4.3	YR10010040000	盖逆紧SHD-100白砂胶(有模具)	白砂胶	1
4.2	YW90007500100	桶盖SHD-75E-A-01(0版)(龙峰)	SPCC1.5	1
4.1	YW62061000000	十字槽大扁头螺钉JIS1111 M6x10-达克斯		6
4.0	BL01121400120	把手钩SHD-12E-A-14图纸版本0版	SUS201	2
3.9	YW60083000200	六角头螺栓GB/T5783 M8x30-8.8-达克斯		4
3.8	BW09202000000	四方板SEHD-100-A-09(0版)(有模具)	SPCC1.0	1
3.7	YW67030800000	十字盘头槽自攻螺钉GB6560 M3x8达克斯		2
3.6	BE85013000550	温度保护器K130额定长度(烘长0.5M)(需保开)	组件	1
3.5	YE90056500700	机电5=65LxM8x1.1M型理(SEHD-50-ALL-07 Q版)	组件	1
3.4	YW66061300000	平垫圈A级GB/T97.1 6-达克斯		2
3.3	YW00121000000	把手SEHD-25-A-08(0版)(有模具)	组件	2
3.2	YW64000500000	六角螺母M5防松动		6
3.1	BW09000630040	视料管铁片六孔(镀锌)	SPCC	1
3.0	YR40001200000	亚克力六孔SEHD-12-A-12(0版) 前盖(PC透明)	PC	1
2.9	YR40000600000	视料管逆紧六孔(有模具)SEHD-12-A-11(0版)	橡胶	1
2.8	SHD-75E-A-05	干燥桶	组件	1
2.7	YW66000600000	开口挡圈GB/T896 6		2
2.6	YW90661003800	横背长66(100/200/400)(龙峰)100条/包		2
2.5	YW66103200000	大垫圈A级GB/T96 10(10.5x30x2.5)-达克斯		2
2.4	YW90001200400	梅花环环螺小号M10x40 SHD-12EB(龙峰)200条/箱		2
2.3	YW90001200300	梅花环环螺小号SHD-12EB(龙峰)200条/箱		2
2.2	BL01750600121	上筛网SHD-75E-A-06(图纸0版)	SUS201	1
2.1	YL01007500100	下筛网SHD-75E-A-03组合(0版)(龙峰)	SUS201	1
2.0	YW20007500200	料斗SHD-75E-A-04(0版)(龙峰)	AC4B	1
1.9	BY10050003150	标准底座组合HB-50(Ver.B)	组件	1
1.8	YW80010200100	堵头 1/4		1
1.7	YW69042000200	十字槽盘头组合螺钉GB/T 9074.4-M4x20-达克斯		2
1.6	YW67040600600	十字槽盘头自攻螺钉GB6560 M4x6达克斯		4
1.5	YW67051000700	十字槽盘头自攻螺钉GB6560 M5x10达克斯		4
1.4	BL01005000720	控制箱短箱SEHD-50-ALL-02(B版)	SPCC1.0	1
1.3	YW65008000100	标准型弹簧垫圈GB/T93 8-达克斯		16
1.2	YW66081600000	平垫圈A级GB/T97.1(8.4x16x1.6)达克斯		16
1.1	YW60082500100	六角头螺栓GB/T5783 M8x25-12.9-达克斯		12
1.0	YM40503400200	风车2.5+G02 3~380V-4.5V/50/60HZ/T0W/285W	组件	1
9	YW64000600200	六角螺母M6(防松动)		2
8	YW61062500000	内六角圆柱头螺钉GB/T70.1 M6x25-A2-70/SUS		2
7	YW65006000100	标准型弹簧垫圈GB/T93 6-达克斯		8
6	YW66061800000	大垫圈A级GB/T96.1 6达克斯		4
5	YW60061200000	六角头螺栓GB/T5783 M6x12-12.9-达克斯		8
4	YW90001200100	副盖合页SHD-12EB-A-10(0版)(小盖)(龙峰)	组件	1
3	YW63061500000	十字槽盘头螺钉GB/T-818 M6x15-达克斯		4
2	YR10500900300	排风管逆紧SEHD-50-A-10(0版)橡胶(有模具)	橡胶	1

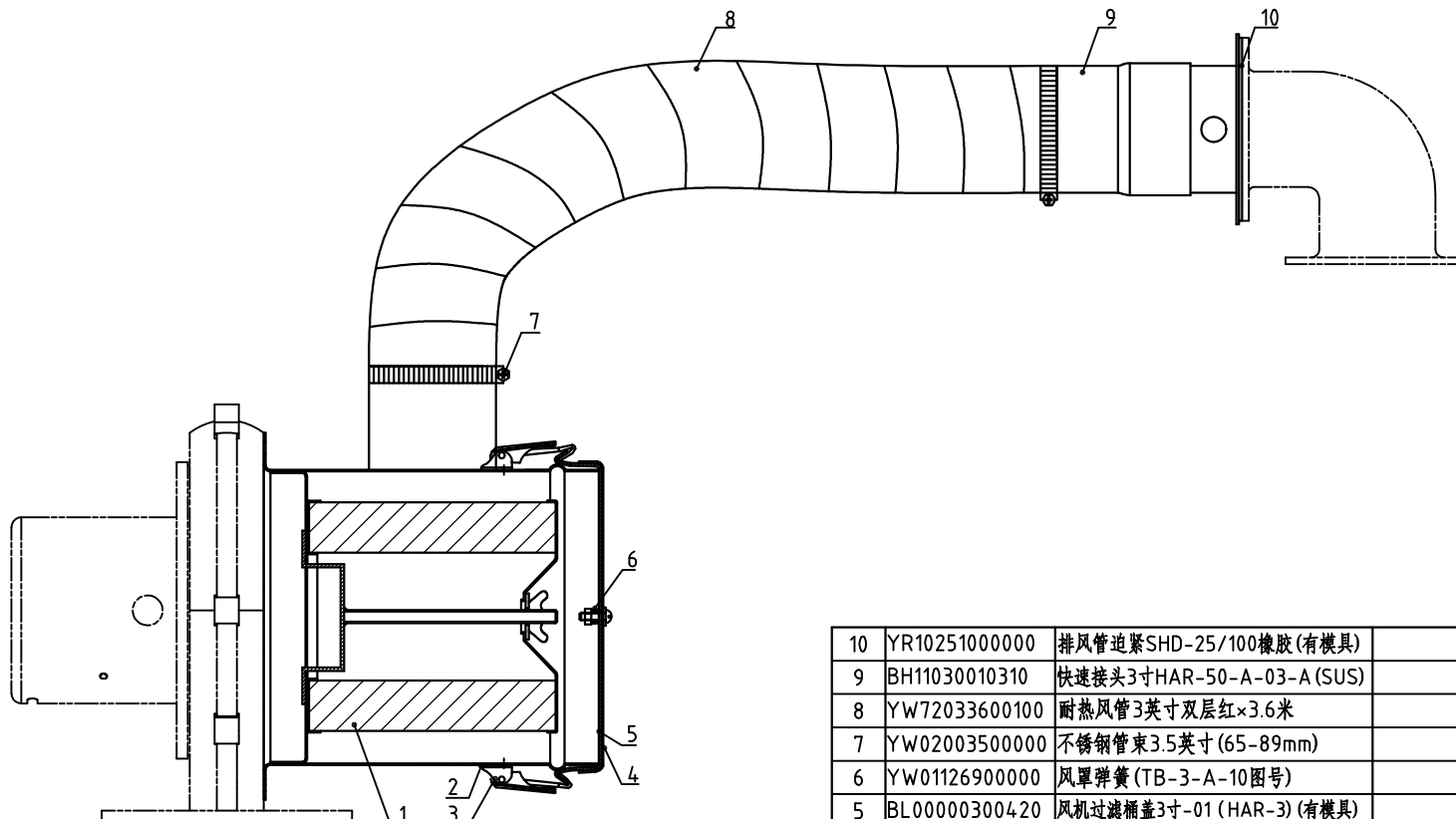






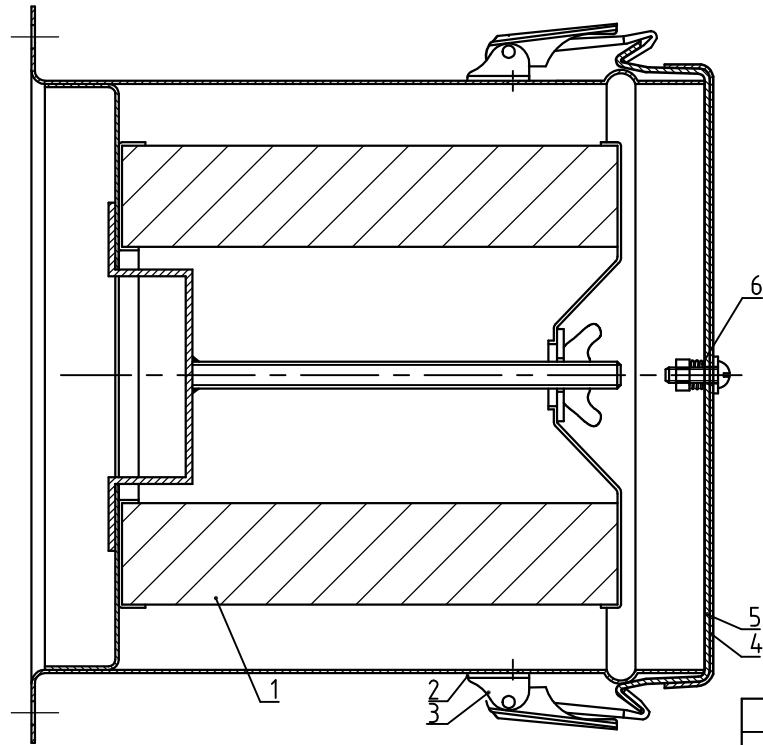
8	YW02003000400	弹簧扣可调式SAL-6U-A-35 (C版)		3	
7	YW20002507000	排风管SHD-25EB-A-03 (0版) (龙峰)		1	
6	YR10251000000	排风管追紧SHD-25/100橡胶(有模具)		2	
5	YR50181100000	过滤器ADC2 追紧橡胶(SMD-1000H-A-ALL-09) 0版		1	
4	YE66515800000	PVC透明软管2寸内径50mm×0.8mm		1	
3	YW02002500000	不锈钢管束2.5寸(40-64mm)		2	
2	YR40012500000	塑胶接头1.25"		1	
1	YR40000000100	底塞ADC-1-A-05 0版(有模具)		1	
序号	代 号	名 称	材 质	数 量	备 注

					制图		版号		标题	ADC-2	图号	ADC-2-ALL	比例	1:6	数量	1
					设计		核 准		排风空气滤清器					材质		
					校对				信易电热机械股份有限公司 Shini Plastics Technologies, Inc.			表面要求				
标记	更改前	更改后	更改人	日期	审核		日期			物料号						



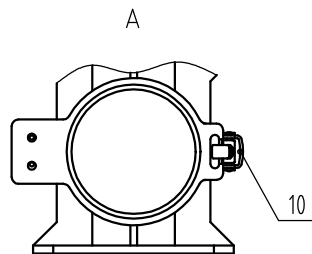
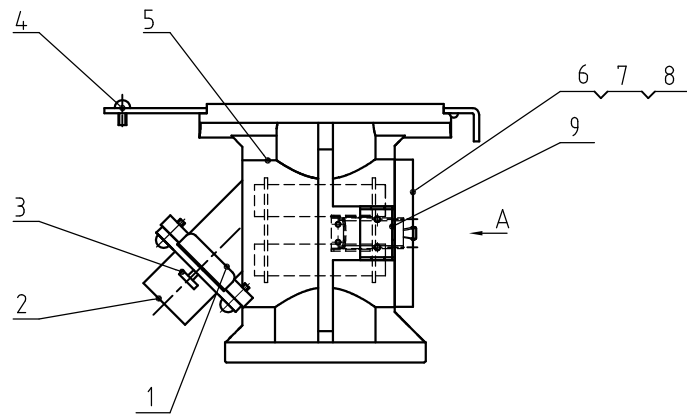
10	YR10251000000	排风管迫紧SHD-25/100橡胶(有模具)		1	
9	BH11030010310	快速接头3寸HAR-50-A-03-A(SUS)		1	
8	YW72033600100	耐热风管3英寸双层红×3.6米		0.35	
7	YW02003500000	不锈钢管束3.5英寸(65-89mm)		2	
6	YW01126900000	风罩弹簧(TB-3-A-10图号)		1	
5	BL00000300420	风机过滤桶盖3寸-01(HAR-3)(有模具)		1	
4	BL00000300320	风机过滤桶风罩3寸-02(HAR-3)(有模具)		1	
3	YW02003000400	弹簧扣可调式SAL-6U-A-35(C版)		2	
2	YR40000600800	弹簧扣塑胶垫块SAL-6U(白色)(有模具)		2	
1	YR50138000000	过滤器ADC14 发泡橡胶(AIF-12-A-ALL-01) 0版		1	
序号	代号	名称	材料	数量	备注

					制图	版号	标题	图号	比例	1:4	数量	1
					设计	核准	HAR-50	HAR-50-ALL		材质		
					校对		热风回收器					
标记	更改前	更改后	更改人	日期	审核	日期	信易电热机械股份有限公司 Shini Plastics Technologies, Inc.				表面要求	
						20200522					物料号	



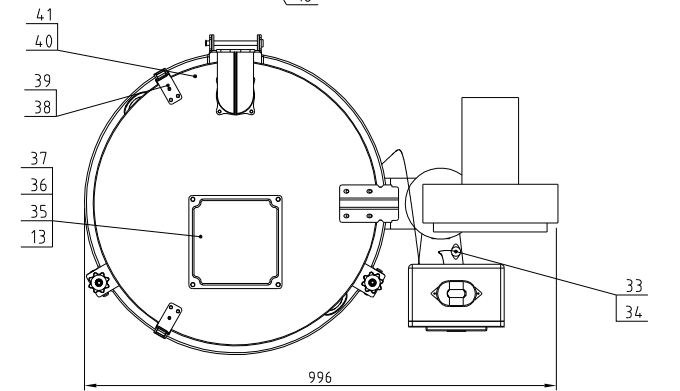
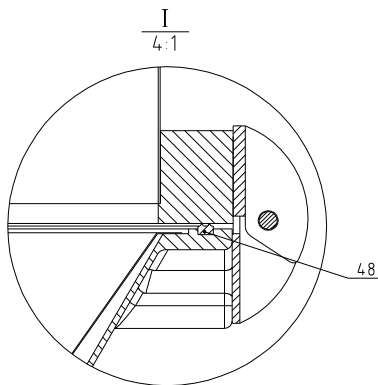
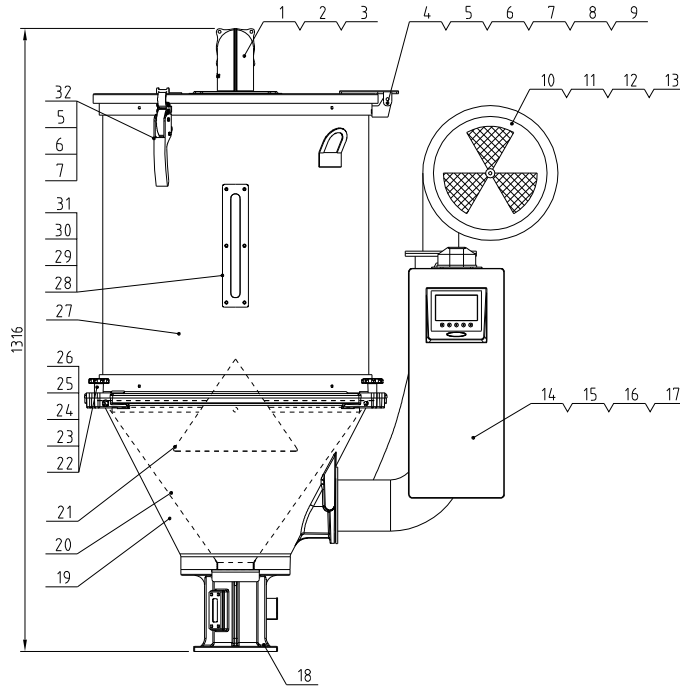
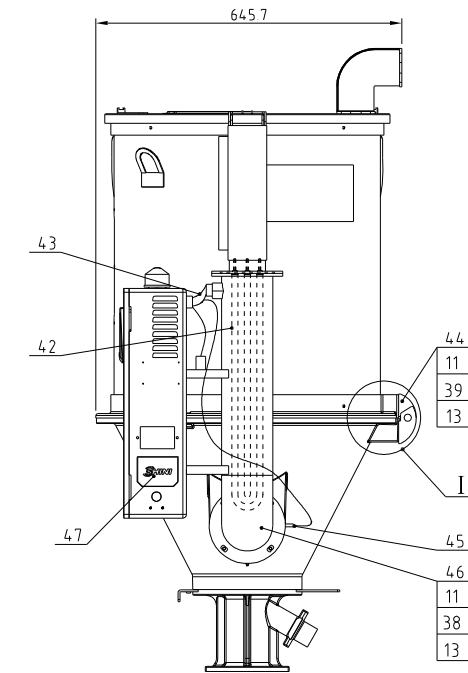
6	YW01126900000	风罩弹簧(TB-3-A-10图号)		1	
5	BL00000300420	风机过滤桶盖3寸-01(HAR-3)(有模具)		1	
4	BL00000300320	风机过滤桶风罩3寸-02(HAR-3)(有模具)		1	
3	YW02003000400	弹簧扣可调式SAL-6U-A-35(C版)		2	
2	YR40000600800	弹簧扣塑胶垫块SAL-6U(白色)(有模具)		2	
1	YR50138000000	过滤器ADC14 发泡橡胶(AIF-12-A-ALL-01) 0版		1	
序号	代号	名称	材料	数量	备注

					制图	版号	标题	图号	比例	1:2	数量	1
					设计	核准	AIF-50EB	AIF-50EB-ALL		材质		
					校对		风机入口过滤器			表面要求		
标记	更改前	更改后	更改人	日期	审核	日期	20200522	<b>信易电热机械股份有限公司</b> Shini Plastics Technologies, Inc.		物料号		



10	YW02003000400	弹簧扣可调式SAL-6U-A-35		1	
9	YW09050200000	磁力底座合页SCM-38-A-21/SGD-A-12 0版(有模具)		1	
8	YW01005000100	磁力底座弹簧SHD-50-A-101		1	
7	YW70097500000	视料窗50KG( $\phi 97 \times 5$ mm)SHD-50-A-106(C版)		1	
6	BA10005000210	磁力底座镜框SHD-50-A-96-0(已加工)(有模具)		1	
5	BA20005000310	磁铁底座SHD-50-A-51(已加工)(有模具)		1	
4	YW07001200000	大关料板HB-12-A-02(A版)(有模具)		1	
3	YW69616100000	手扭螺丝M6 $\times$ 16 $\times$ 16		1	
2	YA10005000100	落料口(有模具)SEHD-50-ALL-03(0版)		1	
1	YW09125000000	小关料板HB-12/50厚度1.4mm HB-12-A-03(0版)(有模具)		1	
序号	代号	名称	材质	数量	备注

					制图	版号	标题	图号	比例	1:5	数量	1
					设计	核准	MB-50 磁力底座	MB-50-ALL		材质		
					校对		信易电热机械股份有限公司 Shini Plastics Technologies, Inc.			表面要求		
标记	更改前	更改后	更改人	日期	审核	日期			20130108		物料号	

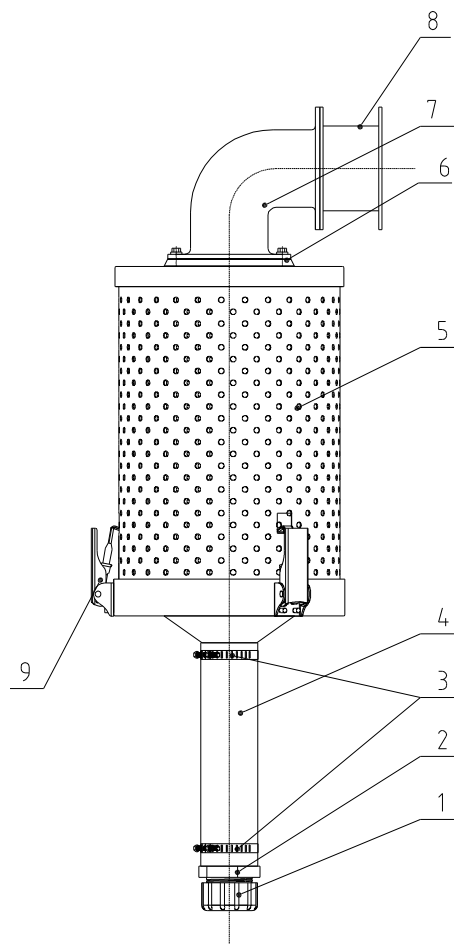


4.8	YR20861000100	塑料砂胶条φ6(100/200/400)(龙峰)	砂胶	188m
4.7	YR4.04.85500100	ABS+30%PC	ABS+30%PC	1

风车功率	电热管功率	料桶容量	机型版本号	
50Hz:0.2kW	60Hz:0.24kW	6kW	100kg	Ver.D

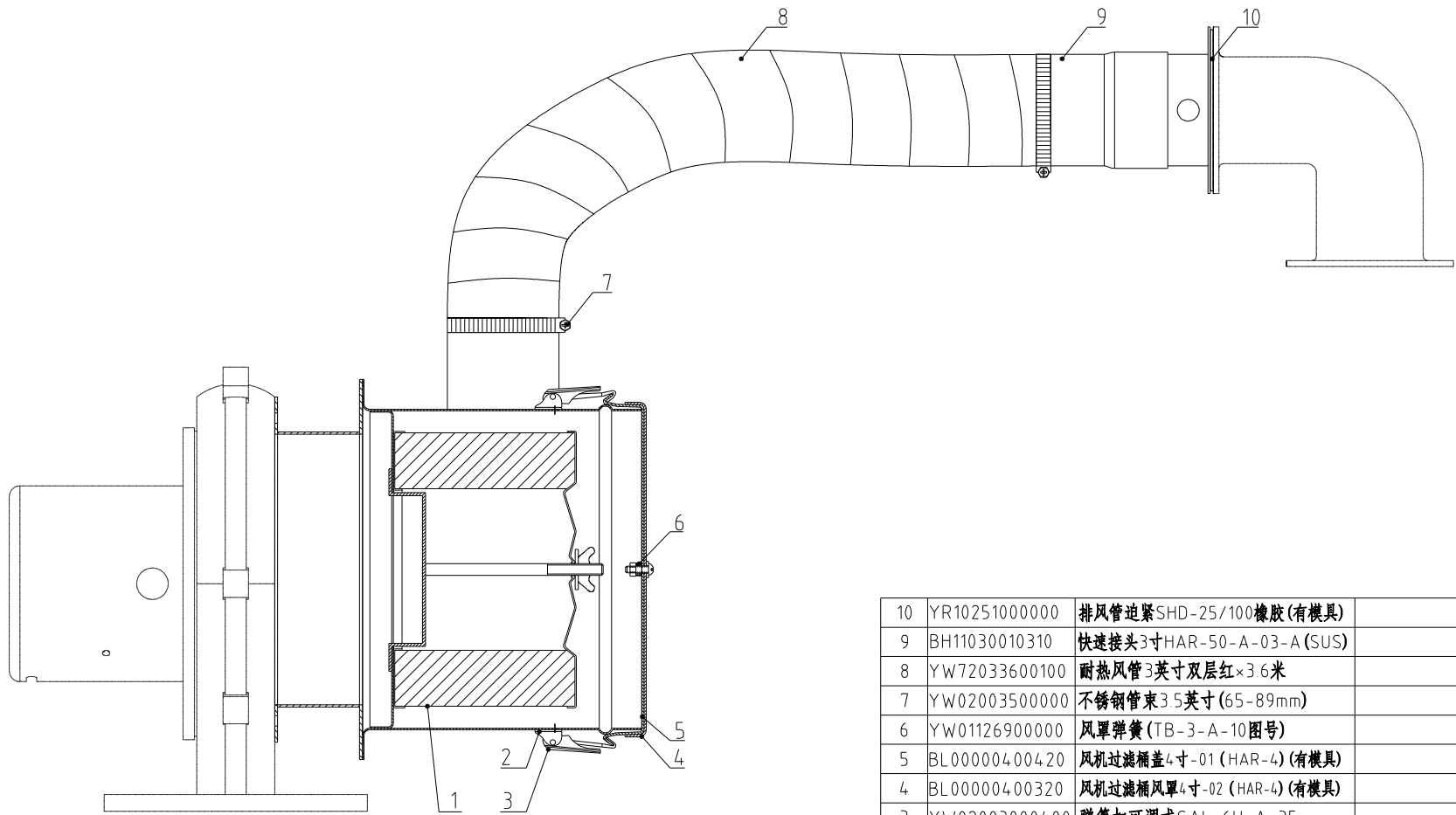
4.6	YL01100000200	热风管SD-100E-1-06(原版本)龙峰	焊件	1	
4.5	YE90056500700	热风管SD-100E-1-06(原版本)龙峰	组件	1	
4.4	YW90010000200	料斗SD-100E-1-03(原版本)龙峰	组件	1	
4.3	YE60122000100	电热管SD-100E-1-06(原版本)龙峰	组件	1	
4.2	BH70103800050	电热管SD-100E-1-06(原版本)龙峰	组件	1	
4.1	YR10010040000	盖垫SD-100E-1-04(原版本)龙峰	白砂胶	1	
4.0	YW90010002800	桶盖SD-100E-1-04(原版本)龙峰	SPCC1.5	1	
3.9	YW62061000000	十字轴大盖头螺母D1111 M16-10 达克斯		6	
3.8	BL011214.00120	把手轴SD-100E-1-14(原版本)有模具	SUS201	2	
3.7	YW66081600000	十字轴螺母D1797.1 M16-10 达克斯		12	
3.6	YW60083000200	六角头螺栓D17973 M16-10 达克斯		4	
3.5	BW09202000000	四方头SD-100E-1-06(原版本)有模具	SPCC1.0	1	
3.4	YW67030800000	十字轴螺母大盖头螺母D1111 M16-10 达克斯		2	
3.3	BE85018000350	镀锌板D1111 M16-10 达克斯	组件	1	
3.2	YW00121000000	把手SD-100E-1-08(原版本)有模具	组件	2	
3.1	YW64.000500000	六角螺母M5防松动		6	
3.0	BW09000630040	六角头螺栓(原版本)SD-100E-1-06(原版本)有模具	SPCC2.0	1	
2.9	YR4.00012000000	盖垫SD-100E-1-04(原版本)有模具	PC	1	
2.8	YR4.00006000000	桶盖SD-100E-1-04(原版本)有模具	橡胶	1	
2.7	SHD-100E-A-01	储料箱体	组件	1	
2.6	YW66000600000	开口垫圈GB/T896 6		2	
2.5	YW90661003800	螺母长66(100/200/400)(龙峰)	Q235	2	
2.4	YW66103200000	六角头螺栓D1797 10(M16x2.5)达克斯		2	
2.3	YW90001200400	六角头螺栓(原版本)SD-100E-1-06(原版本)有模具	Q235	2	
2.2	YW90001200300	六角头螺栓(原版本)SD-100E-1-06(原版本)有模具	锌合金	2	
2.1	BL01100600220	上轴轴SD-100E-1-06(原版本)有模具	SUS201	1	
2.0	YL01010000200	下轴轴SD-100E-1-06(原版本)有模具	SUS201	1	
1.9	YW20100003800	料斗SD-100E-1-03(原版本)C	AC4B	1	
1.8	BY10010000850	底座组合SD-100E(龙峰)	组件	1	
1.7	YW6704.2000600	十字轴螺母大盖头螺母D1111 M16-10 达克斯		2	
1.6	YW6704.0600600	十字轴螺母大盖头螺母D1111 M16-10 达克斯		4	
1.5	YW6705.1000700	十字轴螺母大盖头螺母D1111 M16-10 达克斯		4	
1.4	BL01500200121	控制箱箱体SD-500-1-28(原版本)	SPCC1.0	1	
1.3	YW65008000100	标准型理管垫圈GB/T93 8-达克斯		16	
1.2	YW66081900000	平垫圈8x19x2.0达克斯		4	
1.1	YW66082500100	六角头螺栓D17973 M16-10 达克斯		12	
1.0	YM4.034.0000200	风车轴(原版本)SD-100E-1-06(原版本)有模具	组件	1	
9	YW64.000800100	十字轴螺母大盖头螺母D1111 M16-10 达克斯		2	
8	YW60830000000	六角头螺栓(原版本)D1797.1 M16-10 达克斯		2	
7	YW65006000100	标准型理管垫圈GB/T93 6-达克斯		8	
6	YW66061300000	平垫圈M16GB/T97.1 6-达克斯		8	
5	YW60061200000	六角头螺栓D17973 M16-10 达克斯		8	
4	YW90010000100	桶盖SD-100E-1-04(原版本)有模具	组件	1	
3	YW63061500000	十字轴螺母大盖头螺母D1111 M16-10 达克斯		4	
2	YR10500900300	桶盖SD-100E-1-04(原版本)有模具	橡胶	1	
1	BA10500707010	热风管SD-100E-1-06(原版本)有模具	AC4B	1	

制图	版号	标题	SHD-100E	图号	
设计	核准	料斗干燥机		比例	1:10
校对		<b>SHINI</b> 信易电热机械股份有限公司 Shini Plastics Technologies, Inc.		数量	/
标记	更改前			更改后	更改人
					材质
					物料号



9	YW02003000400	弹簧扣可调式SAL-6U-A-35(C版)		3	
8	BL90000200120	转接法兰ADC-2EB-A-01(0版)		1	
7	YW20002507000	排风管SHD-25EB-A-03(0版)(龙峰)		1	
6	YR10251000000	排风管追紧SHD-25/100橡胶(有模具)		2	
5	YR50181100000	过滤器ADC2 追紧橡胶(SMD-1000H-A-ALL-09) 0版		1	
4	YE66515800000	PVC透明软管2寸内径50mm×0.8mm		1	
3	YW02002500000	不锈钢管束2.5寸(40-64mm)		2	
2	YR40012500000	塑胶接头1.25"		1	
1	YR40000000100	底塞ADC-1-A-05 0版(有模具)		1	
序号	代 号	名 称	材 质	数 量	备 注

					制图	版号	标题	图号	比例	1:6	数量	1
					设计	核 准	排风空气滤清器	ADC-2EB-ALL	材质			
					校对		信易电热机械股份有限公司 Shini Plastics Technologies, Inc.			表面要求		
标记	更改前	更改后	更改人	日期	审核	日期						

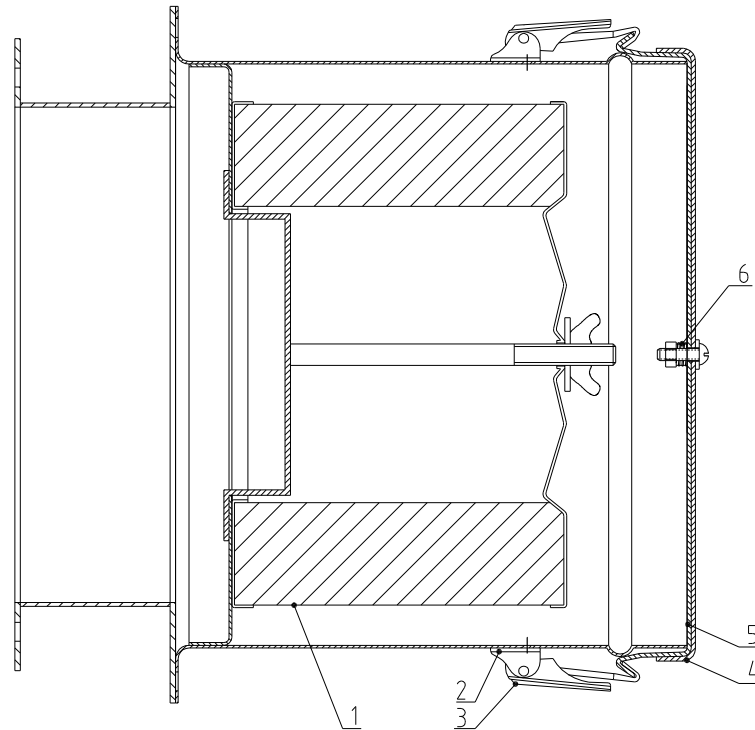


10	YR10251000000	排风管迫紧SHD-25/100橡胶(有模具)		1	
9	BH11030010310	快速接头3寸HAR-50-A-03-A(SUS)		1	
8	YW72033600100	耐热风管3英寸双层红×3.6米		0.35	
7	YW02003500000	不锈钢管束3.5英寸(65-89mm)		2	
6	YW01126900000	风罩弹簧(TB-3-A-10图号)		1	
5	BL000004.004.20	风机过滤桶盖4寸-01(HAR-4)(有模具)		1	
4	BL000004.003.20	风机过滤桶风罩4寸-02(HAR-4)(有模具)		1	
3	YW02003000400	弹簧扣可调式SAL-6U-A-35		2	
2	YR40000600800	弹簧扣塑胶垫块SAL-6U(白色)(有模具)		2	
1	YR50708000100	过滤器189×115×125 SAL-700G-A-20(0版)(橡胶迫紧)		1	
序号	代号	名称	材料	数量	备注

					制图	黄学明	版号	0	标题	HAR-100EB	图号	HAR-100EB-A-ALL	比例	1:4	数量	1
					设计	黄学明	核准			熱風回收器						
					校对											
标记	更改前	更改后	更改人	日期	审核		日期	20200917					表面要求			
													物料号			



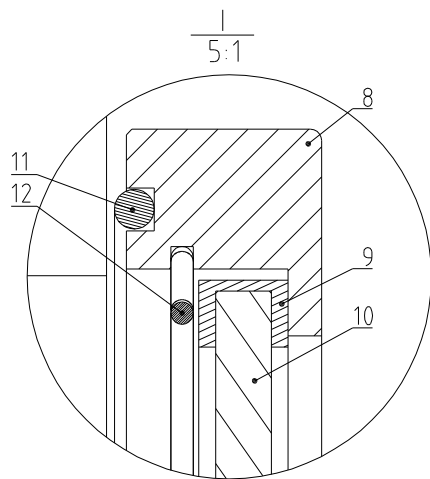
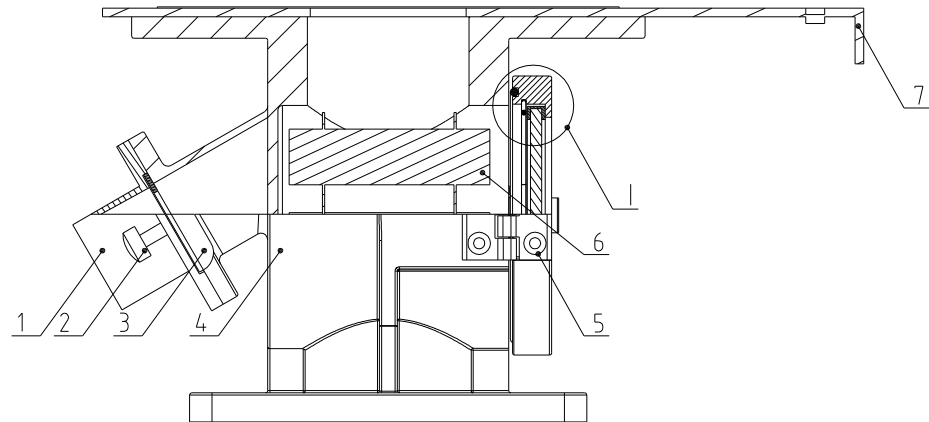
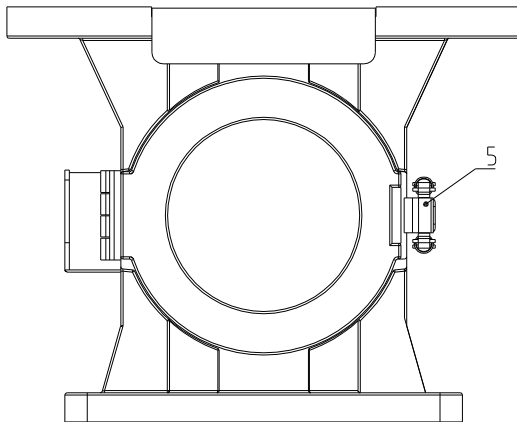
信易電熱機械股份有限公司  
Shini Plastics Technologies, Inc.



6	YW01126900000	风罩弹簧 (TB-3-A-10图号)		1	
5	BL000004.00420	风机过滤桶盖4寸-01 (HAR-4) (有模具)		1	
4	BL000004.00320	风机过滤桶风罩4寸-02 (HAR-4) (有模具)		1	
3	YW02003000400	弹簧扣可调式SAL-6U-A-35		2	
2	YR40000600800	弹簧扣塑胶垫块SAL-6U(白色) (有模具)		2	
1	YR50708000100	过滤器189×115×125 SAL-700G-A-20(0版)(橡胶垫圈)		1	
序号	代号	名称	材料	数量	备注

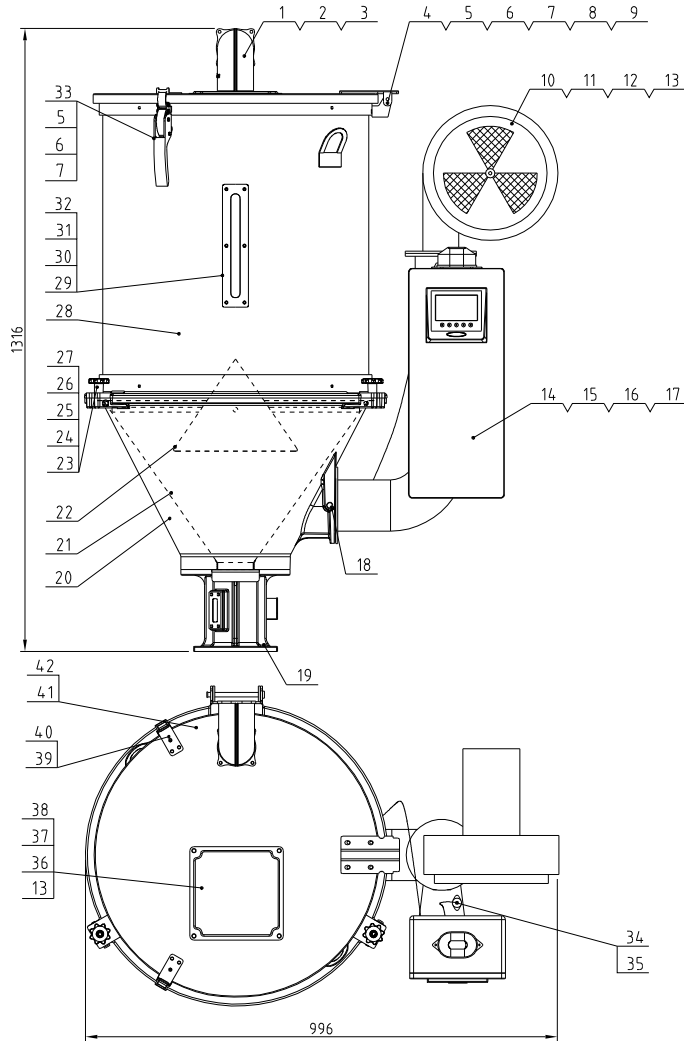
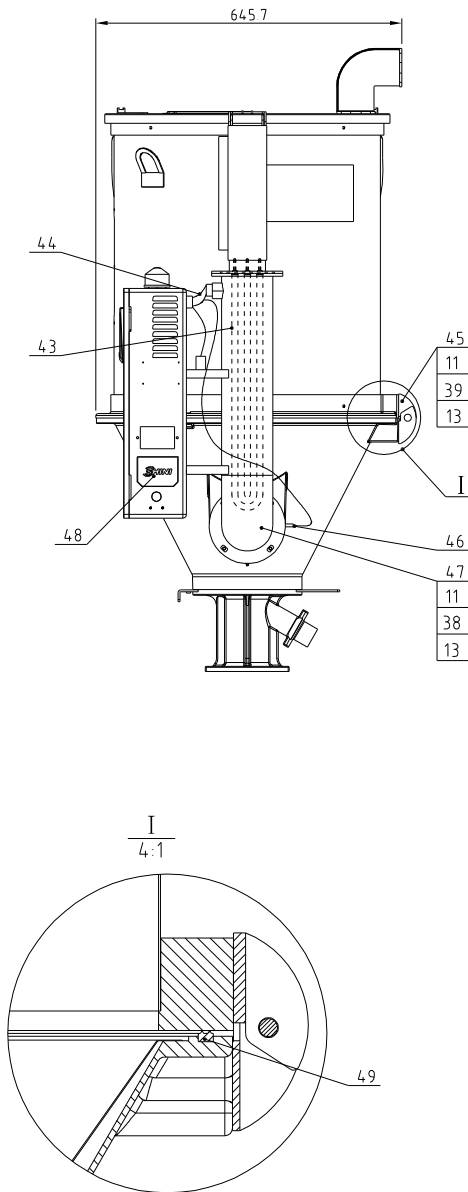
					制图	版号	标题	图号	比例	1:2.5	数量	1
					设计	核准	AIF-100EB 风机入口过滤器	AIF-100EB-A-ALL		材质		
				校对	审核		日期	20200917				
标记	更改前	更改后	更改人	日期	审核	日期	<b>信易电热机械股份有限公司</b> <b>Shini Plastics Technologies, Inc.</b>		物料号			





12	YA10030408000	磁力底座304卡箍25-150KG(龙峰)		1	
11	YA10254008800	磁力底座油封25-150KG(龙峰)		1	
10	YA10254008000	磁力底座玻璃25-150KG(龙峰)		1	
9	YA10040008800	磁力底座玻璃胶圈25-150KG(龙峰)MB-100EB-A-01(0版)		1	
8	YA10251508000	磁力底座铝圈25-150KG(龙峰)		1	
7	YW90010002900	大拖板HB-100EB-A-02(0版)(宽100)(龙峰)20块/箱		1	
6	BA90251508010	磁力架25-150KG(龙峰)40个/箱		1	
5	YW09254008000	磁力底座合页/锁扣25-400KG(龙峰)		1	
4	BW20101500010	磁力底座100-150KG(龙峰)(喷漆)		1	
3	YW90125003000	小拖板HB-12EB-A-03(0版)(宽50)100块/箱		1	
2	YW69616100000	手扭螺丝M6×16×16		1	
1	YW20255001000	出料口HB-25EB-A-02(A版)(龙峰)		1	
序号	代号	名称	材质	数量	备注

					制图	版号	标题	图号	比例	1:3	数量	1
					设计	核准	MB-100EB	MB-100EB-ALL	表面要求			
					校对		磁力底座					
标记	更改前	更改后	更改人	日期	审核	日期	20200522	<b>信易电热机械股份有限公司</b> <b>Shini Plastics Technologies, Inc.</b>	物料号			

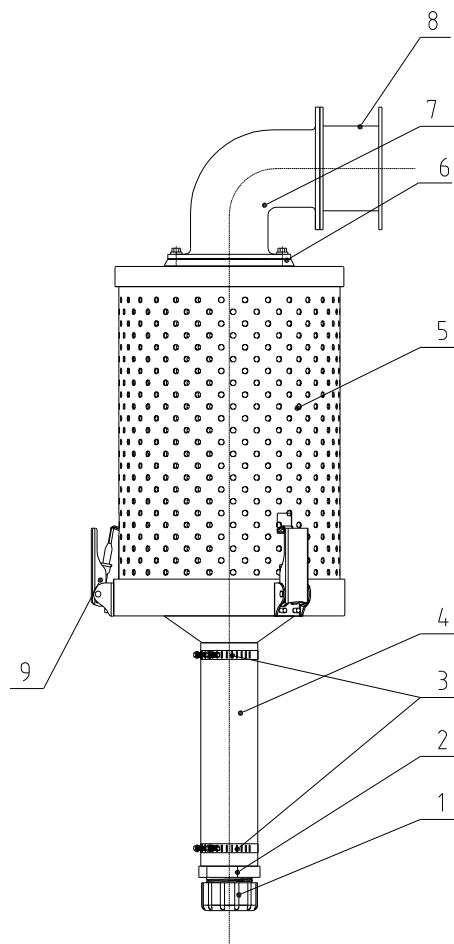


4.9	YR20861000100	锥形砂筛φ96(100/200/400)(龙峰)	砂筛	1.88mm	1
4.8	YR4.04.85500100	ABS吸震垫片并胶SBD-10E-11圆板板木	ABS-30%PC	1	1
4.7	YL01100000200	尼龙管SBD-10E-1-03圆板板木龙峰	焊件	1	1

风车功率	电热管功率	料桶容量	机型版本号	
50Hz:0.2kW	60Hz:0.24kW	6.6kW	100kg	Ver.D

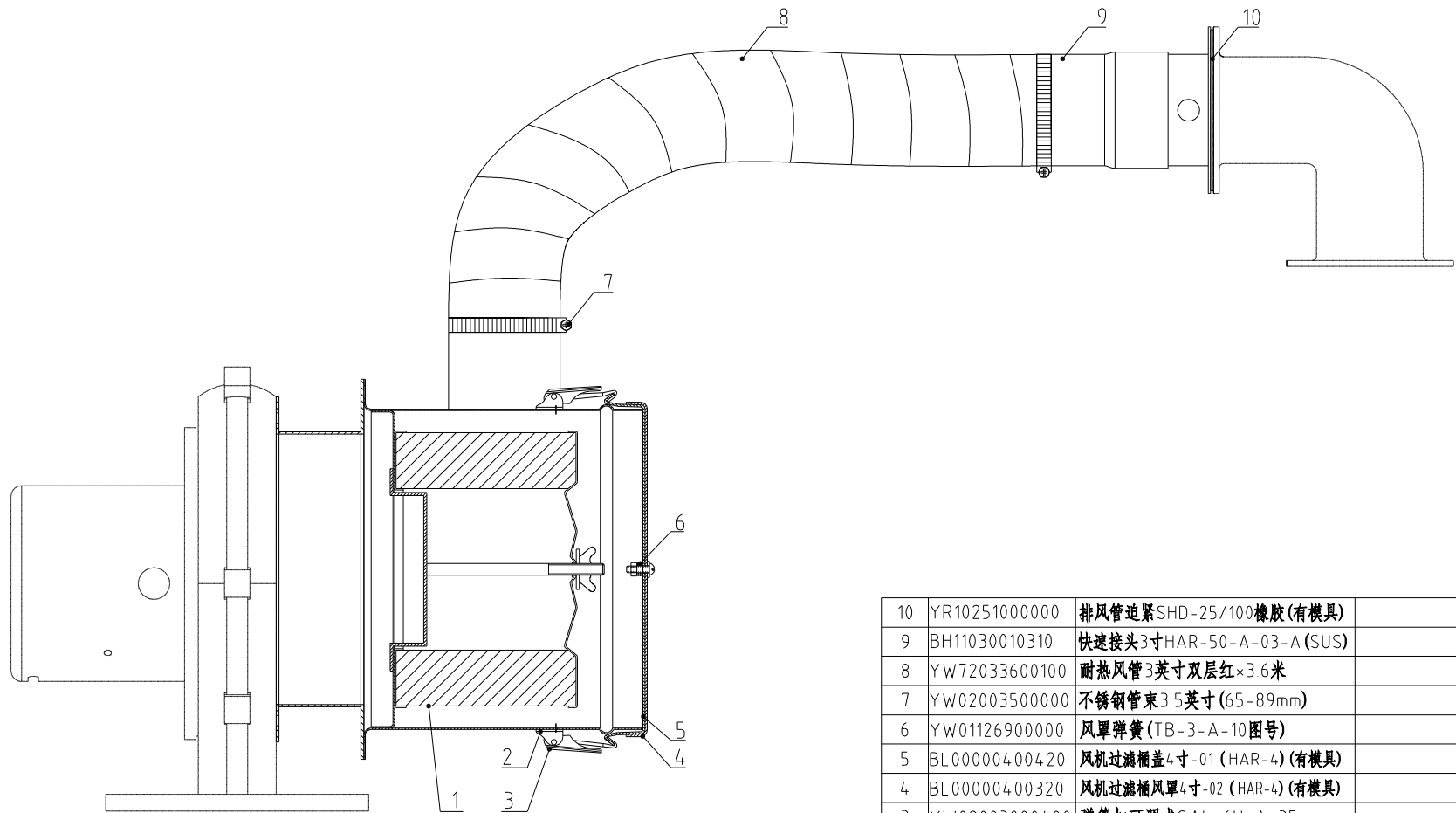
4.6	YE90056500700	电动机φ100L 0.2kW SBD-10E-11(龙峰)	组件	1
4.5	YW90010000200	轴承分架SBD-10E-11(龙峰)板木龙峰	组件	1
4.4	YE60122000100	轴衬衬套φ100L 0.2kW SBD-10E-11(龙峰)	组件	1
4.3	BH70153800050	轴衬衬套φ100L 0.2kW SBD-10E-11(龙峰)	组件	1
4.2	YR10010040000	盖胶套SBD-100E-10白砂胶(有模具)	白砂胶	1
4.1	YW90010002800	圆板板木SBD-10E-1-04圆板板木龙峰	SPCC15	1
4.0	YW62061000000	十字轴大端头螺帽T51111 M6x10-达克斯		6
39	BL011214.00120	把手轴SBD-10E-1-14圆板板木(有模具)	SUS201	2
38	YW66081600000	平垫圆板SBD/797.1(6.4x16x1.6)达克斯		12
37	YW60083000200	六角头螺帽SBD/7973 M6x20-8.8-达克斯		4
36	BW09202000000	四方板SBD-100-1-03(0板)(有模具)	SPCC10	1
35	YW67030800000	十字轴头套大端螺帽SBD/7973 M6x8-达克斯		2
34	BE85018000350	圆板板木SBD-10E-1-03(0板)板木龙峰	组件	1
33	YW00121000000	把手轴SBD-10E-1-08(0板)(有模具)	组件	2
32	YW64000500000	六角螺帽M5防松动		6
31	BW09000630040	六角螺帽(有模具)SBD-10-1-03(0板)板木	SPCC2.0	1
30	YR4.00012000000	尼龙力大SBD-10E-1-11(0板)板木(有模具)	PC	1
29	YR4.00006000000	圆板板木SBD-10E-1-11(0板)板木	橡胶	1
28	SHD-100E-A-01	储料箱体	组件	1
27	YW66000600000	开口挡圈GB/T896 6		2
26	YW90661003800	螺母长66(100/200/400)(龙峰)	Q235	2
25	YW66103200000	大垫圈SBD/796 10(10.5x20x2.5)达克斯		2
24	YW900012004.00	圆板板木SBD-10E-1-03(0板)板木龙峰	Q235	2
23	YW90001200300	梅花垫圈SBD-10E-1-03(0板)板木/龙峰	锌合金	2
22	BL01100600220	上轴轴SBD-100E-1-06圆板板木	SUS201	1
21	YL01010000200	下轴轴SBD-100E-1-03圆板板木龙峰	SUS201	1
20	YW20100003700	料斗SBD-100E-1-03圆板板木(有模具)	AC4B	1
19	BY10010000850	底座组合SBD-100EB(龙峰)	组件	1
18	YW80010200100	堵头 1/4		1
17	YW67042000600	十字轴头套大端螺帽SBD/7973 M6x8-达克斯		2
16	YW67040600600	十字轴头套大端螺帽SBD/7973 M6x8-达克斯		4
15	YW67051000700	十字轴头套大端螺帽SBD/7973 M6x10-达克斯		4
14	BL01500200121	控制箱短轴SBD-500-1-28(0板)	SPCC10	1
13	YW65008000100	标准型弹簧垫圈SBD/793 8-达克斯		16
12	YW66081900000	平垫圆板SBD/797.1 6-达克斯		4
11	YW60082500100	六角头螺帽SBD/7973 M6x25-12.9-达克斯		12
10	YM4.034.0000200	风料斗(有模具)SBD-10E-1-11(0板)板木龙峰	组件	1
9	YW64.000800100	十字轴头套大端螺帽SBD/7973 M6x8-达克斯		2
8	YW60830000000	六角头螺帽SBD/797.1 M6x8-12.9(SUS)		2
7	YW65006000100	标准型弹簧垫圈SBD/793 6-达克斯		8
6	YW66061300000	平垫圆板SBD/797.1 6-达克斯		8
5	YW60061200000	六角头螺帽SBD/7973 M6x12-9-达克斯		8
4	YW90010000100	圆板板木SBD-10E-1-03圆板板木龙峰	组件	1
3	YW63061500000	十字轴头套大端螺帽SBD/7973 M6x15-达克斯		4
2	YR10500900300	圆板板木SBD-10E-1-11(0板)板木(有模具)	橡胶	1
1	BA10500707010	圆板板木SBD-10E-1-11(0板)板木(有模具)	AC4B	1

制图	版号	标题	SHD-100E-H	图号		比例	1:10	数量	
设计	核准	料斗干燥机				表面要求		数量	
校对	日期	<b>SHINI</b> 信易电热机械股份有限公司 Shini Plastics Technologies, Inc.				物料号			
标记	更改前			更改后	更改人	日期	审核	日期	



9	YW02003000400	弹簧扣可调式SAL-6U-A-35(C版)		3	
8	BL90000200120	转接法兰ADC-2EB-A-01(0版)		1	
7	YW20002507000	排风管SHD-25EB-A-03(0版)(龙峰)		1	
6	YR10251000000	排风管追紧SHD-25/100橡胶(有模具)		2	
5	YR50181100000	过滤器ADC2 追紧橡胶(SMD-1000H-A-ALL-09) 0版		1	
4	YE66515800000	PVC透明软管2寸内径50mm×0.8mm		1	
3	YW02002500000	不锈钢管束2.5寸(40-64mm)		2	
2	YR40012500000	塑胶接头1.25"		1	
1	YR40000000100	底塞ADC-1-A-05 0版(有模具)		1	
序号	代 号	名 称	材 质	数量	备注

					制图	版号	标题	图号	比例	1:6	数量	1
					设计	核准	ADC-2EB 排风空气滤清器	ADC-2EB-ALL		材质		
					校对		信易电热机械股份有限公司 Shini Plastics Technologies, Inc.			表面要求		
标记	更改前	更改后	更改人	日期	审核	日期					物料号	

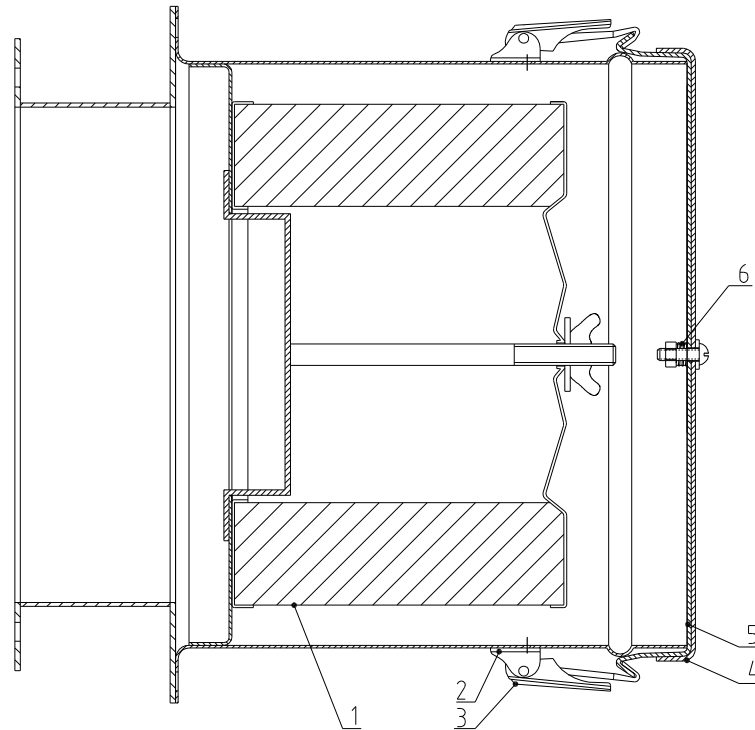


10	YR10251000000	排风管迫紧SHD-25/100橡胶(有模具)		1	
9	BH11030010310	快速接头3寸HAR-50-A-03-A(SUS)		1	
8	YW72033600100	耐热风管3英寸双层红×3.6米		0.35	
7	YW02003500000	不锈钢管束3.5英寸(65-89mm)		2	
6	YW01126900000	风罩弹簧(TB-3-A-10图号)		1	
5	BL000004.004.20	风机过滤桶盖4寸-01(HAR-4)(有模具)		1	
4	BL000004.003.20	风机过滤桶风罩4寸-02(HAR-4)(有模具)		1	
3	YW02003000400	弹簧扣可调式SAL-6U-A-35		2	
2	YR40000600800	弹簧扣塑胶垫块SAL-6U(白色)(有模具)		2	
1	YR50708000100	过滤器189×115×125 SAL-700G-A-20(0版)(橡胶迫紧)		1	
序号	代号	名称	材料	数量	备注

					制图	黄学明	版号	0	标题	HAR-100EB	图号	HAR-100EB-A-ALL	比例	1:4	数量	1
					设计	黄学明	核准			熱風回收器						
					校对											
标记	更改前	更改后	更改人	日期	审核		日期	20200917					表面要求			
													物料号			

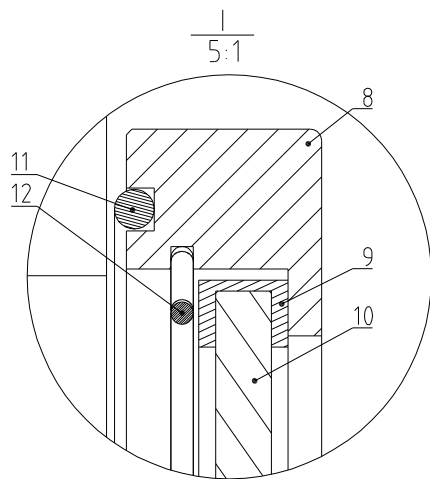
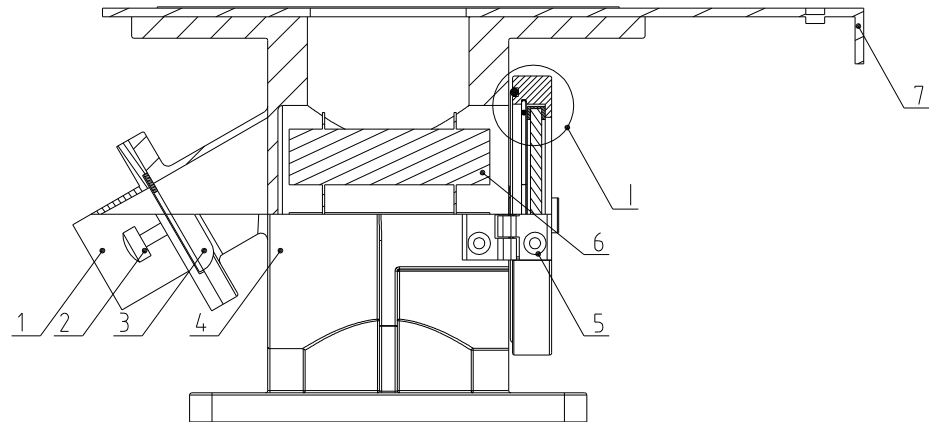
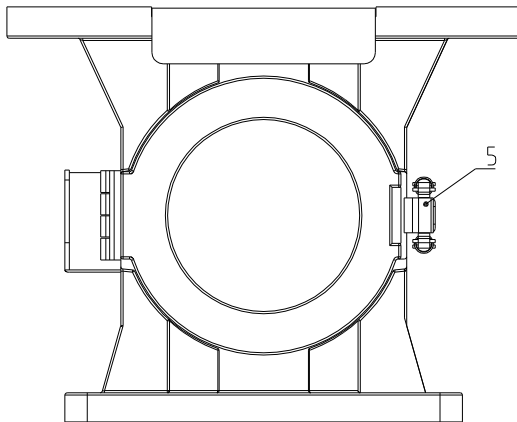


信易電熱機械股份有限公司  
Shini Plastics Technologies, Inc.



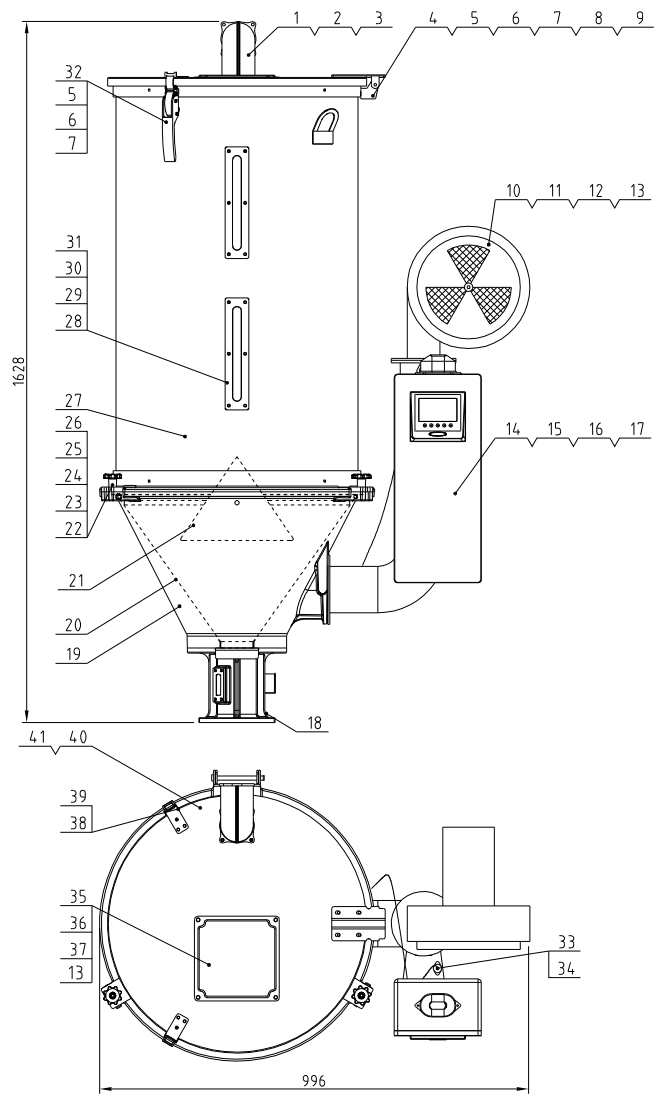
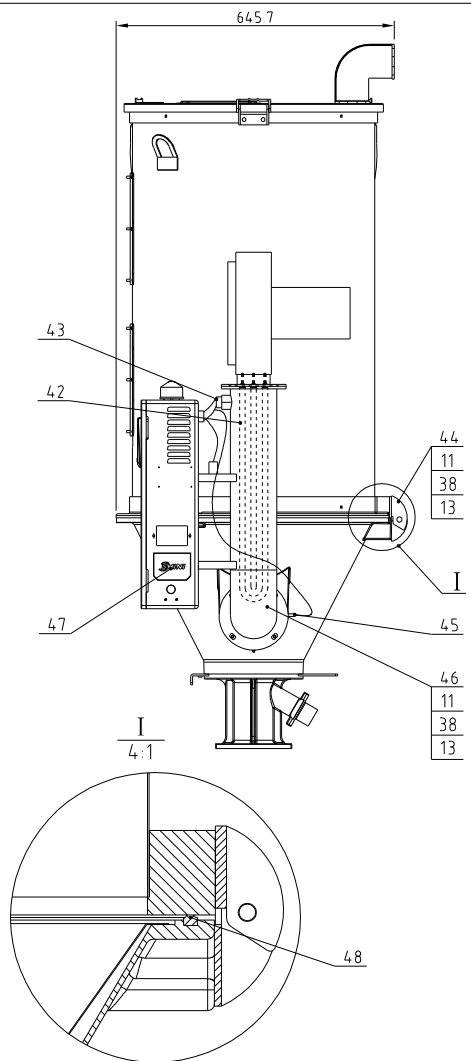
6	YW01126900000	风罩弹簧 (TB-3-A-10图号)		1	
5	BL00000400420	风机过滤桶盖4寸-01 (HAR-4) (有模具)		1	
4	BL00000400320	风机过滤桶风罩4寸-02 (HAR-4) (有模具)		1	
3	YW02003000400	弹簧扣可调式SAL-6U-A-35		2	
2	YR40000600800	弹簧扣塑胶垫块SAL-6U(白色) (有模具)		2	
1	YR50708000100	过滤器189×115×125 SAL-700G-A-20(0版)(橡胶垫紧)		1	
序号	代号	名称	材料	数量	备注

					制图	版号	标题	图号	比例	1:2.5	数量	1
					设计	核准	AIF-100EB 风机入口过滤器	AIF-100EB-A-ALL		材质		
				校对	审核		日期	20200917				
标记	更改前	更改后	更改人	日期	审核	日期	<b>信易电热机械股份有限公司</b> <b>Shini Plastics Technologies, Inc.</b>			物料号		



12	YA10030408000	磁力底座304卡箍25-150KG(龙峰)		1	
11	YA10254008800	磁力底座油封25-150KG(龙峰)		1	
10	YA10254008000	磁力底座玻璃25-150KG(龙峰)		1	
9	YA10040008800	磁力底座玻璃胶圈25-150KG(龙峰)MB-100EB-A-01(0版)		1	
8	YA10251508000	磁力底座铝圈25-150KG(龙峰)		1	
7	YW90010002900	大拖板HB-100EB-A-02(0版)(宽100)(龙峰)20块/箱		1	
6	BA90251508010	磁力架25-150KG(龙峰)40个/箱		1	
5	YW09254008000	磁力底座合页/锁扣25-400KG(龙峰)		1	
4	BW20101500010	磁力底座100-150KG(龙峰)(喷漆)		1	
3	YW90125003000	小拖板HB-12EB-A-03(0版)(宽50)100块/箱		1	
2	YW69616100000	手扭螺丝M6×16×16		1	
1	YW20255001000	出料口HB-25EB-A-02(A版)(龙峰)		1	
序号	代号	名称	材质	数量	备注

					制图	版号	标题	图号	比例	1:3	数量	1
					设计	核准	MB-100EB	MB-100EB-ALL	表面要求			
				校对			磁力底座					
标记	更改前	更改后	更改人	日期	审核	日期	20200522	<b>信易电热机械股份有限公司</b> Shini Plastics Technologies, Inc.		物料号		

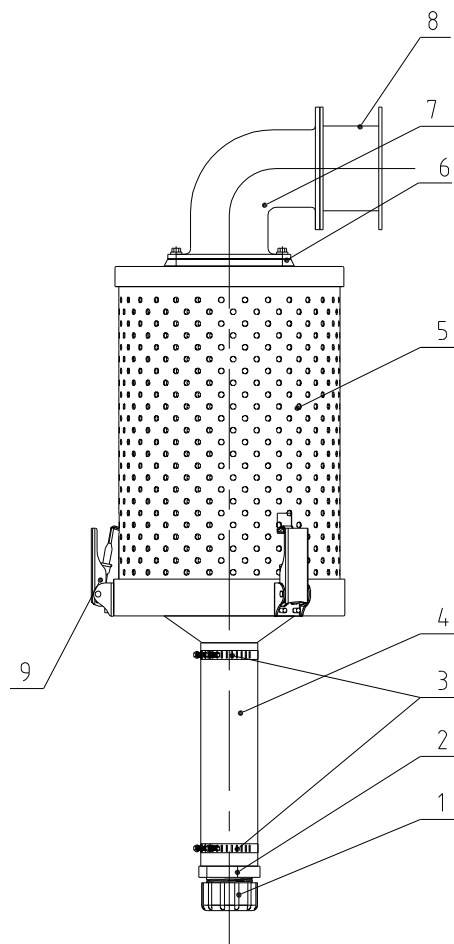


风车功率	电加热功率	料桶容量	机型版本号
50Hz:0.2kW   60Hz:0.24kW	6.6kW	150kg	Ver.D

46	YL01100000200	轴风管S20-100E-1-06 轴风管A 龙峰	焊件	1
45	YE90056500700	轴风管S20-100E-1-07 轴风管A 龙峰	组件	1
44	YW90010000200	轴风管S20-100E-1-07 轴风管A 龙峰	组件	1
43	YE60122000100	轴风管S20-100E-1-07 轴风管A 龙峰	组件	1
42	BH70153800050	轴风管S20-100E-1-07 轴风管A 龙峰	组件	1
41	YR10010040000	轴风管S20-100E-1-07 轴风管A 龙峰	白砂胶	1
40	YW90010002800	轴风管S20-100E-1-07 轴风管A 龙峰	SPCC1.5	1
39	YW67061000000	轴风管S20-100E-1-07 轴风管A 龙峰		6
38	BL01121400120	轴风管S20-100E-1-07 轴风管A 龙峰	SUS201	2
37	YW66081600000	轴风管S20-100E-1-07 轴风管A 龙峰		16
36	YW60083000200	轴风管S20-100E-1-07 轴风管A 龙峰		4
35	BW09202000000	轴风管S20-100E-1-07 轴风管A 龙峰	SPCC1.0	1
34	YW67030800000	轴风管S20-100E-1-07 轴风管A 龙峰		2
33	BE85018000350	轴风管S20-100E-1-07 轴风管A 龙峰	组件	1
32	YW00121000000	轴风管S20-100E-1-07 轴风管A 龙峰	组件	2
31	YW64000500000	轴风管S20-100E-1-07 轴风管A 龙峰		6
30	BW09000630040	轴风管S20-100E-1-07 轴风管A 龙峰	SPCC2.0	2
29	YR40001200000	轴风管S20-100E-1-07 轴风管A 龙峰	PC	2
28	YR40000600000	轴风管S20-100E-1-07 轴风管A 龙峰	橡胶	2
27	SHD-150E-A-01	轴风管S20-100E-1-07 轴风管A 龙峰	组件	1
26	YW66000600000	轴风管S20-100E-1-07 轴风管A 龙峰		2
25	YW90661003800	轴风管S20-100E-1-07 轴风管A 龙峰	Q235	2
24	YW66103200000	轴风管S20-100E-1-07 轴风管A 龙峰		2
23	YW90001200400	轴风管S20-100E-1-07 轴风管A 龙峰	Q235	2
22	YW90001200300	轴风管S20-100E-1-07 轴风管A 龙峰	锌合金	2
21	BL01100600220	轴风管S20-100E-1-07 轴风管A 龙峰	SUS201	1
20	YL01010000200	轴风管S20-100E-1-07 轴风管A 龙峰	SUS201	1
19	YW20100003800	轴风管S20-100E-1-07 轴风管A 龙峰	AC4B	1
18	BY10010000850	轴风管S20-100E-1-07 轴风管A 龙峰		1
17	YW67042000600	轴风管S20-100E-1-07 轴风管A 龙峰		4
16	YW67040600600	轴风管S20-100E-1-07 轴风管A 龙峰		4
15	YW67051000700	轴风管S20-100E-1-07 轴风管A 龙峰		4
14	BL01500200121	轴风管S20-100E-1-07 轴风管A 龙峰	SPCC1.0	1
13	YW65008000100	轴风管S20-100E-1-07 轴风管A 龙峰		20
12	YW66081900000	轴风管S20-100E-1-07 轴风管A 龙峰		4
11	YW60082500100	轴风管S20-100E-1-07 轴风管A 龙峰		16
10	YM40340000200	轴风管S20-100E-1-07 轴风管A 龙峰	组件	1
9	YW64000800100	轴风管S20-100E-1-07 轴风管A 龙峰		2
8	YW60830000000	轴风管S20-100E-1-07 轴风管A 龙峰		2
7	YW65006000100	轴风管S20-100E-1-07 轴风管A 龙峰		8
6	YW66061300000	轴风管S20-100E-1-07 轴风管A 龙峰		8
5	YW60061200000	轴风管S20-100E-1-07 轴风管A 龙峰		8
4	YW90010000100	轴风管S20-100E-1-07 轴风管A 龙峰	组件	1
3	YW63061500000	轴风管S20-100E-1-07 轴风管A 龙峰		4
2	YR10500900300	轴风管S20-100E-1-07 轴风管A 龙峰	橡胶	1
1	BA10500707010	轴风管S20-100E-1-07 轴风管A 龙峰	AC4B	1

4.8	YR20861000100	轴风管S20-100E-1-07 轴风管A 龙峰	砂胶	188M
4.7	YR40485500100	轴风管S20-100E-1-07 轴风管A 龙峰	ABS+30%PC	1

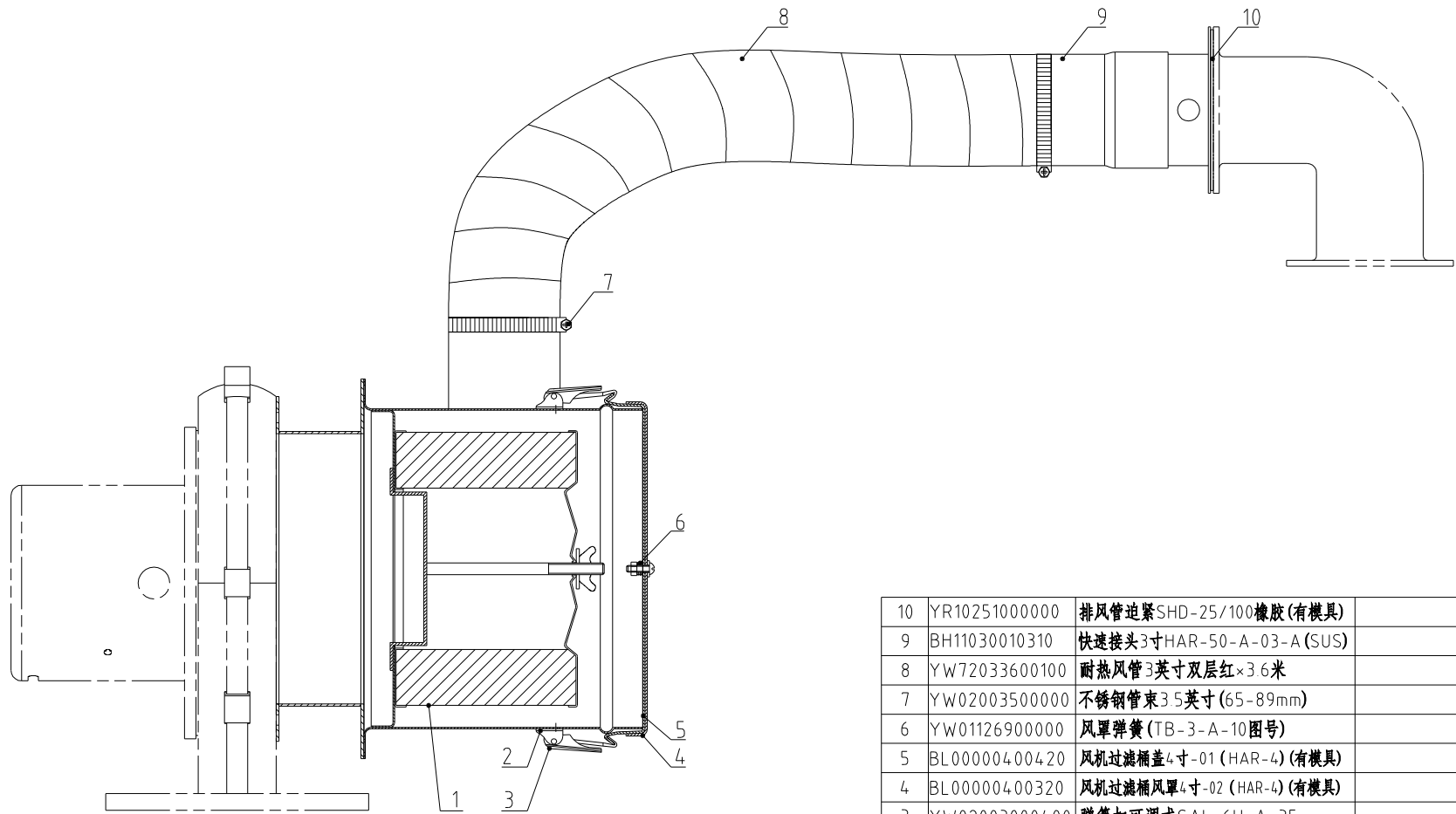
					制图	版号	标题	图号	比例	1:1	数量	1
					设计	核准	料斗干燥机					
					校对		<b>信易电热机械股份有限公司</b> Shini Plastics Technologies, Inc.		表面要求	/		
标记	更改前	更改后	更改人	日期	审核	日期		物料号	/			



9	YW02003000400	弹簧扣可调式SAL-6U-A-35(C版)		3	
8	BL90000200120	转接法兰ADC-2EB-A-01(0版)		1	
7	YW20002507000	排风管SHD-25EB-A-03(0版)(龙峰)		1	
6	YR10251000000	排风管追紧SHD-25/100橡胶(有模具)		2	
5	YR50181100000	过滤器ADC2 追紧橡胶(SMD-1000H-A-ALL-091)0版		1	
4	YE66515800000	PVC透明软管2寸内径50mm×0.8mm		1	
3	YW02002500000	不锈钢管束2.5寸(40-64mm)		2	
2	YR40012500000	塑胶接头1.25"		1	
1	YR40000000100	底塞ADC-1-A-05 0版(有模具)		1	
序号	代 号	名 称	材 质	数 量	备 注

					制图	版号	标题	图号	比例	1:6	数量	1
					设计	核 准	ADC-2EB 排风空气滤清器	ADC-2EB-ALL		表面要求	材 质	
					校对		<b>SHINI</b> 信易電熱機械股份有限公司 Shini Plastics Technologies, Inc.		物料号			
标记	更改前	更改后	更改人	日期	审核	日期						



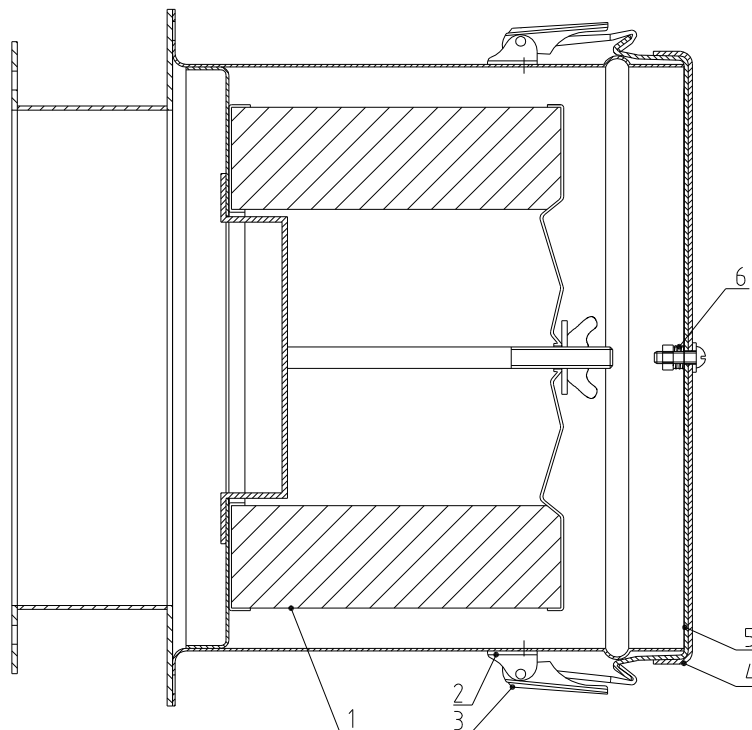


10	YR10251000000	排风管迫紧SHD-25/100橡胶(有模具)		1	
9	BH11030010310	快速接头3寸HAR-50-A-03-A(SUS)		1	
8	YW72033600100	耐热风管3英寸双层红×3.6米		0.35	
7	YW02003500000	不锈钢管束3.5英寸(65-89mm)		2	
6	YW01126900000	风罩弹簧(TB-3-A-10图号)		1	
5	BL000004.004.20	风机过滤桶盖4寸-01(HAR-4)(有模具)		1	
4	BL000004.003.20	风机过滤桶风罩4寸-02(HAR-4)(有模具)		1	
3	YW02003000400	弹簧扣可调式SAL-6U-A-35		2	
2	YR40000600800	弹簧扣塑胶垫块SAL-6U(白色)(有模具)		2	
1	YR50708000100	过滤器189×115×125 SAL-700G-A-20(0版)(橡胶迫紧)		1	
序号	代号	名称	材料	数量	备注

					制图	黄学明	版号	0	标题	HAR-100EB	图号	HAR-100EB-A-ALL	比例	1:4	数量	1
					设计	黄学明	核准			熱風回收器						
					校对											
标记	更改前	更改后	更改人	日期	审核		日期	20200917					表面要求			
													物料号			

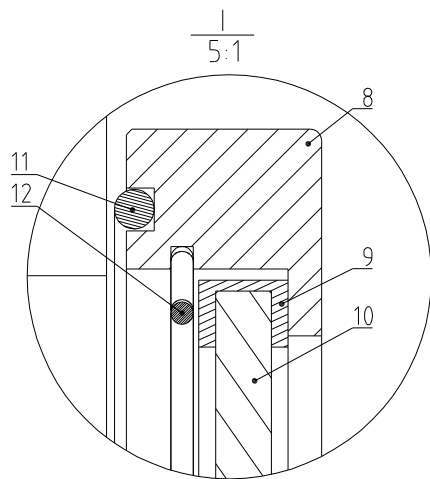
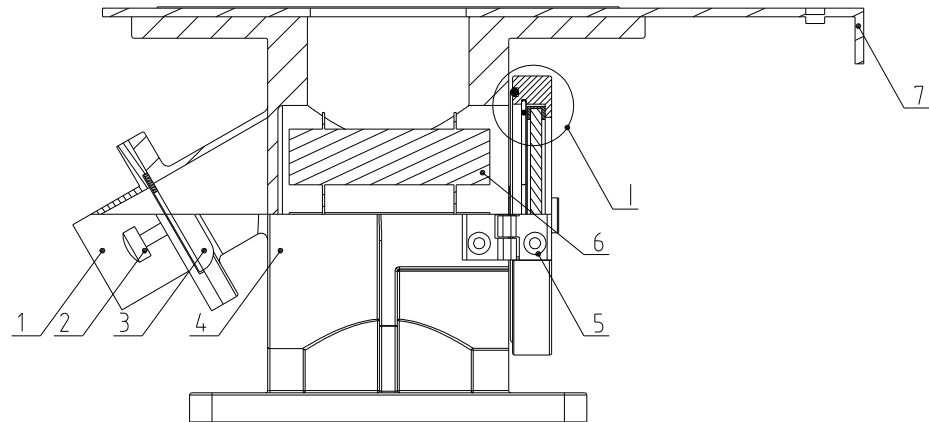
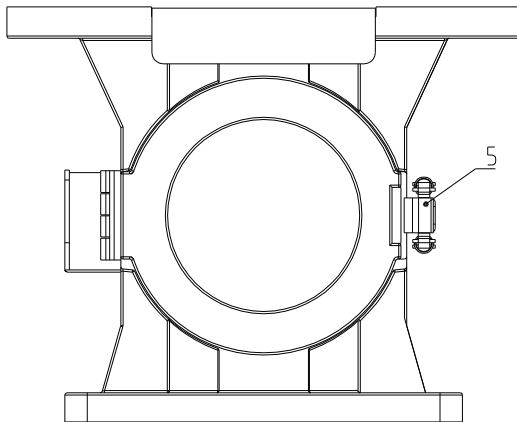


信易電熱機械股份有限公司  
Shini Plastics Technologies, Inc.



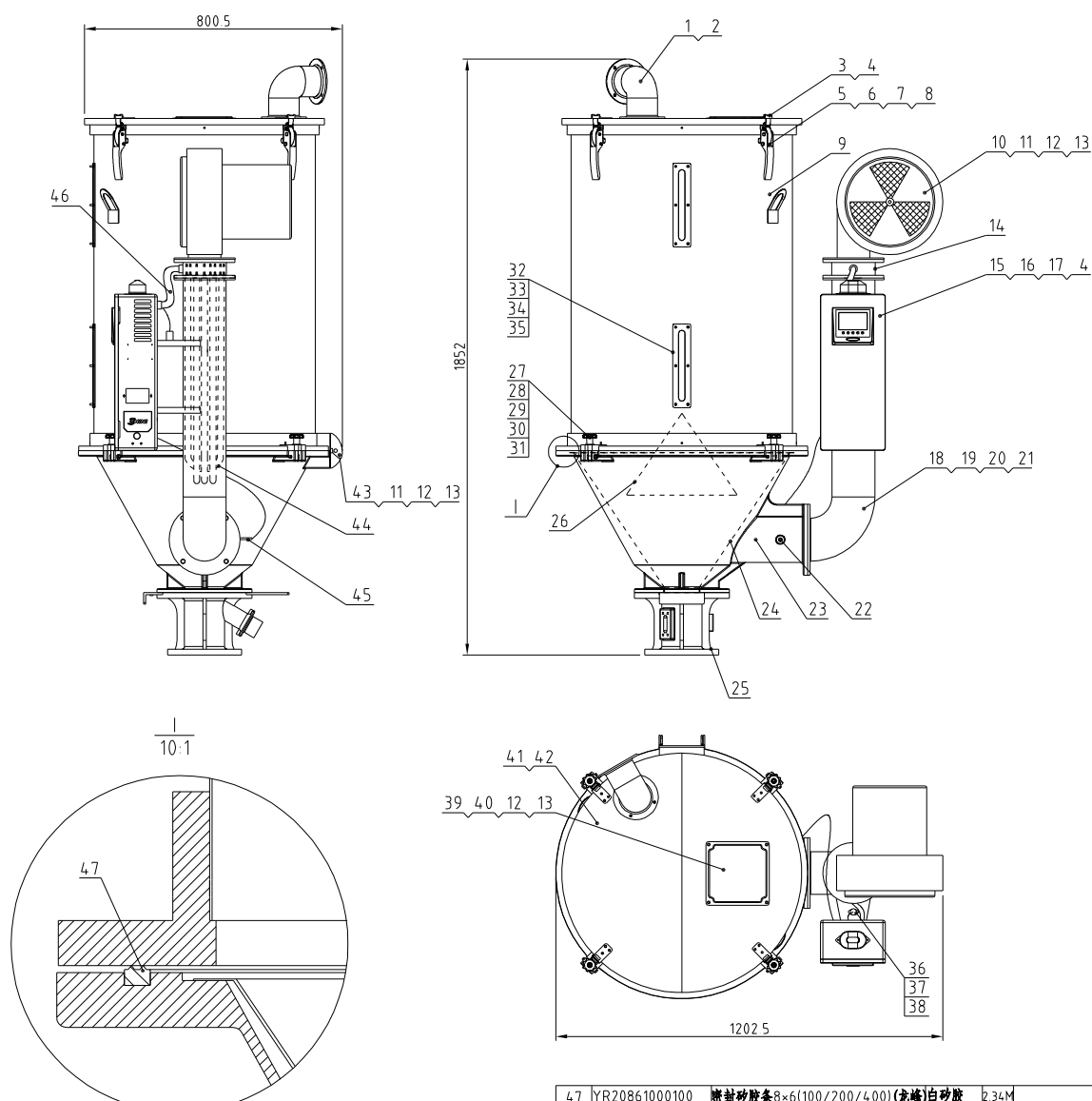
6	YW01126900000	风罩弹簧 (TB-3-A-10图号)		1	
5	BL000004.004.20	风机过滤桶盖4寸-01 (HAR-4) (有模具)		1	
4	BL000004.003.20	风机过滤桶风罩4寸-02 (HAR-4) (有模具)		1	
3	YW020030004.00	弹簧扣可调式SAL-6U-A-35		2	
2	YR400006008.00	弹簧扣塑胶垫块SAL-6U(白色) (有模具)		2	
1	YR507080001.00	过滤器189×115×125 SAL-700G-A-20(0版)(橡胶垫圈)		1	
序号	代号	名称	材料	数量	备注

					制图	版号	标题	图号	比例	1:2.5	数量	1
					设计	核准	AIF-100EB 风机入口过滤器	AIF-100EB-A-ALL		材质		
					校对		<b>信易电热机械股份有限公司</b> <b>Shini Plastics Technologies, Inc.</b>			表面要求		
标记	更改前	更改后	更改人	日期	审核	日期			20200917		物料号	



12	YA10030408000	磁力底座304卡箍25-150KG(龙峰)		1	
11	YA10254008800	磁力底座油封25-150KG(龙峰)		1	
10	YA10254008000	磁力底座玻璃25-150KG(龙峰)		1	
9	YA10040008800	磁力底座玻璃胶圈25-150KG(龙峰)MB-100EB-A-01(0版)		1	
8	YA10251508000	磁力底座铝圈25-150KG(龙峰)		1	
7	YW90010002900	大拖板HB-100EB-A-02(0版)(宽100)(龙峰)20块/箱		1	
6	BA90251508010	磁力架25-150KG(龙峰)40个/箱		1	
5	YW09254008000	磁力底座合页/锁扣25-400KG(龙峰)		1	
4	BW20101500010	磁力底座100-150KG(龙峰)(喷漆)		1	
3	YW90125003000	小拖板HB-12EB-A-03(0版)(宽50)100块/箱		1	
2	YW69616100000	手扭螺丝M6×16×16		1	
1	YW20255001000	出料口HB-25EB-A-02(A版)(龙峰)		1	
序号	代号	名称	材质	数量	备注

					制图	版号	标题	图号	比例	1:3	数量	1
					设计	核准	MB-100EB	MB-100EB-ALL		表面要求 物料号		
					校对		磁力底座					
标记	更改前	更改后	更改人	日期	审核	日期	20200522	信易电热机械股份有限公司 Shini Plastics Technologies, Inc.				



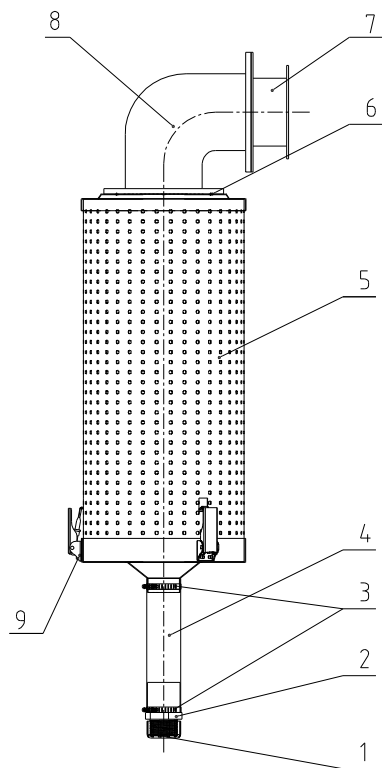
风车功率	电热管功率	料桶容量	机型版本号
50Hz:0.35kW	60Hz:0.42kW	12kW	200kg
			Ver.D

46	YE60122400100	前轴轴套	1
45	YE90059301300	轴套	1
44	BH70020001450	轴套	1
43	YW90204003300	合金(特大)	1
42	YR10010400000	蓬进塞	2
41	YW90020002800	桶盖	1
40	YW60083000200	六角头螺栓	4
39	BW09202000000	四方板	1
38	YW64000300100	六角螺母	2
37	YE50380000000	伞头螺丝	2
36	BE85018000350	温度传感器	1
35	YW64000500000	六角螺母	12
34	BW09006300400	六孔混料臂	2
33	YR40001200000	压力六孔	2
32	YR40000600000	混料臂	2
31	YW66000600000	开口挡圈	4
30	YW90661003800	横背长	4
29	YW66103200000	大垫圈	4
28	YW90012400200	梅花环	4
27	YW90012400100	梅花环	4
26	BL01200800220	上筒网	1
25	BY10020003850	底座组合	1
24	YL01020000200	下筒网	1
23	YW20020001500	料斗	1
22	YW80010200100	堵头	1
21	YW65012000000	标准型弹簧垫圈	4
20	YW66024130000	平垫圈	4
19	YW60124500000	六角头螺栓	4
18	YW20020002100	热风管	1
17	YW67042000600	十字槽盖头	2
16	YW67040600600	十字槽盖头	4
15	BL01050000120	控制箱	1
14	YW20020000200	风机	1
13	YW66081600000	平垫圈	20
12	YW65008000100	标准型弹簧垫圈	20
11	YW60082500100	六角头螺栓	20
10	YM40020003200	风车	1
9	SHD-200E-A-09	储料桶体	1
8	YW65006000100	标准型弹簧垫圈	8
7	YW66061300000	平垫圈	8
6	YW60061200000	六角头螺栓	8
5	YW00121000000	把手	4
4	YW62061000000	十字槽大扁头螺钉	16
3	BL01121400120	把手钩	4
2	YW63061500000	十字槽盖头螺钉	4
1	YW20020001800	排风管	1

47	YR20861000100	密封砂胶条	2.34M
----	---------------	-------	-------

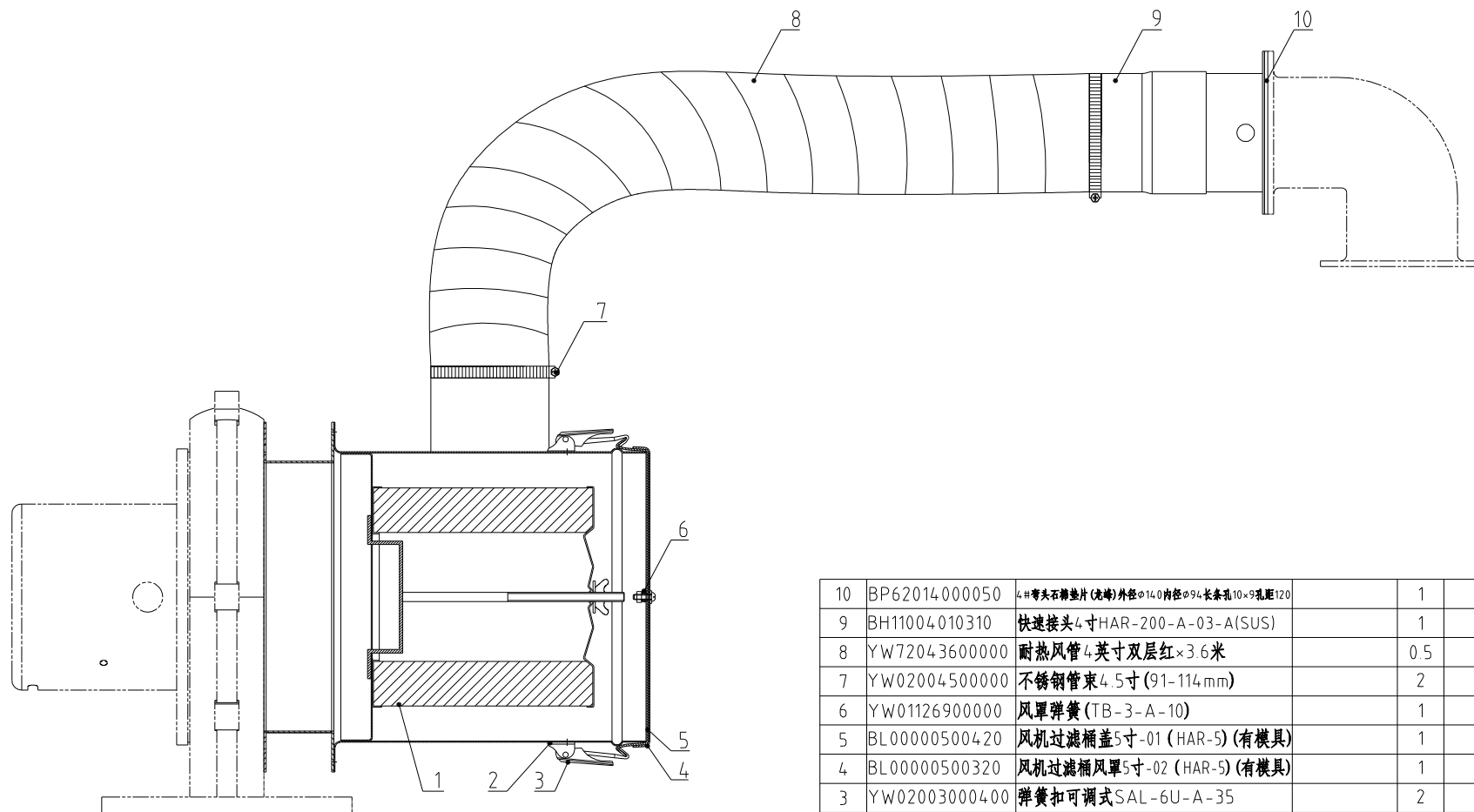
序号	代号	名称	材料	数量	备注
		标题	SHD-200E	图号	
		料斗干燥机		比例 1:14	数量
				材质	
				表面要求	
				物料号	

制图	版号	SHINI 信易电热机械股份有限公司 Shini Plastics Technologies, Inc.				
设计	核准					
校对	核准					
标记	更改前	更改后	更改人	日期	审核	日期



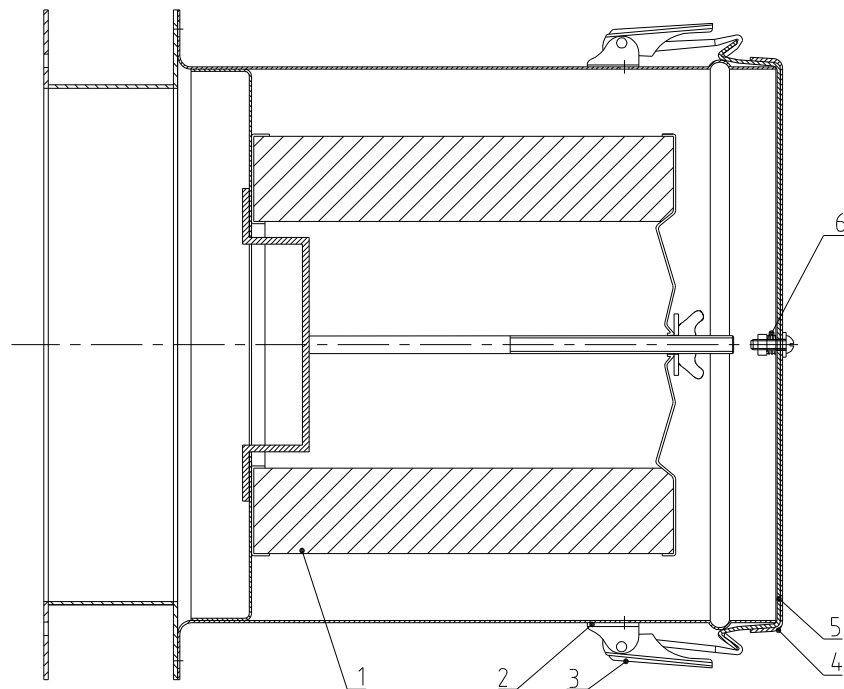
9	YW02003000400	弹簧扣可调式SAL-6U-A-35(C版)		3	
8	BA10020000210	排风管SEHD-200-A-14(200/1000)(0版)(喷漆)(有模具)		1	
7	BL90000300120	转接法兰ADC-3EB-A-01(0版)		1	
6	YR10204000000	排风管压紧SEHD-200-A-15(0版)(橡胶)(有模具)		2	
5	YR50241400100	过滤器ADC3 进紧橡胶(SMD-2000H-A-ALL-1)B版		1	
4	YE66515800000	PVC透明软管2寸内径50mm×0.8mm		1	
3	YW02002500000	不锈钢管束2.5寸(40-64mm)		2	
2	YR40012500000	塑胶接头1.25"		1	
1	YR40000000100	底塞ADC-1-A-05 0版(有模具)		1	
序号	代号	名称	材质	数量	备注

					制图		版号		标题	ADC-3EB	图号	ADC-3EB-ALL	比例	1:10	数量	1
					设计		核准		排风空气滤清器					材质		
					校对				信易电热机械股份有限公司 Shini Plastics Technologies, Inc.			表面要求				
标记	更改前	更改后	更改人	日期	审核		日期			物料号						



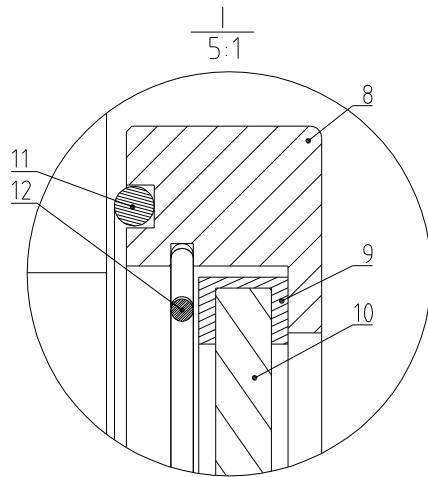
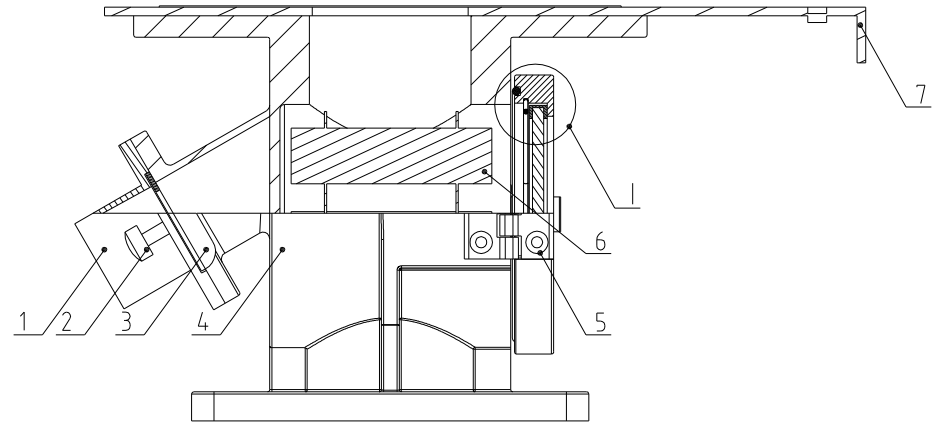
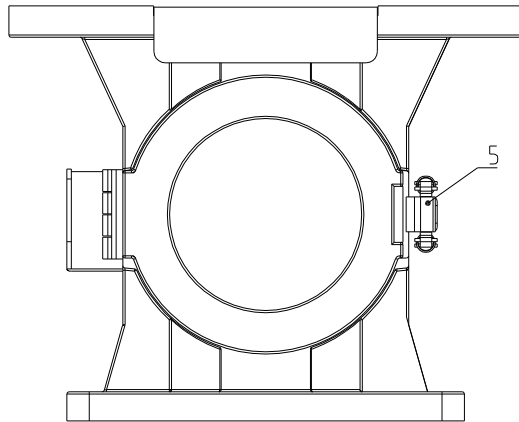
10	BP62014000050	4#带头不锈钢垫片(沈峰)外径 $\phi$ 14.0内径 $\phi$ 9.4长条孔10 $\times$ 9孔距120	1		
9	BH11004010310	快速接头4寸HAR-200-A-03-A(SUS)	1		
8	YW72043600000	耐热风管4英寸双层红 $\times$ 3.6米	0.5		
7	YW02004500000	不锈钢管束4.5寸(91-114mm)	2		
6	YW01126900000	风罩弹簧(TB-3-A-10)	1		
5	BL00000500420	风机过滤桶盖5寸-01(HAR-5)(有模具)	1		
4	BL00000500320	风机过滤桶风罩5寸-02(HAR-5)(有模具)	1		
3	YW02003000400	弹簧扣可调式SAL-6U-A-35	2		
2	YR40000600800	弹簧扣塑胶垫块SAL-6U(白色)(有模具)	2		
1	YR50181900000	过滤器HAR外188 $\times$ 内114/88 $\times$ 高191	1		
序号	代号	名称	材料	数量	备注

					制图	版号	标题	图号	比例	1:5	数量	1
					设计	核准	HAR-200EB	HAR-200EB-ALL	材质			
					校对		<b>信易电热机械股份有限公司</b> Shini Plastics Technologies, Inc.			表面要求		
标记	更改前	更改后	更改人	日期	审核	日期	20200917		物料号			



6	YW01126900000	风罩弹簧 (TB-3-A-10)		1	
5	BL00000500420	风机过滤桶盖5寸-01 (HAR-5) (有模具)		1	
4	BL00000500320	风机过滤桶风罩5寸-02 (HAR-5) (有模具)		1	
3	YW02003000400	弹簧扣可调式SAL-6U-A-35		2	
2	YR40000600800	弹簧扣塑胶垫块SAL-6U(白色) (有模具)		2	
1	YR50181900000	过滤器HAR外188×内114/88×高191		1	
序号	代号	名称	材料	数量	备注

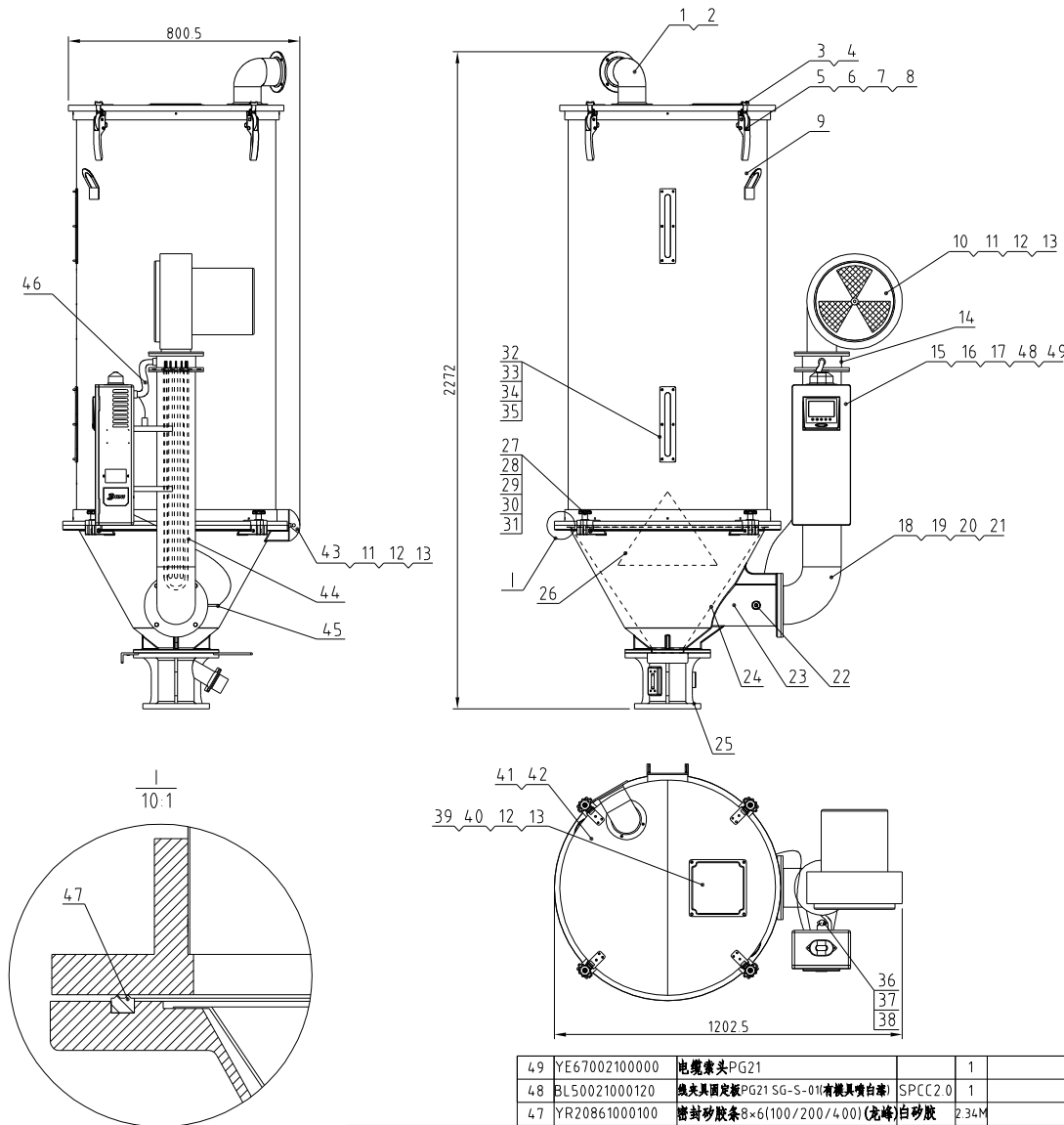
					制图	版号	标题	图号	比例	1:3	数量	1
					设计	核准	AIF-200EB 风机入口过滤器	AIF-200EB-ALL		材质		
					校对		<b>信易電熱機械股份有限公司</b> <b>Shini Plastics Technologies, Inc.</b>		表面要求			
标记	更改前	更改后	更改人	日期	审核	日期			20200917	物料号		



12	YA10030406000	磁力底座304卡箍200-400KG(龙峰)		1	
11	YA10203006000	磁力底座油封200/300KG(龙峰)		1	
10	YA10204006000	磁力底座玻璃200-400KG(龙峰)		1	
9	YA10240006000	磁力底座玻璃胶圈200-400KG(龙峰)		1	
8	YA10020008000	磁力底座铝圈200KG大(龙峰)		1	
7	YW90020002900	大拖板HB-200EB-A-03(0版)(宽140)(龙峰)		1	
6	BA90020008010	磁力架200KG大(龙峰)		1	
5	YW09254008000	磁力底座合页/锁扣25-400KG(龙峰)		1	
4	BW20020000710	磁力底座200KG大(龙峰)(喷漆)		1	
3	YW90020003000	小拖板HB-200EB-A-04(0版)(宽60)		1	
2	YW69616100000	手扭螺丝M6×16×16		1	
1	YW20020001900	出料口HB-200EB-A-02(A版)(龙峰)		1	
序号	代号	名称	材质	数量	备注

					制图	版号	标题	图号	比例	1:3	数量	1
					设计	核准	MB-200EB	MB-200EB-ALL	材质			
					校对		<b>信易电热机械股份有限公司</b> Shini Plastics Technologies, Inc.			表面要求		
标记	更改前	更改后	更改人	日期	审核	日期			20200522		物料号	





风车功率	电热管功率	料桶容量	机型版本号	
50Hz-0.35kW	60Hz-0.42kW	15kW	300kg	Ver.D

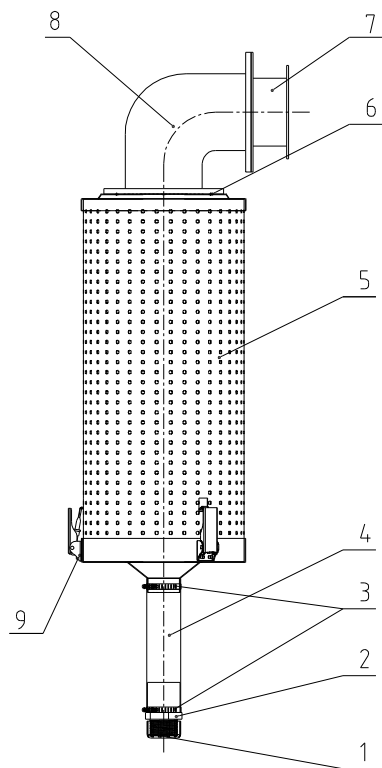
46	YE60122400100	镀锌板圆盖Φ120(4.0+1.32mm) 顶头螺栓合金中碳钢Φ20×1.5	组件	1	
45	YE90059301300	抽气扇5-93U×M8-2M (SHD-600U-A-55 管理A版)	组件	1	
44	BH70030001450	电热管SHD-300E-8-07图纸版本0-15KW/3Φ4.00V	组件	1	
43	YW920204003300	合页(特大)SHD-600E-A-09图纸版本0龙峰	组件	1	
42	YR10010400000	盖逆紧SHD-100白砂胶(有模具)	白砂胶	2	
41	YW90020002800	圆盖SHD-200E-A-06图纸版本0龙峰	SPCC1.8	1	
40	YW60083000200	六角头螺栓GB/T5783 M8×30-8.8-达克罗		4	
39	BW09202000000	四方板SEHD-100-A-09(0版)(有模具)	SPCC1.0	1	
38	YW64000300100	六角螺母GB/T6170 M3-达克罗		2	
37	YE50380000000	伞头螺丝M3×8(SUS304)		2	
36	BE85018000350	温度保护器Φ18(温度值可调)SMD(绝缘密封)(有保护胶套)	组件	1	
35	YW64000500000	六角螺母M5防松动		12	
34	BW09000630040	六孔视料窗(镀锌)SEHD-12-A-16图纸版本0	SPCC2.0	2	
33	YR40001200000	亚克力六孔SEHD-12-A-12(0版) 衬底:PC(有模具)	PC	2	
32	YR40000600000	亚克力六孔(有模具)SEHD-12-A-11(0版)	橡胶	2	
31	YW66000600000	开口挡圈GB/T896 6		4	
30	YW90661003800	横背长66(100/200/4.00)龙峰100条/包	Q235	4	
29	YW66103200000	大垫圈A级GB/T96 10110.5×30×2.51-达克罗		4	
28	YW90012400200	梅花吊环螺母大号100/200/4.00(龙峰)150套/箱	Q235	4	
27	YW90012400100	梅花吊环螺母小号100/200/4.00(龙峰)150套/箱	锌合金	4	
26	BL01200800220	上筒网SHD-200E-A-08图纸版本0	SUS201	1	
25	BY10020003850	底座组合SHD-200EB(龙峰)	组件	1	
24	YL01020000200	下筒网组合SHD-200E-A-07图纸版本0龙峰	SUS201	1	
23	YW20020001500	料斗SHD-200E-A-03图纸版本0龙峰	AC4B	1	
22	YW80010200100	堵头1/4		1	
21	YW65012000000	标准型弹簧垫圈GB/T93 12-达克罗		4	
20	YW66024130000	平垫圈A级GB/T97.1 1213.5×24×2.51-达克罗		4	
19	YW60124500000	六角头螺栓GB/T5783 M12×4.5-8.8-达克罗		4	
18	YW20020002100	抽风管SHD-200E-A-05图纸版本0龙峰	AC4B	1	
17	YW67051000700	十字槽盖头自攻螺钉GB6560 M5×10达克罗		4	
16	YW67040600600	十字槽盖头自攻螺钉GB6560 M4×6达克罗		4	
15	BL01500001020	控制箱长箱SHD-500E-A-03图纸0版	焊件	1	
14	YW20020000200	风帆安装法兰SHD-200E-A-02图纸版本0龙峰	AC4B	1	
13	YW66081600000	平垫圈A级GB/T97.1 18 4×16×1.6达克罗		20	
12	YW65008000100	标准型弹簧垫圈GB/T93 8-达克罗		20	
11	YW60082500100	六角头螺栓GB/T5783 M8×25-12.9-达克罗		20	
10	YM40020003200	风车-Φ1200EB3)Φ380×4.15V/50/60HZ/350W/420W	组件	1	
9	SHD-300E-A-01	储料箱体	组件	1	
8	YW65006000100	标准型弹簧垫圈GB/T93 6-达克罗		8	
7	YW66061300000	平垫圈A级GB/T97.1 6-达克罗		8	
6	YW60061200000	六角头螺栓GB/T5783 M6×12-12.9-达克罗		8	
5	YW00121000000	把手SEHD-25-A-08(0版)(有模具)	组件	4	
4	YW62061000000	十字槽大扁头螺钉JIS1111 M6×10-达克罗		16	
3	BL01121400120	把手钩SHD-12E-A-14图纸版本0	SUS201	4	
2	YW63061500000	十字槽盖头螺钉GB/T-818 M6×15-达克罗		4	
1	YW20020001800	排风管SHD-200E-A-04图纸版本0龙峰	AC4B	1	

4.9	YE67002100000	电缆索头PG21			1	
4.8	BL50021000120	换头具固定板PG21 SG-S-01(有模具喷白漆)	SPCC2.0	1		
4.7	YR20861000100	密封砂胶条8×6(100/200/4.00)(龙峰)白砂胶	2.34M			

制图	版号	标题	图号	比例	1:16	数量
设计	核准	SHD-300E				
校对	日期	料斗干燥机				
标记	更改前	更改后	更改人	日期	审核	日期

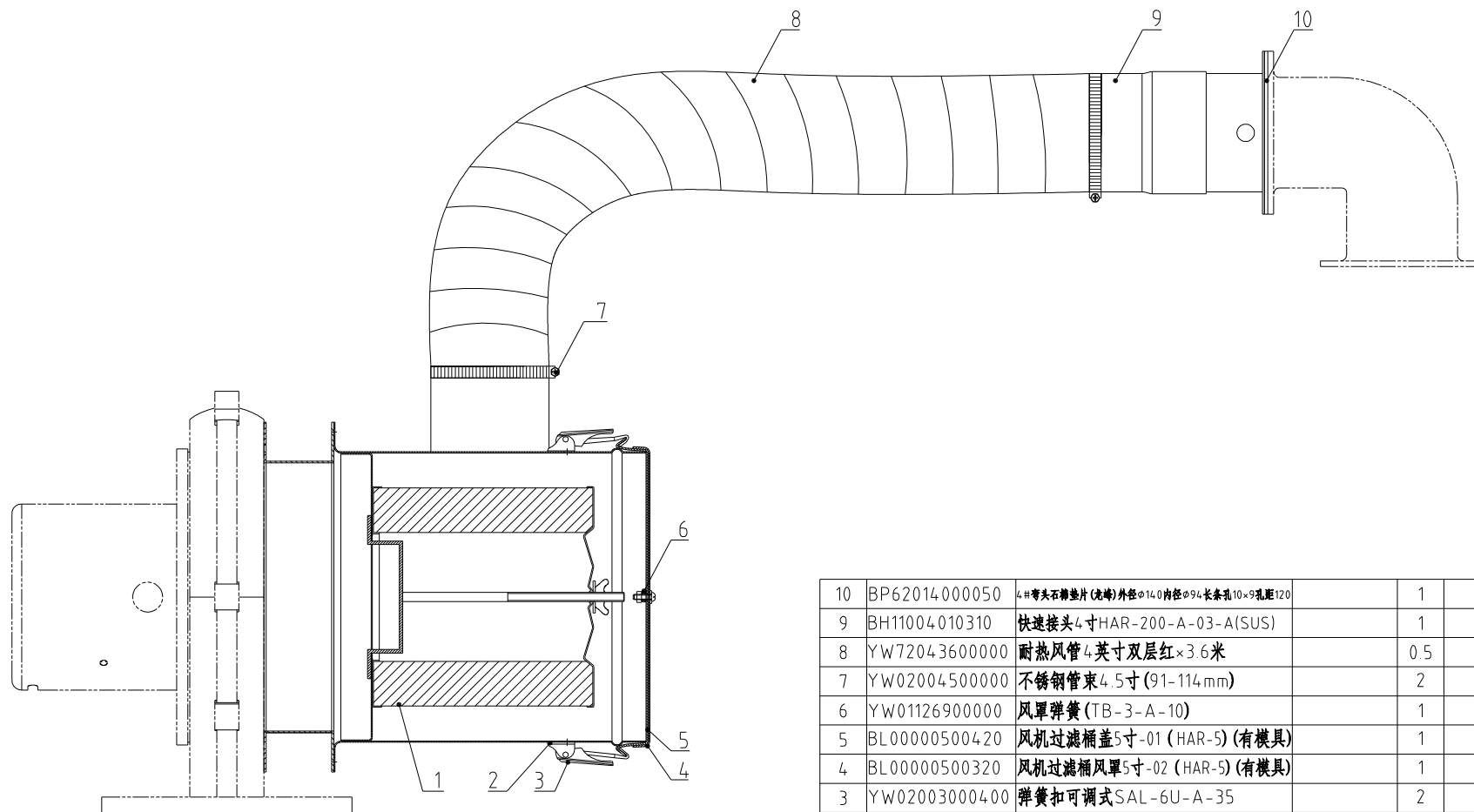
**SHINI** 信易电热机械股份有限公司  
Shini Plastics Technologies, Inc.

表面要求	物料号
------	-----



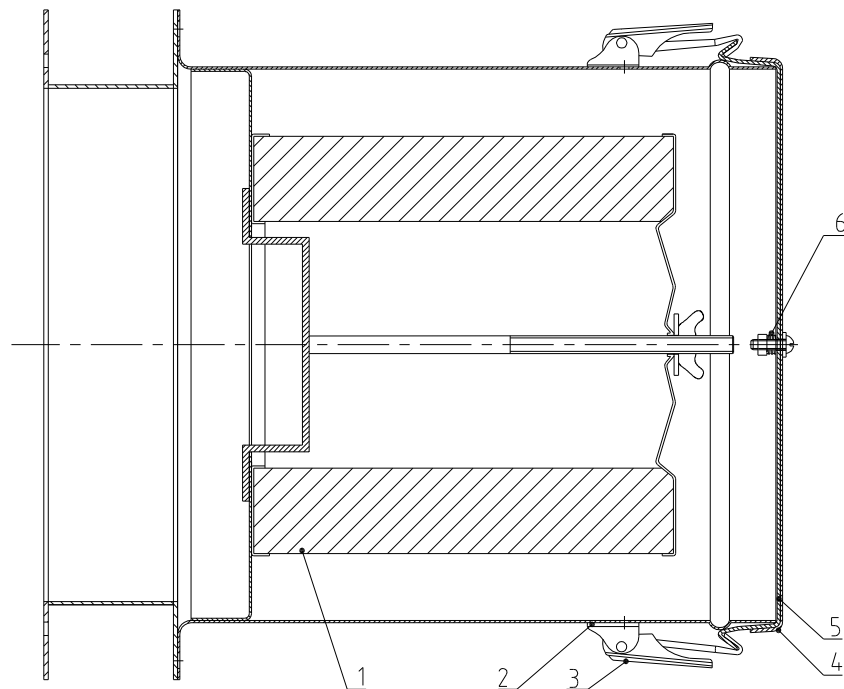
9	YW02003000400	弹簧扣可调式SAL-6U-A-35(C版)		3	
8	BA10020000210	排风管SEHD-200-A-14(200/1000)(0版)(喷漆)(有模具)		1	
7	BL90000300120	转接法兰ADC-3EB-A-01(0版)		1	
6	YR10204000000	排风管压紧SEHD-200-A-15(0版)(橡胶)(有模具)		2	
5	YR50241400100	过滤器ADC3 进紧橡胶(SMD-2000H-A-ALL-1)B版		1	
4	YE66515800000	PVC透明软管2寸内径50mm×0.8mm		1	
3	YW02002500000	不锈钢管束2.5寸(40-64mm)		2	
2	YR40012500000	塑胶接头1.25"		1	
1	YR40000000100	底塞ADC-1-A-05 0版(有模具)		1	
序号	代号	名称	材质	数量	备注

					制图		版号		标题	ADC-3EB	图号	ADC-3EB-ALL	比例	1:10	数量	1
					设计		核准		排风空气滤清器					材质		
					校对				信易电热机械股份有限公司 Shini Plastics Technologies, Inc.			表面要求				
标记	更改前	更改后	更改人	日期	审核		日期			物料号						



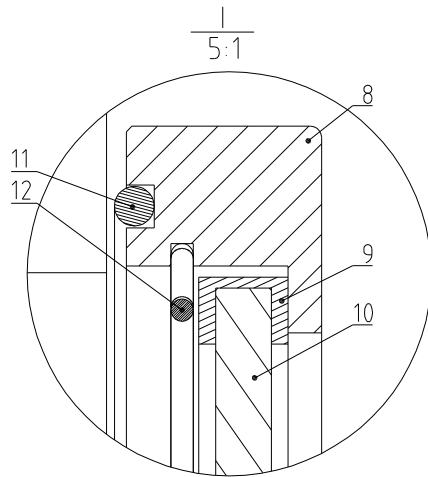
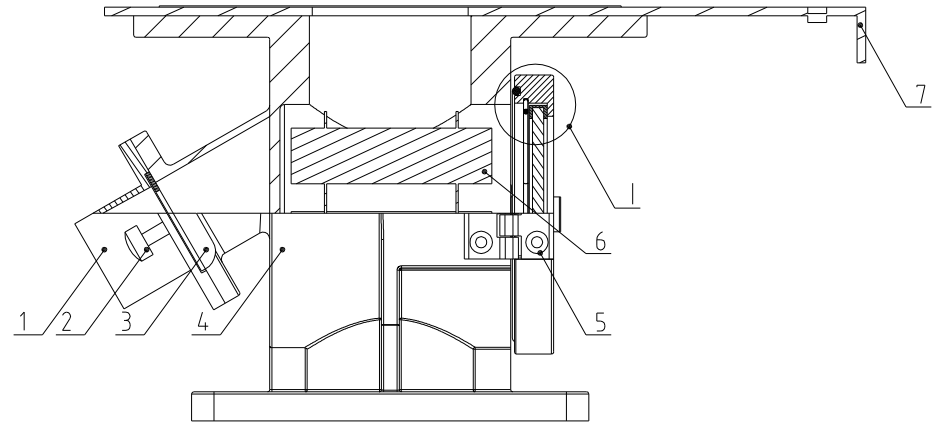
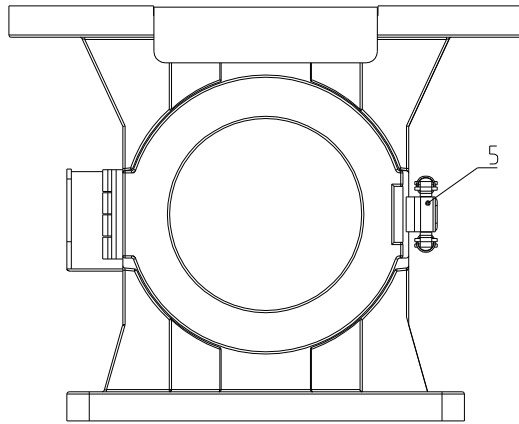
10	BP62014000050	4#带头不锈钢垫片(沈峰)外径 $\phi$ 14.0内径 $\phi$ 9.4长条孔10 $\times$ 9孔距120	1		
9	BH11004010310	快速接头4寸HAR-200-A-03-A(SUS)	1		
8	YW72043600000	耐热风管4英寸双层红 $\times$ 3.6米	0.5		
7	YW02004500000	不锈钢管束4.5寸(91-114mm)	2		
6	YW01126900000	风罩弹簧(TB-3-A-10)	1		
5	BL00000500420	风机过滤桶盖5寸-01(HAR-5)(有模具)	1		
4	BL00000500320	风机过滤桶风罩5寸-02(HAR-5)(有模具)	1		
3	YW02003000400	弹簧扣可调式SAL-6U-A-35	2		
2	YR40000600800	弹簧扣塑胶垫块SAL-6U(白色)(有模具)	2		
1	YR50181900000	过滤器HAR外188 $\times$ 内114/88 $\times$ 高191	1		
序号	代号	名称	材料	数量	备注

					制图	版号	标题	图号	比例	1:5	数量	1
					设计	核准	HAR-200EB	HAR-200EB-ALL	表面要求	材质		
				校对								
标记	更改前	更改后	更改人	日期	审核	日期	20200917	<b>信易电热机械股份有限公司</b> Shini Plastics Technologies, Inc.	物料号			



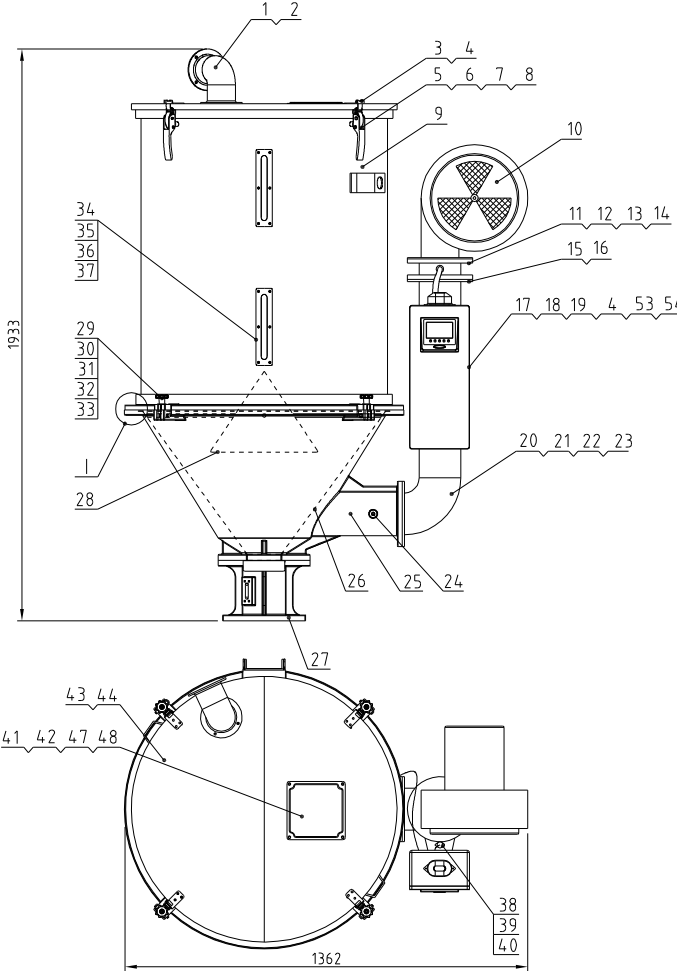
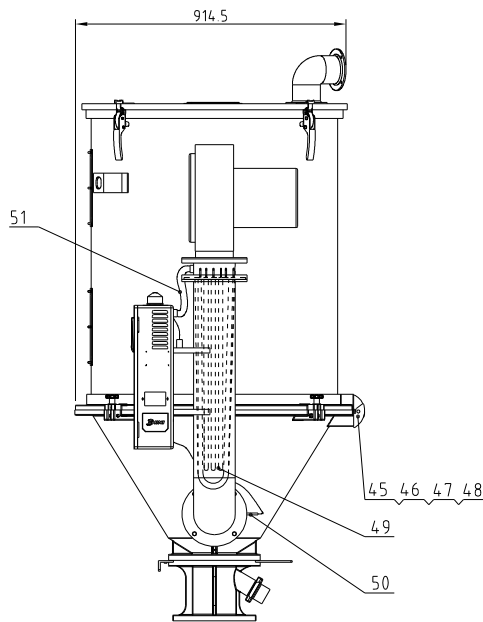
6	YW01126900000	风罩弹簧 (TB-3-A-10)		1	
5	BL00000500420	风机过滤桶盖5寸-01 (HAR-5) (有模具)		1	
4	BL00000500320	风机过滤桶风罩5寸-02 (HAR-5) (有模具)		1	
3	YW02003000400	弹簧扣可调式SAL-6U-A-35		2	
2	YR40000600800	弹簧扣塑胶垫块SAL-6U(白色) (有模具)		2	
1	YR50181900000	过滤器HAR外188×内114/88×高191		1	
序号	代号	名称	材料	数量	备注

					制图	版号	标题	图号	比例	1:3	数量	1
					设计	核准	AIF-200EB 风机入口过滤器	AIF-200EB-ALL		材质		
					校对		<b>信易电热机械股份有限公司</b> <b>Shini Plastics Technologies, Inc.</b>		表面要求			
标记	更改前	更改后	更改人	日期	审核	日期			20200917	物料号		



12	YA10030406000	磁力底座304卡箍200-400KG(龙峰)		1	
11	YA10203006000	磁力底座油封200/300KG(龙峰)		1	
10	YA10204006000	磁力底座玻璃200-400KG(龙峰)		1	
9	YA10240006000	磁力底座玻璃胶圈200-400KG(龙峰)		1	
8	YA10020008000	磁力底座铝圈200KG大(龙峰)		1	
7	YW90020002900	大拖板HB-200EB-A-03(0版)(宽140)(龙峰)		1	
6	BA90020008010	磁力架200KG大(龙峰)		1	
5	YW09254008000	磁力底座合页/锁扣25-400KG(龙峰)		1	
4	BW20020000710	磁力底座200KG大(龙峰)(喷漆)		1	
3	YW90020003000	小拖板HB-200EB-A-04(0版)(宽60)		1	
2	YW69616100000	手扭螺丝M6×16×16		1	
1	YW20020001900	出料口HB-200EB-A-02(A版)(龙峰)		1	
序号	代号	名称	材质	数量	备注

					制图	版号	标题	图号	比例	1:3	数量	1
					设计	核准	MB-200EB	MB-200EB-ALL		材质		
					校对		<b>信易电热机械股份有限公司</b> Shini Plastics Technologies, Inc.			表面要求		
标记	更改前	更改后	更改人	日期	审核	日期			20200522	物料号		

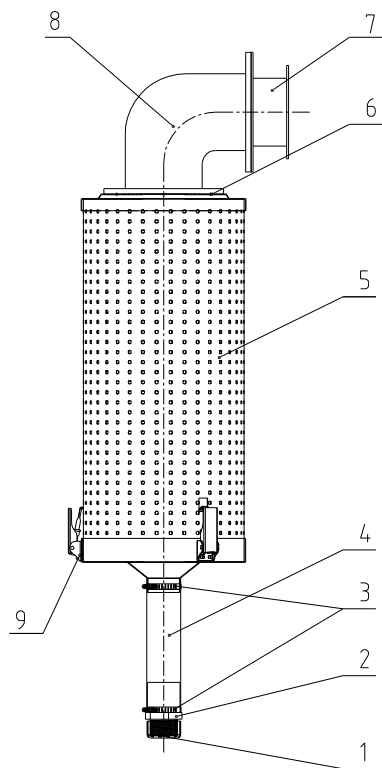


风车功率	电热管功率	料桶容量	机型版本号
50Hz:0.45kW	60Hz:0.52kW	18kW	400kg
			Ver.C

46	YW60082500100	六角头螺栓GB/T5783 M8x25-12.9-达克罗		8	
45	YW90204.003300	伞页(梯大)SHD-600E-A-09图纸版本0龙峰	组件	1	
44	YR1001004.0000	盖逆紧SHD-100白砂胶(有模具)	白砂胶	2	
43	YW9004.0002800	桶盖SHD-4.00E-A-05图纸版本0龙峰	SPCC18	1	
42	YW60083000200	六角头螺栓GB/T5783 M8x30-8.8-达克罗		4	
41	BW09202000000	四方板SEHD-100-A-09(0版)(有模具)	SPCC1.0	1	
40	YW64.000300100	六角螺母GB/T6170 M3-达克罗		2	
39	YE50380000000	伞头螺丝M3x8(SUS304)		2	
38	BE85018000350	螺旋护套φ180(最长)长度φ590(标准卷形)(特殊护套胶)	组件	1	
37	YW64.000500000	六角螺母M5防松胶		12	
36	BW09000630040	六孔视料窗(镀锌)SEHD-12-A-16图纸版本0	SPCC2.0	2	
35	YR4.00012000000	亚克力六孔SEHD-12-A-12(0版) 材质:PC(有模具)	PC	2	
34	YR4.00006000000	视料窗逆紧六孔(有模具)SEHD-12-A-11(0版)	橡胶	2	
33	YW66000600000	开口挡圈GB/T896 6		4	
32	YW90661003800	横臂长66100/200/4.00(龙峰)100套/包		4	
31	YW66103200000	大垫圈A级GB/T96 10(10.5x30x2.5)-达克罗		4	
30	YW900124.00200	梅花吊环横杆大号100/200/4.00(龙峰)150套/箱		4	
29	YW900124.00100	梅花吊环横杆小号100/200/4.00(龙峰)150套/箱		4	
28	BL014.00700220	上筒网SHD-4.00E-A-07图纸版本0	SUS201	1	
27	BY1004.0000850	底座组合SHD-4.00EB(龙峰)	组件	1	
26	YL0104.0000200	下筒网组合SHD-4.00E-A-06图纸版本0龙峰	SUS201	1	
25	YW2004.0001500	料斗SHD-4.00E-A-03图纸版本0龙峰	AC4B	1	
24	YW80010200100	锥头1/4		1	
23	YW65012000000	标准型弹簧垫圈GB/T93 12-达克罗		4	
22	YW66024.130000	平垫圈A级GB/T97.1 12(13.5x24x2.5)-达克罗		4	
21	YW60124.500000	六角头螺栓GB/T5783 M12x45-8.8-达克罗		4	
20	YW204.00001700	热风管SHD-4.00E-A-04图纸版本0龙峰	焊件	1	
19	YW6704.0600600	十字槽盖头自攻螺帽GB6560 M4x6达克罗		4	
18	YW6705.1000700	十字槽盖头自攻螺帽GB6560 M5x10达克罗		4	
17	BL015.00001020	控制箱长箱SHD-500E-A-03图纸0版	焊件	1	
16	YW66102000100	平垫圈A级GB/T97.1 10(11x20x2)-达克罗		4	
15	YW61103000100	内六角圆柱头螺钉GB/T70.1 M10x30-12.9-达克罗		4	
14	YW66102500000	平垫圈 10x25x1.5达克罗		4	
13	YW65010000000	标准型弹簧垫圈GB/T93 10-达克罗		8	
12	YW61102500000	内六角圆柱头螺钉GB/T70.1 M10x25-12.9-达克罗		4	
11	YW2004.0000900	风帆安装法兰SHD-4.00E-A-02图纸版本0龙峰	AC4B	1	
10	YM4.0534.001700	风车5寸(4.00E)B13-380-4.15V/50/60HZ/4.50W/520W	组件	1	
9	SHD-4.00E-A-08	储料桶体	组件	1	
8	YW66061300000	平垫圈A级GB/T97.1 6-达克罗		8	
7	YW65006000100	标准型弹簧垫圈GB/T93 6-达克罗		8	
6	YW60061200000	六角头螺栓GB/T5783 M6x12-12.9-达克罗		8	
5	YW00121000000	把手SEHD-25-A-08(0版)(有模具)	组件	4	
4	YW62061000000	十字槽大扁头螺钉JIS1111 M6x10-达克罗		16	
3	BL011214.00120	把手轴SHD-12E-A-14图纸版本0有模具	SUS201	4	
2	YW63061500000	十字槽盖头螺钉GB/T-818 M6x15-达克罗		4	
1	YW20020001800	热风管SHD-200E-A-04图纸版本0龙峰	AC4B	1	

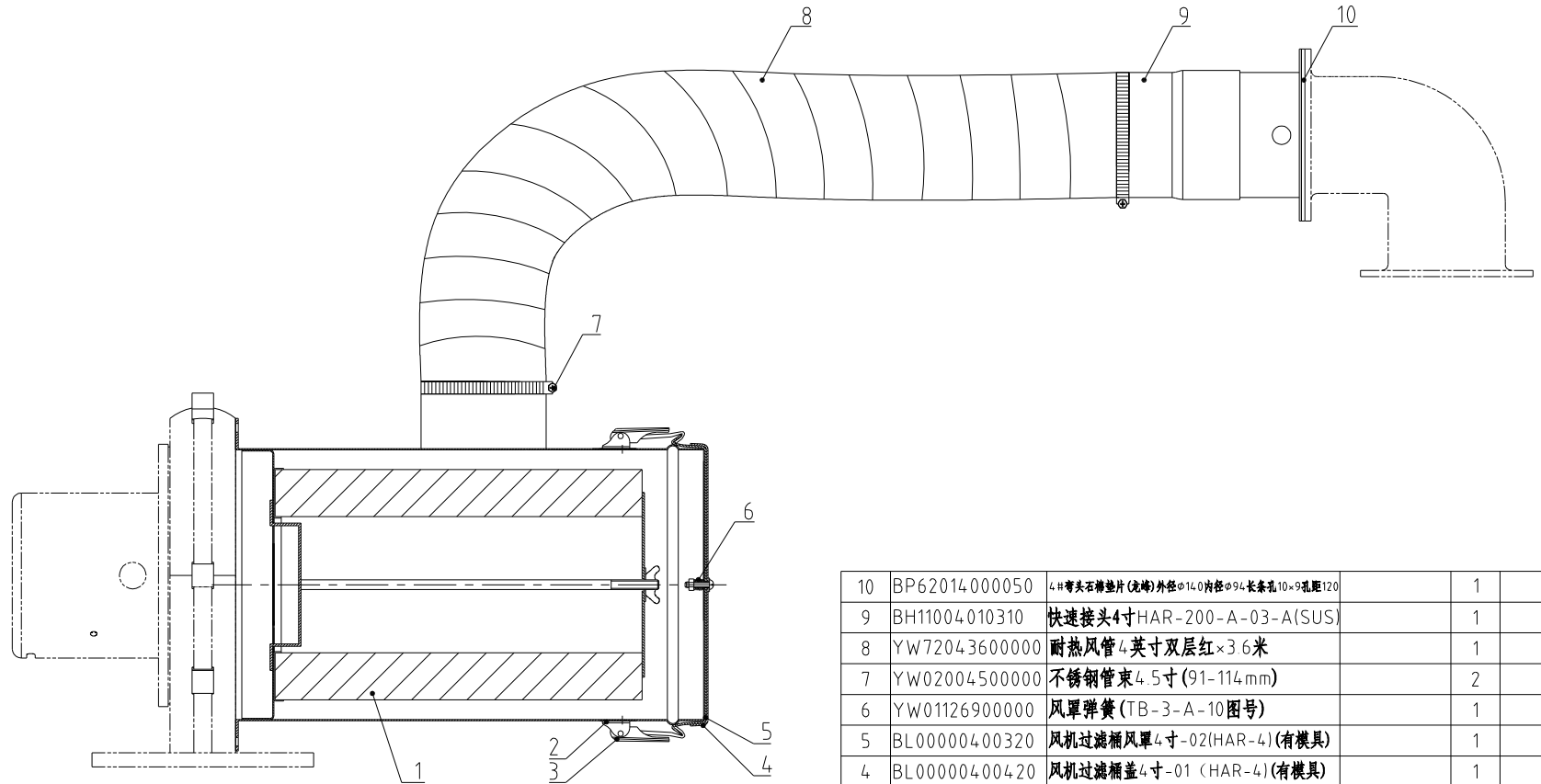
54	YE670021000000	电缆索头PG21		1	
53	BL50021000120	绳夹具固定板PG21 SG-S-01有模具项白漆	SPCC2.0	1	
52	YR20861000100	密封砂胶条8x6(100/200/4.00)(龙峰)白砂胶	2.BIM	5	
51	YE60162800100	标准型弹簧垫圈916(280-1.32)mm(圆头)标准型中卷材料Φ20x1.5	组件	1	
50	YE90059301300	热电阻5x9.3LxM8x2M (SHD-600U-A-55 管理A版)	组件	1	
49	BH704.01800050	绝热垫SHD-4.00E-B-01图纸版本0-18KW/3.0-4.00V	组件	1	
48	YW66081600000	平垫圈A级GB/T97 118 4x16x1.6达克罗		12	
47	YW65008000100	标准型弹簧垫圈GB/T93 8-达克罗		12	

					制图	版号	标题	图号	比例	1:16	数量	
					设计	核准	SHD-4.00E					
					校对		料斗干燥机					材质
标记	更改前	更改后	更改人	日期	审核	日期	SHINI 信易电热机械股份有限公司 Shini Plastics Technologies, Inc.		表面要求			物料号



9	YW02003000400	弹簧扣可调式SAL-6U-A-35(C版)		3	
8	BA10020000210	排风管SEHD-200-A-14(200/1000)(0版)(喷漆)(有模具)		1	
7	BL90000300120	转接法兰ADC-3EB-A-01(0版)		1	
6	YR10204000000	排风管压紧SEHD-200-A-15(0版)(橡胶)(有模具)		2	
5	YR50241400100	过滤器ADC3 进紧橡胶(SMD-2000H-A-ALL-1)B版		1	
4	YE66515800000	PVC透明软管2寸内径50mm×0.8mm		1	
3	YW02002500000	不锈钢管束2.5寸(40-64mm)		2	
2	YR40012500000	塑胶接头1.25"		1	
1	YR40000000100	底塞ADC-1-A-05 0版(有模具)		1	
序号	代号	名称	材质	数量	备注

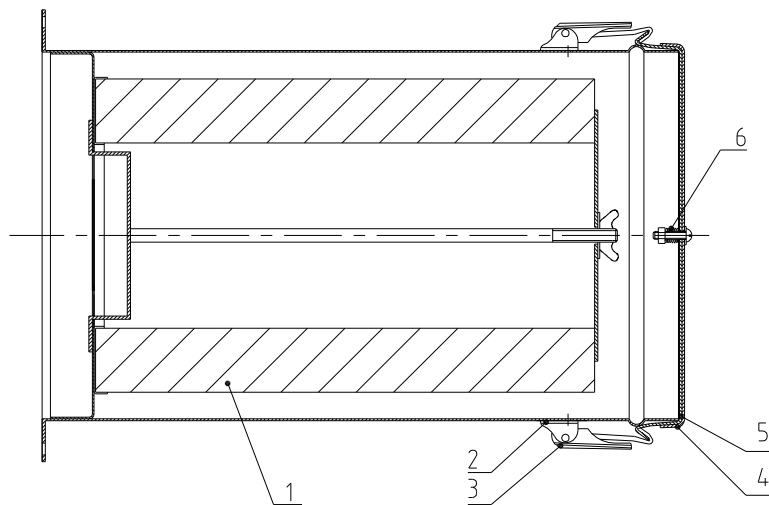
					制图		版号		标题	ADC-3EB	图号	ADC-3EB-ALL	比例	1:10	数量	1
					设计		核准		排风空气滤清器					材质		
					校对				信易电热机械股份有限公司 Shini Plastics Technologies, Inc.			表面要求				
标记	更改前	更改后	更改人	日期	审核		日期			物料号						



10	BP62014000050	4#带头石棉垫片(沈梅)外径 $\phi$ 14.0内径 $\phi$ 9.6长条孔10 $\times$ 9孔距120		1	
9	BH11004010310	快速接头4寸HAR-200-A-03-A(SUS)		1	
8	YW72043600000	耐热风管4英寸双层红 $\times$ 3.6米		1	
7	YW02004500000	不锈钢管束4.5寸(91-114mm)		2	
6	YW01126900000	风罩弹簧(TB-3-A-10图号)		1	
5	BL00000400320	风机过滤桶风罩4寸-02(HAR-4)(有模具)		1	
4	BL00000400420	风机过滤桶盖4寸-01(HAR-4)(有模具)		1	
3	YW02003000400	弹簧扣可调式SAL-6U-A-35(C版)		2	
2	YR40000600800	弹簧扣塑胶垫块SAL-6U(白色)(有模具)		2	
1	YR50181100000	过滤器ADC2 逆繁橡胶(SMD-1000H-A-ALL-09) 0版		1	
序号	代号	名称	材料	数量	备注

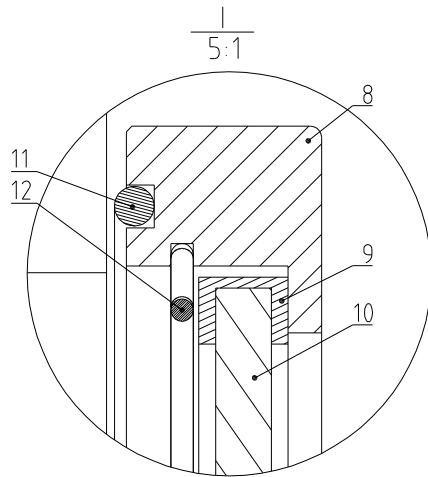
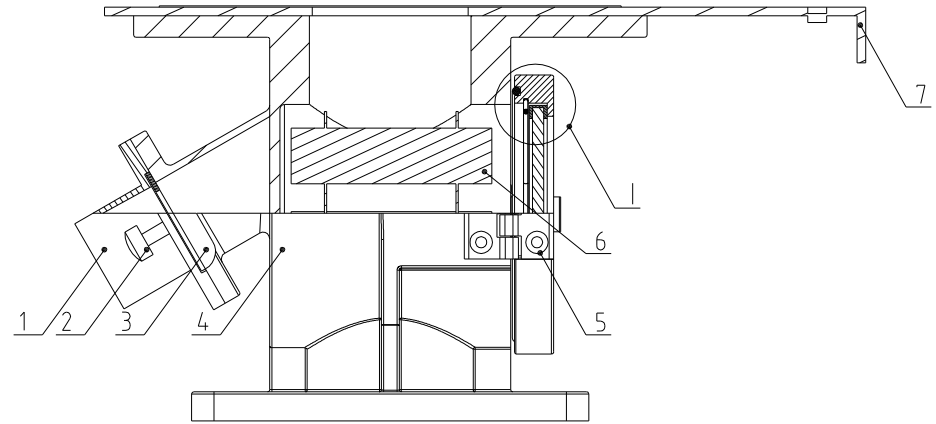
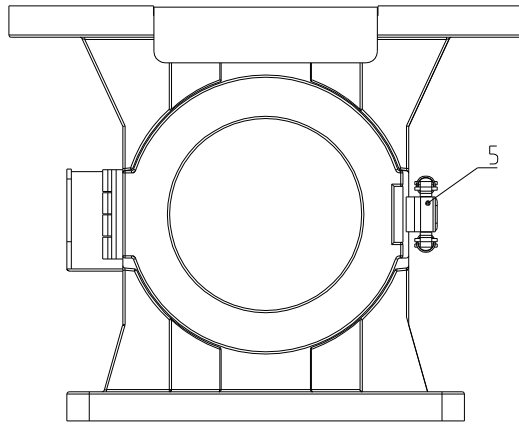
					制图	版号	标题	图号	比例	1:5	数量	1
					设计	核准	HAR-400EB	HAR-400EB-ALL	材质			
					校对		<b>信易电热机械股份有限公司</b> <b>Shini Plastics Technologies, Inc.</b>			表面要求		
标记	更改前	更改后	更改人	日期	审核	日期	20200924		物料号			





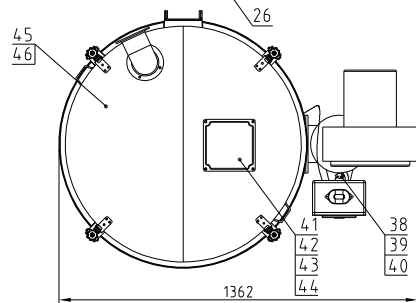
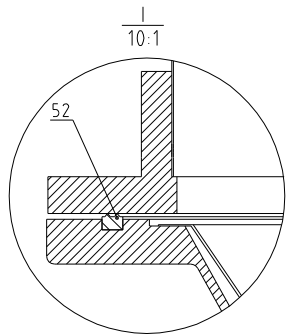
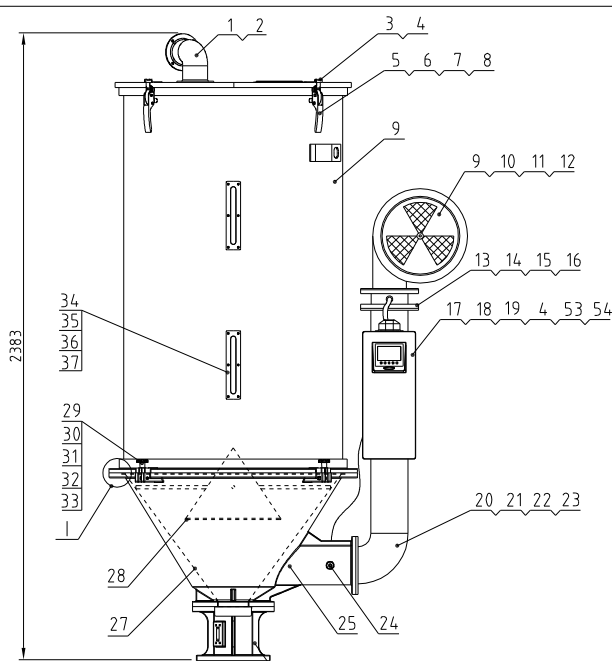
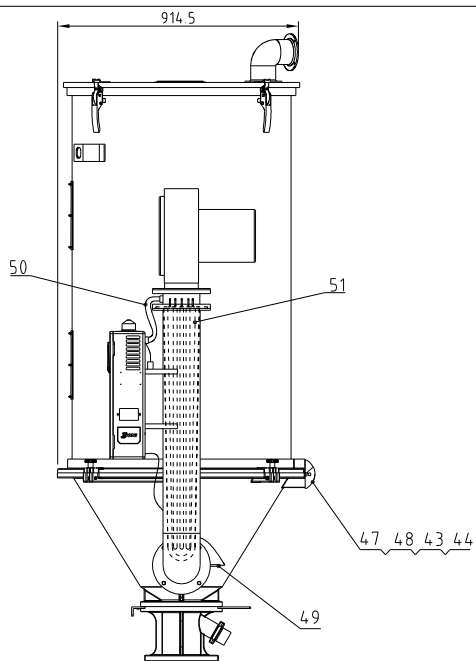
6	YW01126900000	风罩弹簧 (TB-3-A-10图号)		1	
5	BL00000400420	风机过滤桶风罩4寸-02(HAR-4) (有模具)		1	
4	BL00000400420	风机过滤桶盖4寸-01 (HAR-4) (有模具)		1	
3	YW02003000400	弹簧扣可调式SAL-6U-A-35 (C版)		2	
2	YR40000600800	弹簧扣塑胶垫块SAL-6U (白色) (有模具)		2	
1	YR50181100000	过滤器ADC2 过滤橡胶 (SMD-1000H-A-ALL-09) 0版		1	
序号	代号	名称	材料	数量	备注

					制图	版号	标题	图号	比例	1:4	数量	1
					设计	核准	AIF-400EB 风机入口过滤器	AIF-400EB-ALL		材质		
					校对		<b>信易电热机械股份有限公司</b> <b>Shini Plastics Technologies, Inc.</b>		表面要求			
标记	更改前	更改后	更改人	日期	审核	日期			20200924	物料号		



12	YA10030406000	磁力底座304卡箍200-400KG(龙峰)		1	
11	YA10040006000	磁力底座油封400KG(龙峰)		1	
10	YA10204006000	磁力底座玻璃200-400KG(龙峰)		1	
9	YA10240006000	磁力底座玻璃胶圈200-400KG(龙峰)		1	
8	YA10040008000	磁力底座铝圈400KG(龙峰)		1	
7	YW90020002900	大拖板HB-200EB-A-03(0版)(宽140)(龙峰)		1	
6	BA90040008010	磁力架400KG大(龙峰)		1	
5	YW09254008000	磁力底座合页/锁扣25-400KG(龙峰)		1	
4	BW20040000810	磁力底座400KG(龙峰)(喷漆)		1	
3	YW90020003000	小拖板HB-200EB-A-04(0版)(宽60)		1	
2	YW69616100000	手扭螺丝M6×16×16		1	
1	YW20020001900	出料口HB-200EB-A-02(A版)(龙峰)		1	
序号	代号	名称	材质	数量	备注

					制图	版号	标题	图号	比例	1:3	数量	1
					设计	核准	MB-400EB	MB-400EB-ALL		材质		
					校对		磁力底座			表面要求		
标记	更改前	更改后	更改人	日期	审核	日期	20200522	<b>信易电热机械股份有限公司</b> Shini Plastics Technologies, Inc.		物料号		



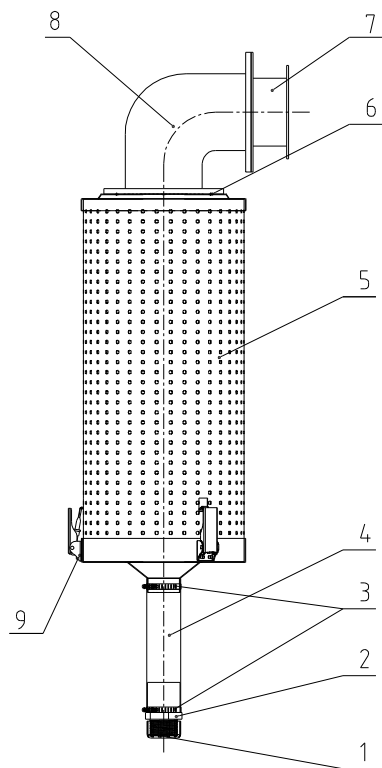
风车功率	电热管功率	料桶容量	机型版本号
50Hz:0.45kW	60Hz:0.52kW	19.5kW	500kg
			Ver.B

46	YR10010040000	盖逆紧SHD-100白砂胶(有模具)	白砂胶	2
45	YW90040002800	棚盖SHD-600E-A-05图纸版本0龙峰	SPCC18	1
44	YW66081600000	平垫圈A级GB/T97.118.4x16x1.6达克纳		12
43	YW65008000100	标准型弹簧垫圈GB/T93.8-达克纳		12
42	YW60083000200	六角头螺栓GB/T5783 M8x30-8.8-达克纳		4
41	BW09202000000	四方板SEHD-100-A-09(0版)(有模具)	SPCC10	1
40	YW64000300100	六角螺母GB/T6170 M3-达克纳		2
39	YE50380000000	伞头螺丝M3x8(SUS304)		2
38	BE85018000350	温度传感器φ18×长度(线长0.5M)(带护套)(带屏蔽层)组件		1
37	YW64000500000	六角螺母M5防松套		12
36	BW09000630040	六孔视料窗(镀锌)SEHD-12-A-16图纸版本0	SPCC2.0	2
35	YR40001200000	亚克力六孔SEHD-12-A-12(0版)材质:PC(有模具)	PC	2
34	YR40000600000	视料窗逆紧六孔(有模具)SEHD-12-A-11(0版)	橡胶	2
33	YW66000600000	开口挡圈GB/T896.6		4
32	YW90661003800	横背长66(100/200/400)龙峰1100条/包	Q235	4
31	YW66103200000	大垫圈A级GB/T96.10(10.5x30x2.5)-达克纳		4
30	YW90012400200	梅花吊环螺母大号100/200/400(龙峰)150套/箱	Q235	4
29	YW90012400100	梅花吊环螺母小号100/200/400(龙峰)150套/箱	铝合金	4
28	BL01400700220	上筛网SHD-600E-A-07图纸版本0	SUS201	1
27	YL01040000200	下筛网组合SHD-400E-A-06图纸版本0龙峰	SUS201	1
26	BY10040000850	底座组合SHD-400E(龙峰)	组件	1
25	YW20040001500	料斗SHD-400E-A-03图纸版本0龙峰	AC4B	1
24	YW80010200100	堵头 1/4		1
23	YW65012000000	标准型弹簧垫圈GB/T93.12-达克纳		4
22	YW66024130000	平垫圈A级GB/T97.1.12(13.5x24x2.5)-达克纳		4
21	YW60123500000	六角头螺栓GB/T5783 M12x35-8.8-达克纳		4
20	YW20050000100	热风管SHD-500E-A-02(0版)(龙峰)	焊件	1
19	YW67040600600	十字槽盘头自攻螺钉GB6560 M4x6达克纳		4
18	YW67051000700	十字槽盘头自攻螺钉GB6560 M5x10达克纳		4
17	BL01500001020	控制箱长箱SHD-500E-A-03图纸0版	焊件	1
16	YW66102000100	平垫圈A级GB/T97.1.10(11x20x2)-达克纳		4
15	YW61103000100	内六角圆头螺钉GB/T70.1 M10x30-12.9-达克纳		4
14	YW20040000900	风机安装法兰SHD-400E-A-02(0版)(龙峰)	AC4B	1
13	YW65010000000	标准型弹簧垫圈GB/T93.10-达克纳		8
12	YW66102500000	平垫圈10x25x1.5达克纳		4
11	YW61102500000	内六角圆头螺钉GB/T70.1 M10x25-12.9-达克纳		4
10	YM40534001700	风车5寸(14.00E)B13φ380-4.15V/50/60Hz/450W/520W	组件	1
9	SHD-500E-A-01	储料箱体	组件	1
8	YW66061300000	平垫圈A级GB/T97.1.6-达克纳		8
7	YW65006000100	标准型弹簧垫圈GB/T93.6-达克纳		8
6	YW60061200000	六角头螺栓GB/T5783 M6x12-12.9-达克纳		8
5	YW00121000000	把手SEHD-25-A-08(0版)(有模具)	组件	4
4	BL01121400120	把手钩SHD-12E-A-14图纸版本0有模具	SUS201	4
3	YW62061000000	十字槽大扁头螺钉JIS1111 M6x10-达克纳		16
2	YW63061500000	十字槽盘头螺钉GB/T-818 M6x15-达克纳		4
1	YW20020001800	排风管SHD-200E-A-04图纸版本0龙峰	AC4B	1

54	YE67002100000	电线电缆PG21		1
53	BL50021000120	烧夹具固定板PG21 SG-S-01(有模具白漆)	SPCC2.0	1
52	YR20861000100	密封砂胶条8x6(100/200/400)(龙峰)	白砂胶	2.81M
51	BH70503800050	电热管SHD-500-19.5KW3φ4.00V	组件	1
50	YE60162800100	标准合金加热器φ16(280+132mm)圆头材料合金中物料φ120+15	组件	1
49	YE90059301300	加热器5-9.3L-M8x2M (SHD-600U-A-55 管壁A版)	组件	1
48	YW60082500100	六角头螺栓GB/T5783 M8x25-12.9-达克纳		8
47	YW90204003300	合页(特大)SHD-600E-A-09图纸版本0龙峰	组件	1

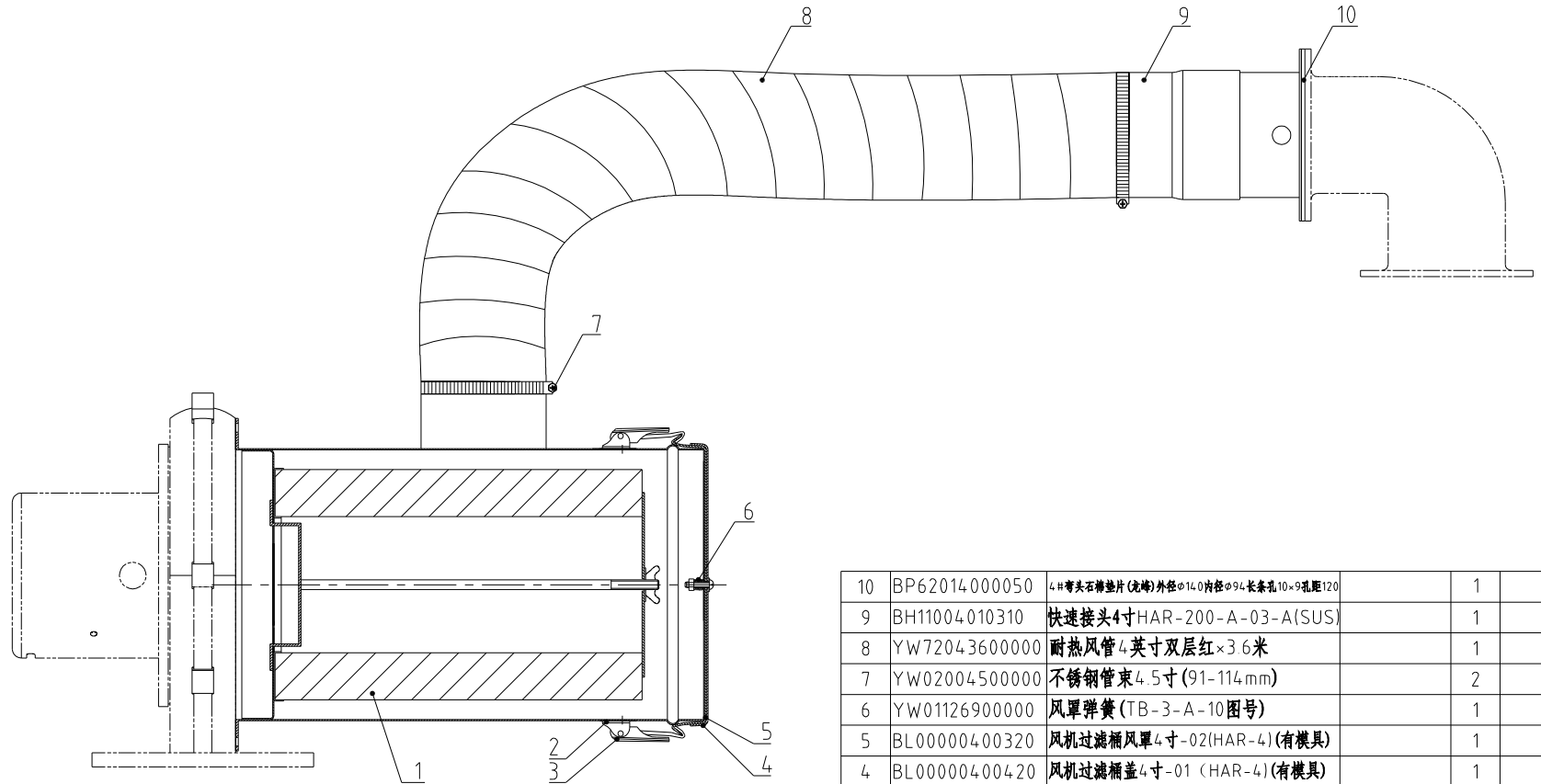
制图	版号
设计	核准
校对	核准
标记	更改前
	更改后
	更改人
	日期
	审核
	日期

序号	代号	名称	材料	数量	备注
		标题 SHD-500E	图号	比例 1:18	数量 1
		料斗干压机		材质	
		<b>SHINI</b> 信易电热机械股份有限公司	表面要求		
		Shini Plastics Technologies, Inc.	物料号		



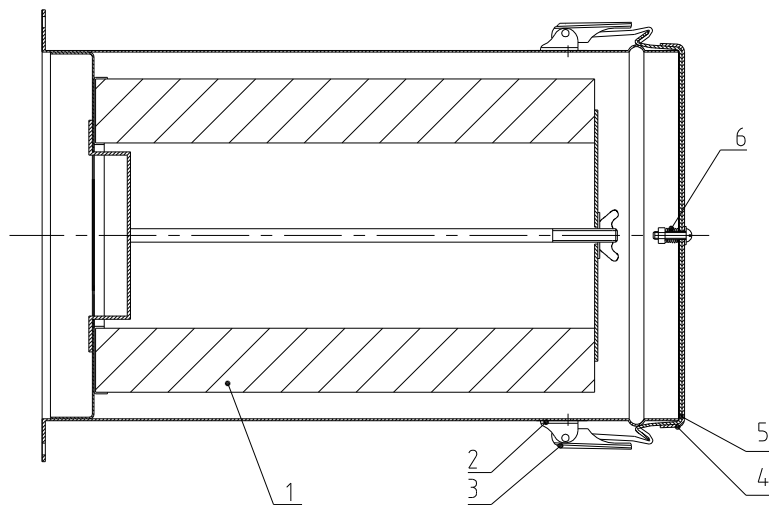
9	YW02003000400	弹簧扣可调式SAL-6U-A-35(C版)		3	
8	BA10020000210	排风管SEHD-200-A-14(200/1000)(0版)(喷漆)(有模具)		1	
7	BL90000300120	转接法兰ADC-3EB-A-01(0版)		1	
6	YR10204000000	排风管压紧SEHD-200-A-15(0版)(橡胶)(有模具)		2	
5	YR50241400100	过滤器ADC3 进紧橡胶(SMD-2000H-A-ALL-1)B版		1	
4	YE66515800000	PVC透明软管2寸内径50mm×0.8mm		1	
3	YW02002500000	不锈钢管束2.5寸(40-64mm)		2	
2	YR40012500000	塑胶接头1.25"		1	
1	YR40000000100	底塞ADC-1-A-05 0版(有模具)		1	
序号	代号	名称	材质	数量	备注

					制图	版号	标题	图号	比例	1:10	数量	1
					设计	核 准	ADC-3EB 排风空气滤清器	ADC-3EB-ALL		材质		
				校对								
标记	更改前	更改后	更改人	日期	审核	日期	信易电热机械股份有限公司 Shini Plastics Technologies, Inc.		表面要求			
									物料号			



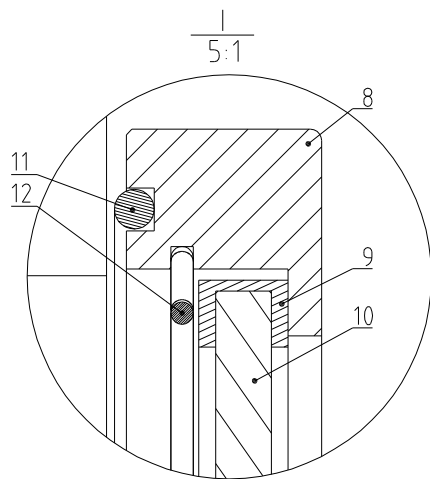
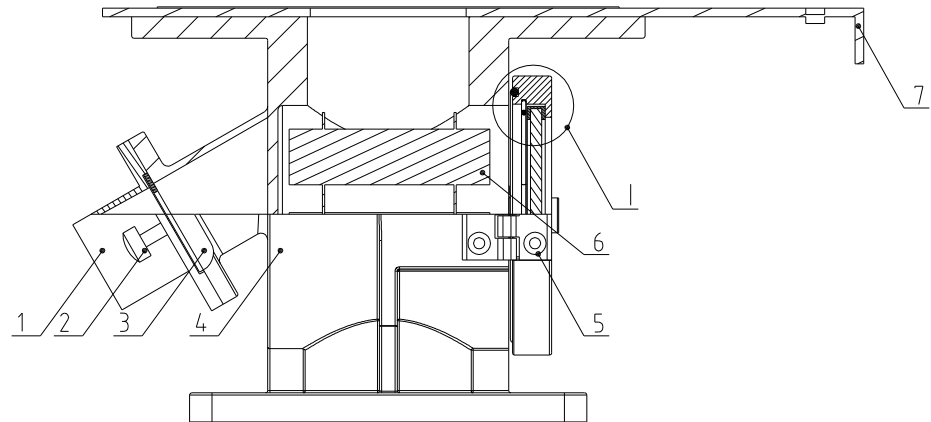
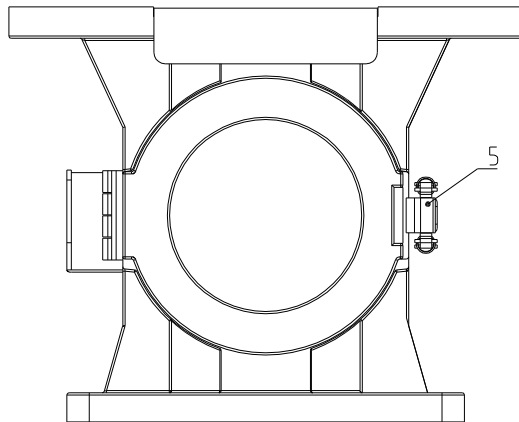
10	BP62014000050	4#带头石棉垫片(沈梅)外径 $\phi$ 14.0内径 $\phi$ 9.6长条孔10 $\times$ 9孔距120		1	
9	BH11004010310	快速接头4寸HAR-200-A-03-A(SUS)		1	
8	YW72043600000	耐热风管4英寸双层红 $\times$ 3.6米		1	
7	YW02004500000	不锈钢管束4.5寸(91-114mm)		2	
6	YW01126900000	风罩弹簧(TB-3-A-10图号)		1	
5	BL00000400320	风机过滤桶风罩4寸-02(HAR-4)(有模具)		1	
4	BL00000400420	风机过滤桶盖4寸-01(HAR-4)(有模具)		1	
3	YW02003000400	弹簧扣可调式SAL-6U-A-35(C版)		2	
2	YR40000600800	弹簧扣塑胶垫块SAL-6U(白色)(有模具)		2	
1	YR50181100000	过滤器ADC2 逆繁橡胶(SMD-1000H-A-ALL-09) 0版		1	
序号	代号	名称	材料	数量	备注

					制图	版号	标题	图号	比例	1:5	数量	1
					设计	核准	HAR-400EB	HAR-400EB-ALL	材质			
					校对		<b>信易电热机械股份有限公司</b> Shini Plastics Technologies, Inc.			表面要求		
标记	更改前	更改后	更改人	日期	审核	日期			20200924		物料号	



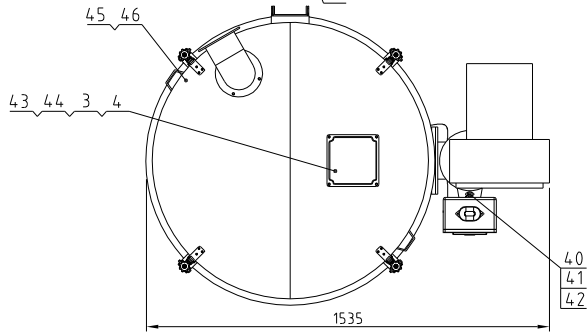
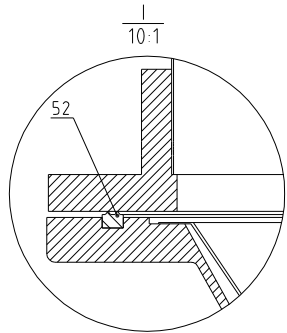
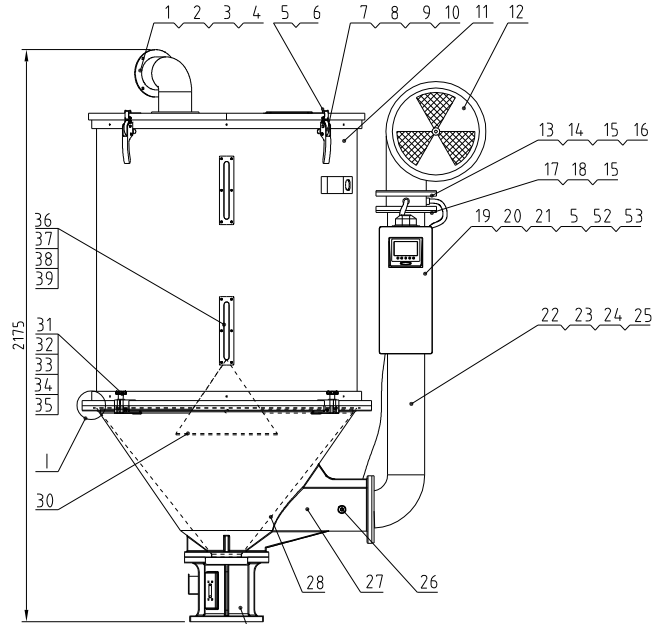
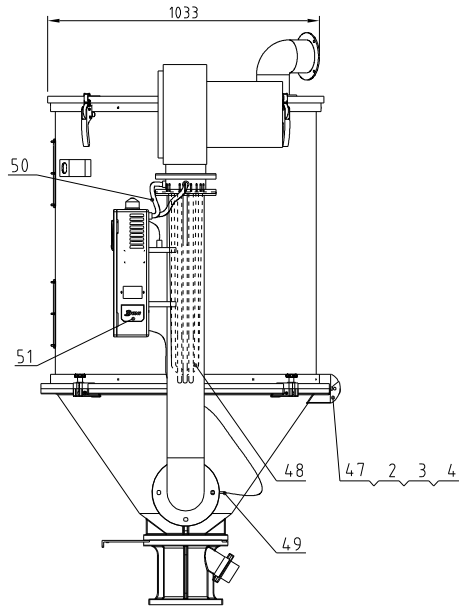
6	YW01126900000	风罩弹簧 (TB-3-A-10图号)		1	
5	BL00000400420	风机过滤桶风罩4寸-02(HAR-4) (有模具)		1	
4	BL00000400420	风机过滤桶盖4寸-01 (HAR-4) (有模具)		1	
3	YW02003000400	弹簧扣可调式SAL-6U-A-35 (C版)		2	
2	YR40000600800	弹簧扣塑胶垫块SAL-6U (白色) (有模具)		2	
1	YR50181100000	过滤器ADC2 过滤橡胶 (SMD-1000H-A-ALL-09) 0版		1	
序号	代号	名称	材料	数量	备注

					制图		版号		标题	AIF-400EB	图号	AIF-400EB-ALL	比例	1:4	数量	1
					设计		核 准		风机入口过滤器					材质		
					校对					信易电热机械股份有限公司 Shini Plastics Technologies, Inc.		表面要求				
标记	更改前	更改后	更改人	日期	审核	日期	20200924						物料号			



12	YA10030406000	磁力底座304卡箍200-400KG(龙峰)		1	
11	YA10040006000	磁力底座油封400KG(龙峰)		1	
10	YA10204006000	磁力底座玻璃200-400KG(龙峰)		1	
9	YA10240006000	磁力底座玻璃胶圈200-400KG(龙峰)		1	
8	YA10040008000	磁力底座铝圈400KG(龙峰)		1	
7	YW90020002900	大拖板HB-200EB-A-03(0版)(宽140)(龙峰)		1	
6	BA90040008010	磁力架400KG大(龙峰)		1	
5	YW09254008000	磁力底座合页/锁扣25-400KG(龙峰)		1	
4	BW20040000810	磁力底座400KG(龙峰)(喷漆)		1	
3	YW90020003000	小拖板HB-200EB-A-04(0版)(宽60)		1	
2	YW69616100000	手扭螺丝M6×16×16		1	
1	YW20020001900	出料口HB-200EB-A-02(A版)(龙峰)		1	
序号	代号	名称	材质	数量	备注

					制图	版号	标题	图号	比例	1:3	数量	1
					设计	核准	MB-400EB	MB-400EB-ALL		材质		
					校对		信易电热机械股份有限公司 Shini Plastics Technologies, Inc.			表面要求		
标记	更改前	更改后	更改人	日期	审核	日期			20200522		物料号	



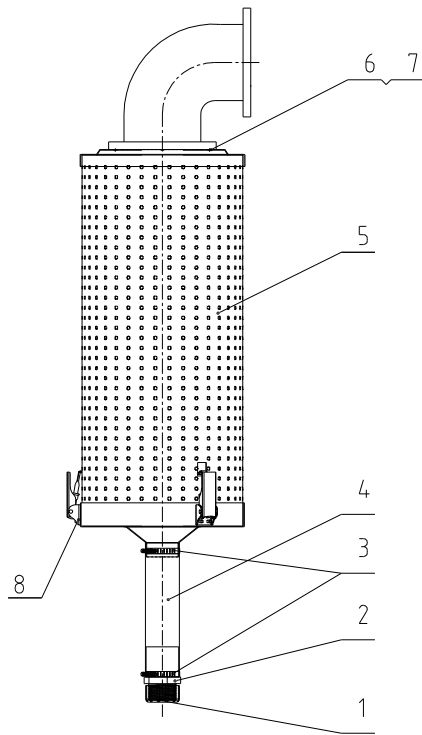
风车功率	电热管功率	料桶容量	机型版本号
50Hz:1.03kW	60Hz:1.23kW	21kW	600kg
			Ver B

46	YR10010040000	盖逆紧SHD-100白砂胶(有模具)	白砂胶	2	
45	YW90060000100	桶盖SHD-600E-A-03图纸版本0龙峰		1	
44	YW60083000200	六角头螺栓GB/T5783 M8x30-8-8-达克罗		4	
43	BW09202000000	四方板SEHD-100-A-09(0版)(有模具)	SPCC10	1	
42	YW64000300100	六角螺母GB/T6170 M3-达克罗		2	
41	YE50380000000	伞头螺丝M3x8(SUS304)		2	
40	BE85018000350	温度保护器<180>温度值长0.5H(有材料)(有材料)		1	
39	YW64000500000	六角螺母MS防松动		12	
38	BW09000630040	六孔原料臂(有物)SEHD-12-A-16图纸版本0	SPCC2.0	2	
37	YR40001200000	亚克力六孔SEHD-12-A-12(0版) 材质:PC(有模具)	PC	2	
36	YR40000600000	原料臂逆紧六孔(有模具)SEHD-12-A-11(0版)	橡胶	2	
35	YW66000600000	开口挡圈GB/T896 6		4	
34	YW90661003800	横臂长66(100/200/400)(龙峰)100条/包	Q235	4	
33	YW66103200000	大垫圈A级GB/T96 10(10.5x30x2.5)-达克罗		4	
32	YW90012400200	梅花吊环螺栓大号100/200/400(龙峰)150条/箱	Q235	4	
31	YW90012400100	梅花吊环螺栓大号100/200/400(龙峰)150条/箱	铸合金	4	
30	BL01600400120	上筛网SHD-600E-A-04 图纸版本0	SUS201	1	
29	YL01600000300	下筛网SHD-600E-A-05 图纸版本0龙峰	SUS201	1	
28	BY10060000850	标准底座HB-600EB	组件	1	
27	YW20060000500	料斗SHD-600E-A-06 图纸版本0龙峰	AC4B	1	
26	YW80010200100	堵头 1/4		1	
25	YW60144500000	六角头螺栓GB/T5783 M16x45-12-9-达克罗		4	
24	YW66143400000	大垫圈A级GB/T96 14(15x4.4x3)-达克罗		4	
23	YW65014200000	标准型弹簧垫圈GB/T93 14-达克罗		4	
22	YW20060000400	热风管SHD-600E-A-07 图纸版本0龙峰	焊件	1	
21	YW67051000700	十字槽盖头自攻锁紧螺钉GB6560 M5x10达克罗		4	
20	YW67040600600	十字槽盖头自攻锁紧螺钉GB6560 M4x6达克罗		4	
19	BL01500001020	控制箱长箱SHD-500E-A-03图纸0版	焊件	1	
18	YW66102000100	平垫圈A级GB/T97 1 10(11x20x2)-达克罗		4	
17	YW661103000100	内六角圆头螺钉GB/T70 1 M10x30-12-9-达克罗		4	
16	YW66102500000	平垫圈10x25x1.5达克罗		4	
15	YW65010000000	标准型弹簧垫圈GB/T93 10-达克罗		8	
14	YW61102500000	内六角圆头螺钉GB/T70 1 M10x25-12-9-达克罗		4	
13	YW20060000600	风机转速SHD-600E-A-08 图纸版本0龙峰	AC4B	1	
12	YM40633800100	风车6中1600E138380V-4.15V/50/60H/1030/1230W	组件	1	
11	SHD-600E-A-01	储料箱体	组件	1	
10	YW66061300000	平垫圈A级GB/T97 1.6-达克罗		8	
9	YW65006000100	标准型弹簧垫圈GB/T93 6-达克罗		8	
8	YW60061200000	六角头螺栓GB/T5783 M6x12-12-9-达克罗		8	
7	YW00121000000	把手SEHD-25-A-08(0版)(有模具)	组件	4	
6	BL01121400120	把手钩SHD-12E-A-14 图纸版本0有模具	SUS201	4	
5	YW62061000000	十字槽大扁头螺钉JIS1111 M6x10-达克罗		16	
4	YW65008000100	标准型弹簧垫圈GB/T93 8-达克罗		12	
3	YW66081600000	平垫圈A级GB/T97 1(8.4x16x1.6)达克罗		12	
2	YW660082500100	六角头螺栓GB/T5783 M8x25-12-9-达克罗		12	
1	YW20060000100	排风管SHD-600E-A-02 图纸版本0龙峰	AC4B	1	

53	YE67002900000	电绳索头PG29		1	
52	BL40002940120	换头具固定板PG29 SG-S-01(有模具)喷白漆	SPCC2.0	1	
51	YR20861000100	密封砂胶条8x6(100/200/400)(龙峰)白砂胶		3.5米	
50	YE60162800100	标准型合金螺母M16(280+1.32mm)圆头螺母合金中镀锌M16x1.5	组件	2	
49	YE90059301300	热电阻5-93L-M8x2M (SHD-600U-A-S5 有膜A版)	组件	1	
48	BH70060000250	电热管SHD-600E-B-01 图纸版本0-21KW/3φ/400V	组件	1	
47	YW90204003300	合页(特大)SHD-600E-A-09 图纸版本0龙峰	组件	1	

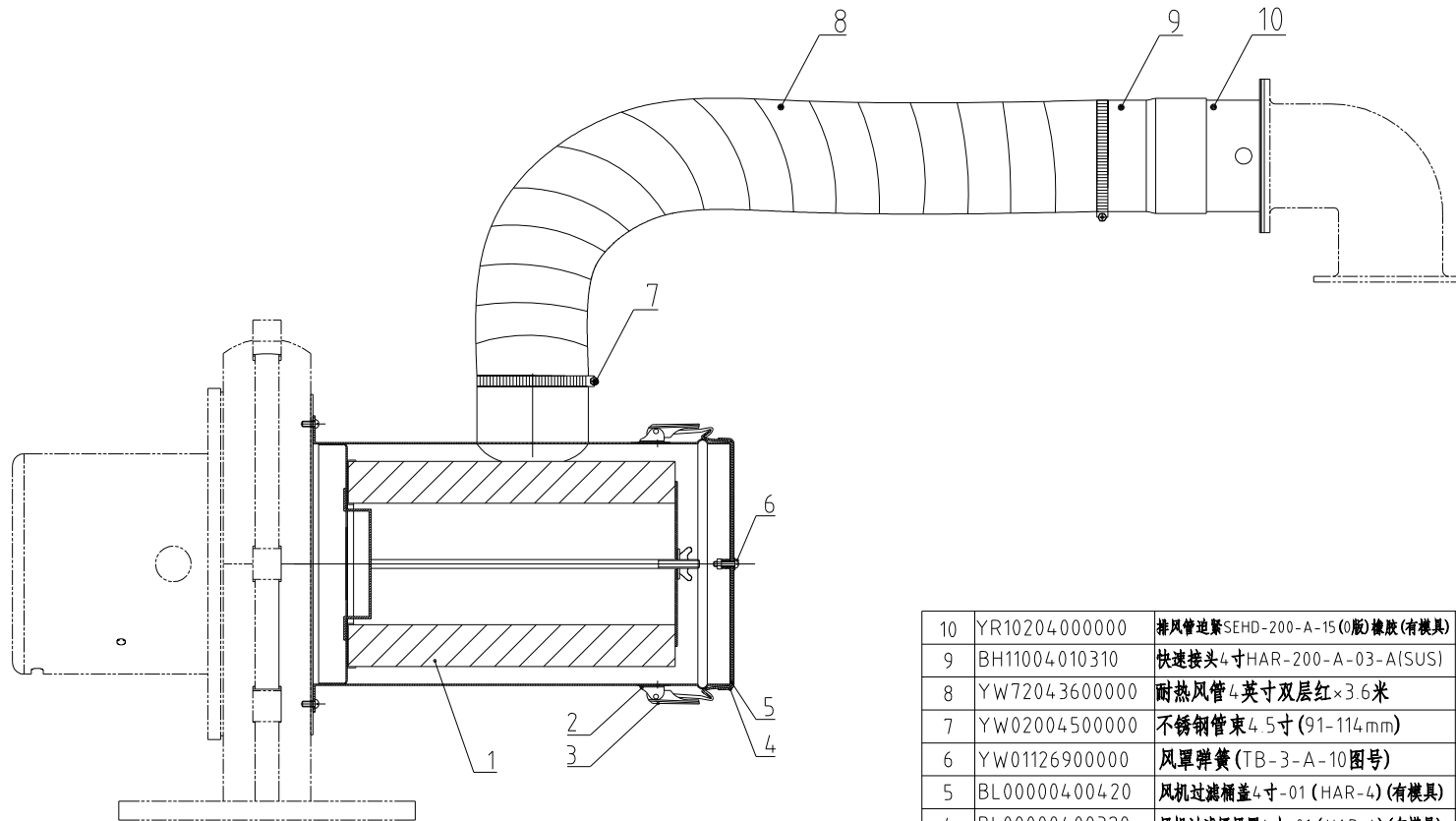
标记	更改前	更改后	更改人	日期	制图	版号	标题	图号	比例	118	数量	1
					设计	核准	SHD-600E					
					校对	核准	斗斗干操机					
					审核	核准	SHINI 信易电热机械股份有限公司 Shini Plastics Technologies, Inc.					
					日期	日期		表面要求				
							物料号					





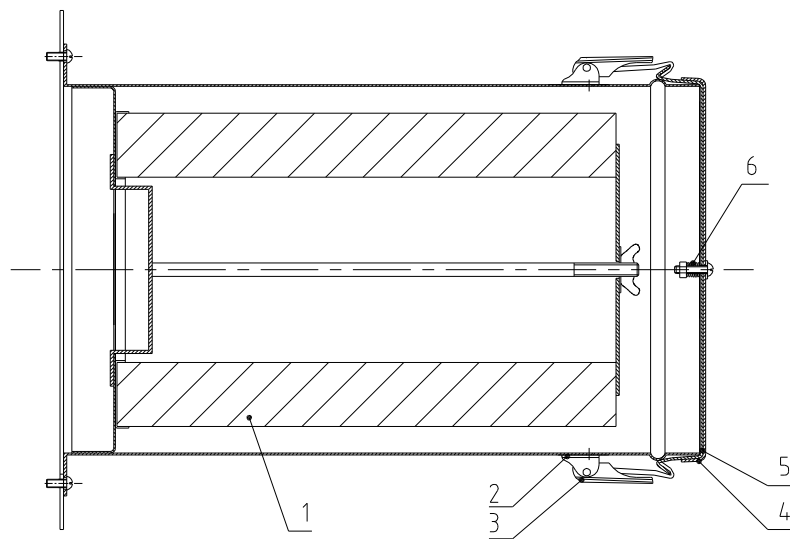
8	YW02003000400	弹簧扣可调式SAL-6U-A-35(C版)		3	
7	BA10020000210	排风管SEHD-200-A-14(200/1000)(0版)(有影)(有模具)	ZL101	1	
6	YR10204000000	排风管迫紧SHD-200/400	橡胶	1	
5	YR50241400100	过滤器ADC3 迫紧橡胶(SMD-2000H-A-ALL-11)B版	组合体	1	
4	YE66515800000	PVC透明软管2寸	PVC	1	L=200mm
3	YW02002500000	不锈钢管束2.5"	SUS201	2	
2	YR40012500000	塑胶接头1.25"	组合体	1	
1	YR40000000100	底塞ADC-1-A-05 0版(有模具)	HCF	1	
序号	代号	名称	材质	数量	备注

					制图	版号	标题	图号	比例	1:10	数量	1
					设计	核准	ADC-3 排风空气滤清器	ADC-3-ALL			材质	
					校对				表面要求			
标记	更改前	更改后	更改人	日期	审核	日期	20090420			信易电热机械股份有限公司 Shini Plastics Technologies, Inc.		物料号



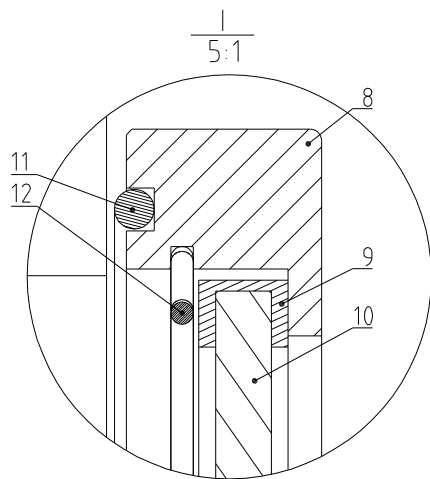
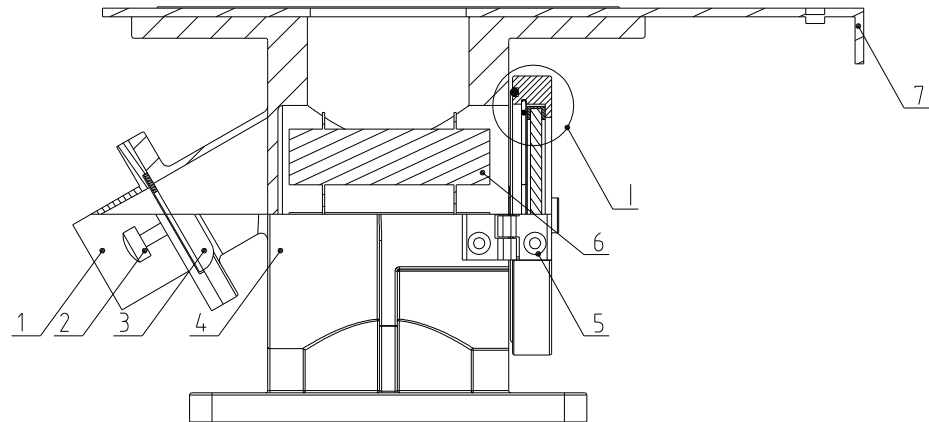
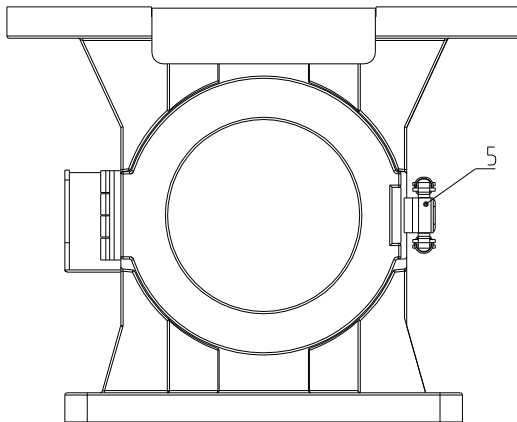
10	YR10204000000	排风管压紧SEHD-200-A-15(0版)橡胶(有模具)		1	
9	BH11004010310	快速接头4寸HAR-200-A-03-A(SUS)		1	
8	YW72043600000	耐热风管4英寸双层红×3.6米		1	
7	YW02004500000	不锈钢管束4.5寸(91-114mm)		2	
6	YW01126900000	风罩弹簧(TB-3-A-10图号)		1	
5	BL00000400420	风机过滤桶盖4寸-01(HAR-4)(有模具)		1	
4	BL00000400320	风机过滤桶风罩4寸-01(HAR-4)(有模具)		1	
3	YW02003000400	弹簧扣可调式SAL-6U-A-35(C版)		2	
2	YR40000600800	弹簧扣塑胶垫块SAL-6U(白色)(有模具)		2	
1	YR50181100000	过滤器ADC2 进管橡胶(SMD-1000H-A-ALL-09) 0版		1	
序号	代号	名称	材料	数量	备注

					制图	黄学明	版号		标题	HAR-600EB	图号	HAR-600EB-ALL	比例	1:6	数量	1
					设计	黄学明	核		热风回收器					材质		
					校对		准		<b>信易电热机械股份有限公司</b> Shini Plastics Technologies, Inc.			表面要求				
标记	更改前	更改后	更改人	日期	审核		日期	20200522		物料号						



6	YW01126900000	风罩弹簧(TB-3-A-10图号)		1	
5	BL00000400420	风机过滤桶盖4寸-01(HAR-4)(有模具)		1	
4	BL00000400420	风机过滤桶风罩4寸-01(HAR-4)(有模具)		1	
3	YW02003000400	弹簧扣可调式SAL-6U-A-35(C版)		2	
2	YR40000600800	弹簧扣型胶垫块SAL-6U(白色)(有模具)		2	
1	YR50181100000	过滤器ADC2 道贤橡胶(SMD-1000H-A-ALL-09) 0版		1	
序号	代号	名称	材料	数量	备注

					制图	版号	标题	图号	比例	1:4	数量	1
					设计	核 准	AIF-600EB 风机入口过滤器	AIF-600EB-ALL		材质		
					校对		SHINI 信易電熱機械股份有限公司 Shini Plastics Technologies, Inc.	表面要求				
标记	更改前	更改后	更改人	日期	审核	日期		20210901		物料号		



12	YA10030406000	磁力底座304卡箍200-400KG(龙峰)		1	
11	YA10040006000	磁力底座油封400KG(龙峰)		1	
10	YA10204006000	磁力底座玻璃200-400KG(龙峰)		1	
9	YA10240006000	磁力底座玻璃胶圈200-400KG(龙峰)		1	
8	YA10040008000	磁力底座铝圈400KG(龙峰)		1	
7	YW90020002900	大拖板HB-200EB-A-03(0版)(宽140)(龙峰)		1	
6	BA90040008010	磁力架400KG大(龙峰)		1	
5	YW09254008000	磁力底座合页/锁扣25-400KG(龙峰)		1	
4	YW20060000900	磁力底座MB-600EB-A-01(图纸版本号0)(龙峰)		1	
3	YW90020003000	小拖板HB-200EB-A-04(0版)(宽60)		1	
2	YW69616100000	手扭螺丝M6×16×16		1	
1	YW20020001900	出料口HB-200EB-A-02(A版)(龙峰)		1	
序号	代号	名称	材质	数量	备注

					制图	版号	标题	图号	比例	1:3	数量	1
					设计	核准	MB-600EB	MB-600EB-ALL		材质		
					校对		信易电热机械股份有限公司 Shini Plastics Technologies, Inc.			表面要求		
标记	更改前	更改后	更改人	日期	审核	日期			20200522		物料号	