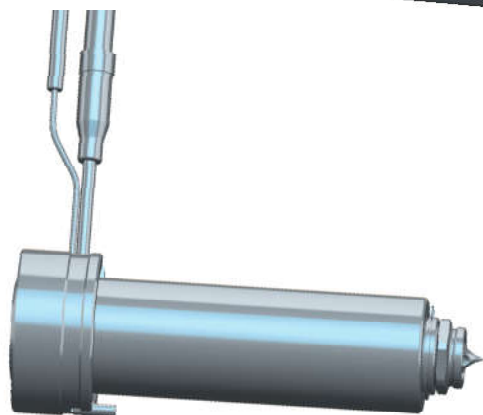
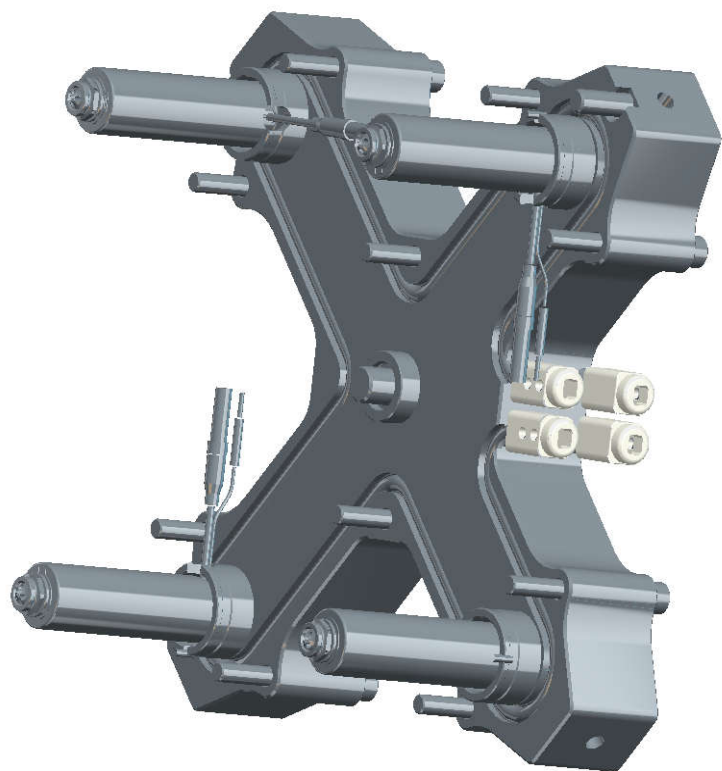
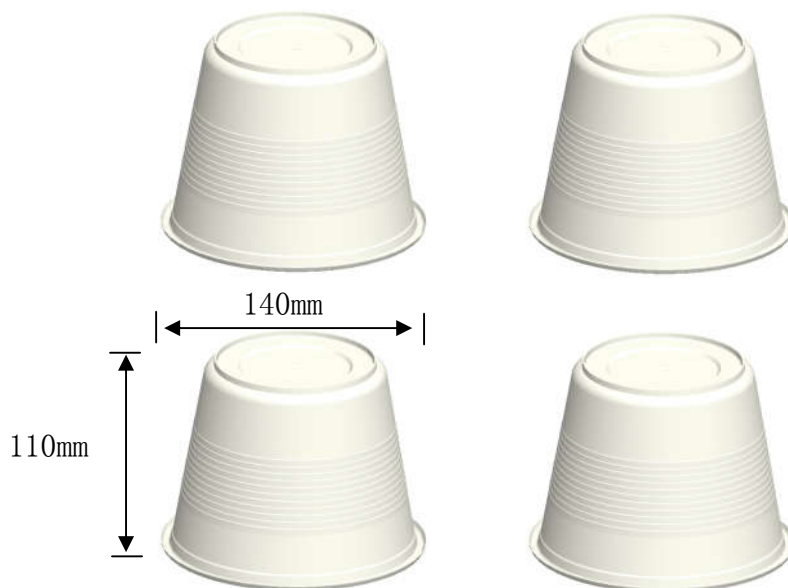


## 參考案例(Reference case)



### 產品信息 Product Info

名稱/Name	快餐盒
材質/Resin	PP
顏色/Color	白色
型腔數量/Cav. Q'ty	4
重量/Weight	15g
厚度/Thickness	0.6mm
注射溫度/Inj Temp	250°C
模具溫度/Mold Temp	30°C

### 系統信息 System Info

系統/System	開放式
熱嘴/Nozzle	OA3818
澆口/Gate	1.0mm
熱嘴數量/NZ Q'ty	4
日期/Date	2018-05
系統編號/SERIAL NO	SH90355